

Shenzhen Launch pode produzir dobradiça de vidro com mola para feching de vidro de piscina, um par de dobradiça de vidro pode carregar porta de vidro de 30kg, espessura da parede da porta prefere 8-12mm. Aqui são apresentados a seguir vários tipos para sua revisão. Bem-vindo suas perguntas.

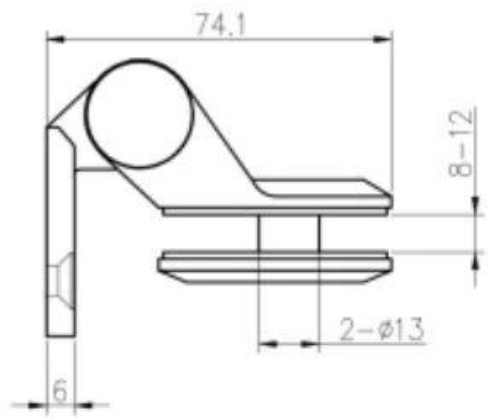
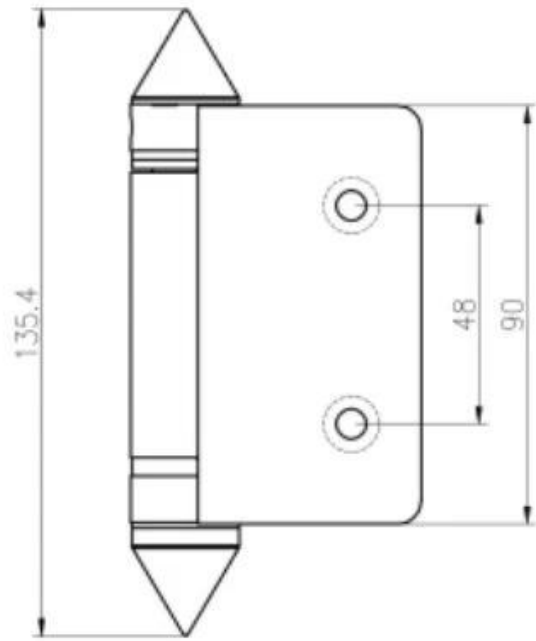
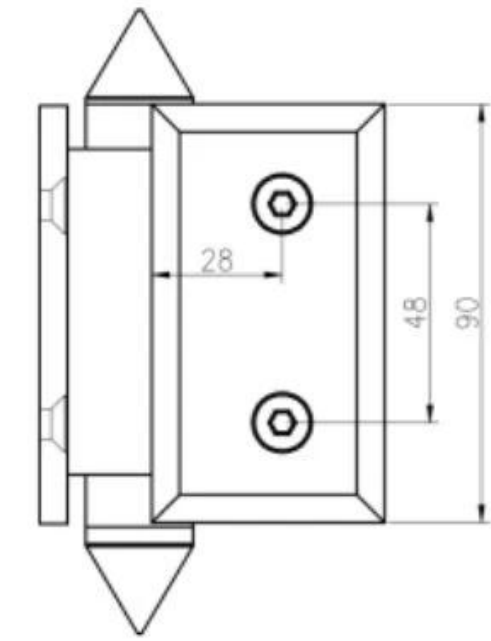
### **Mostra de Produto**

Tipo de vidro para vidro

Modelo nº:G-G

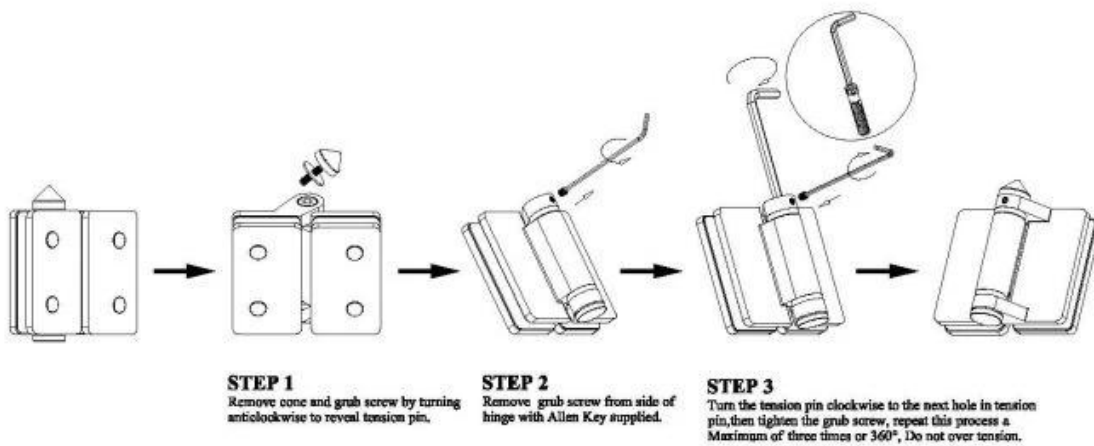
**KEBIL** 科比奥®





G-W

## Instructions for adjusting tension on Glass to Glass hinge

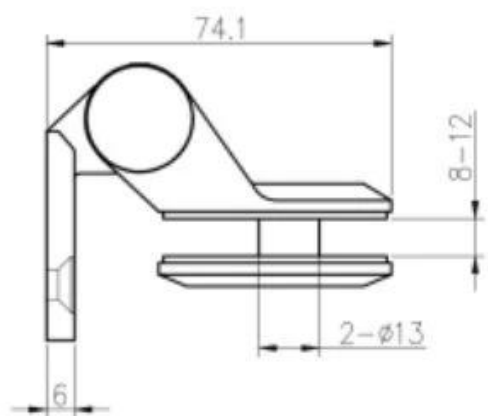
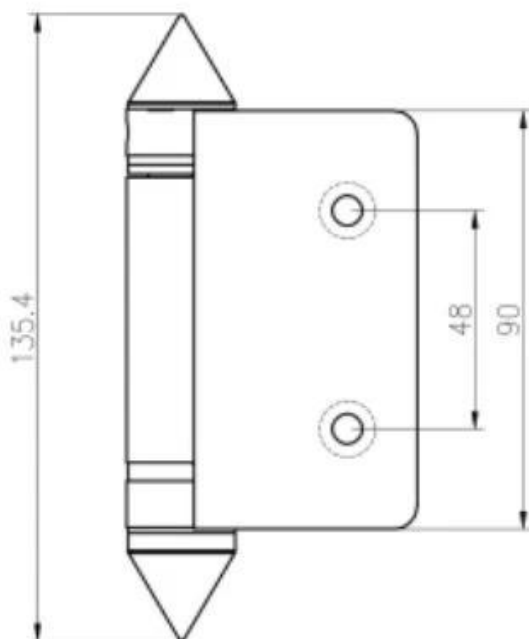
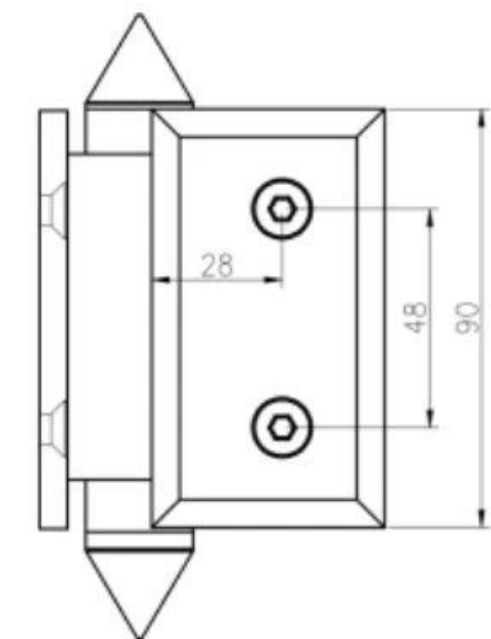


Vidro para tipo de parede

Modelo nº: G-W

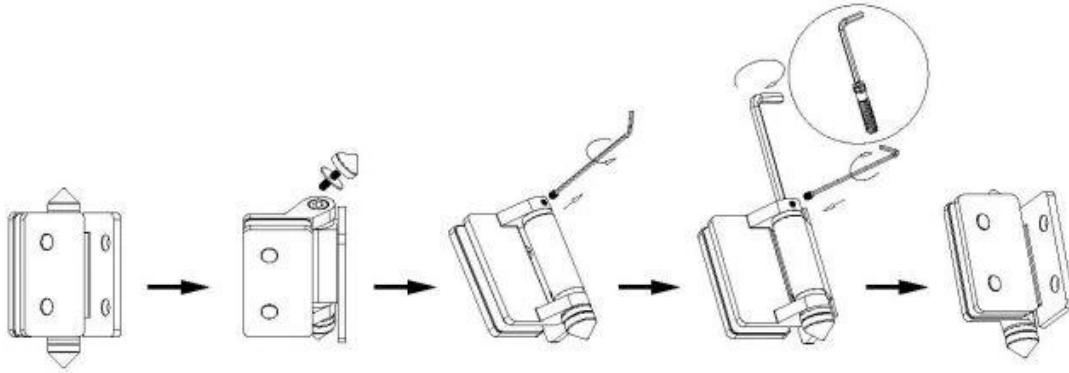
**KEBIL** 科比奥®





G-W

## Instructions for adjusting tension on Glass to Wall hinge



**STEP 1**

Remove cone and grub screw by turning anticlockwise to reveal tension pin.

**STEP 2**

Remove grub screw from side of hinge with Allen Key supplied.

**STEP 3**

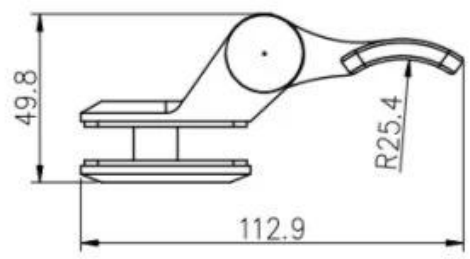
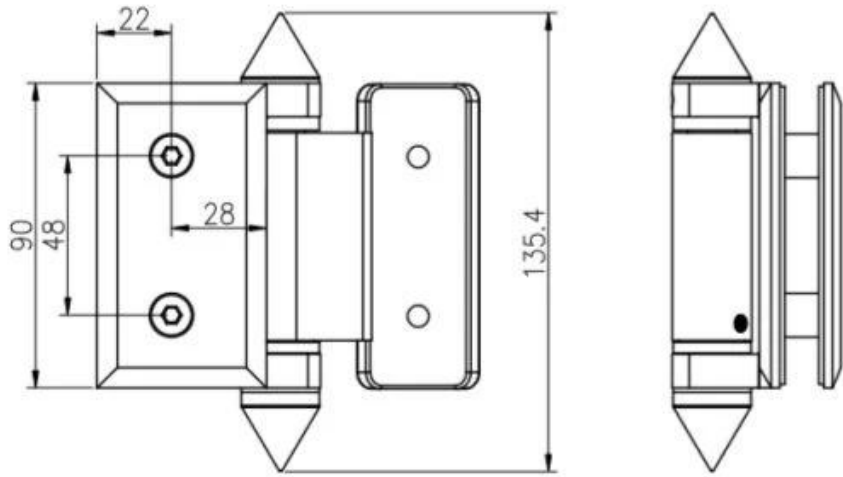
Turn the tension pin clockwise to the next hole in tension pin, then tighten the grub screw, repeat this process a Maximum of three times or 360°, Do not over tension.

Vidro para tipo redondo

Modelo nº: G-R

**KEBIL** 科比奥®

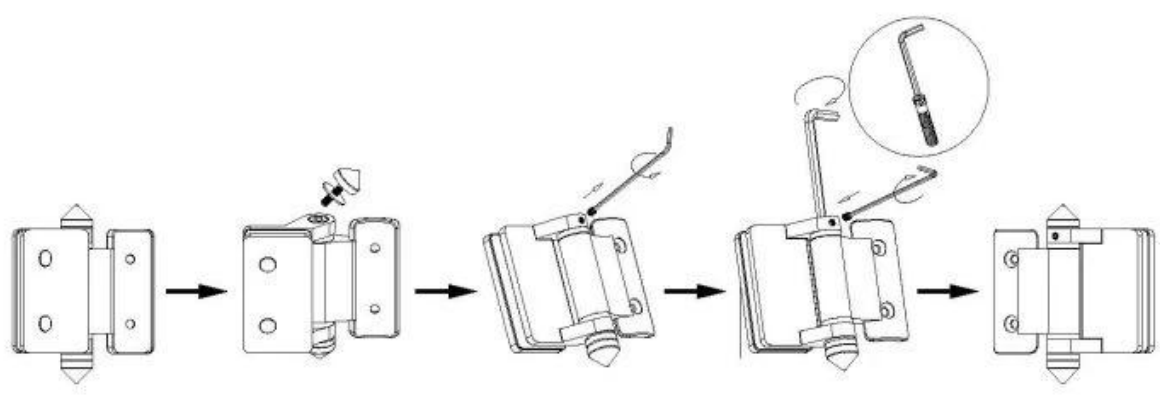




深圳市朗驰商贸有限公司 SHENZHEN LAUNCH CO., LTD.		表面处理	比例
设计	Jacky	材料	1:1.5
校对	图号:G-R	未注实体尺寸公差	
工艺		X	±0.1
审核		XX	±0.1
批准	版次	XXX	±0.1
	V001	X	±1°
		角度公差	XX
			±0.5°



### Instructions for adjusting tension on Glass to Round post hinge



- STEP 1**  
Remove cone and grub screw by turning anticlockwise to reveal tension pin.
- STEP 2**  
Remove grub screw from side of hinge with Allen Key supplied.
- STEP 3**  
Turn the tension pin clockwise to the next hole in tension pin, then tighten the grub screw, repeat this process a Maximum of three times or 360°, Do not over tension.



## Produção em massa





**EmbalagemRetratista**







**Application Picturer**







Se você tiver algum interesse, não hesite em contactar-me.

Frank Fang

Telefone / Wechat / Whatsapp: +8615906261741

Email: [sales02@launch-china.cn](mailto:sales02@launch-china.cn)