

Braçadeira de vidro do revestimento branco de aço inoxidável por atacado do pó para 1/2
"vidro

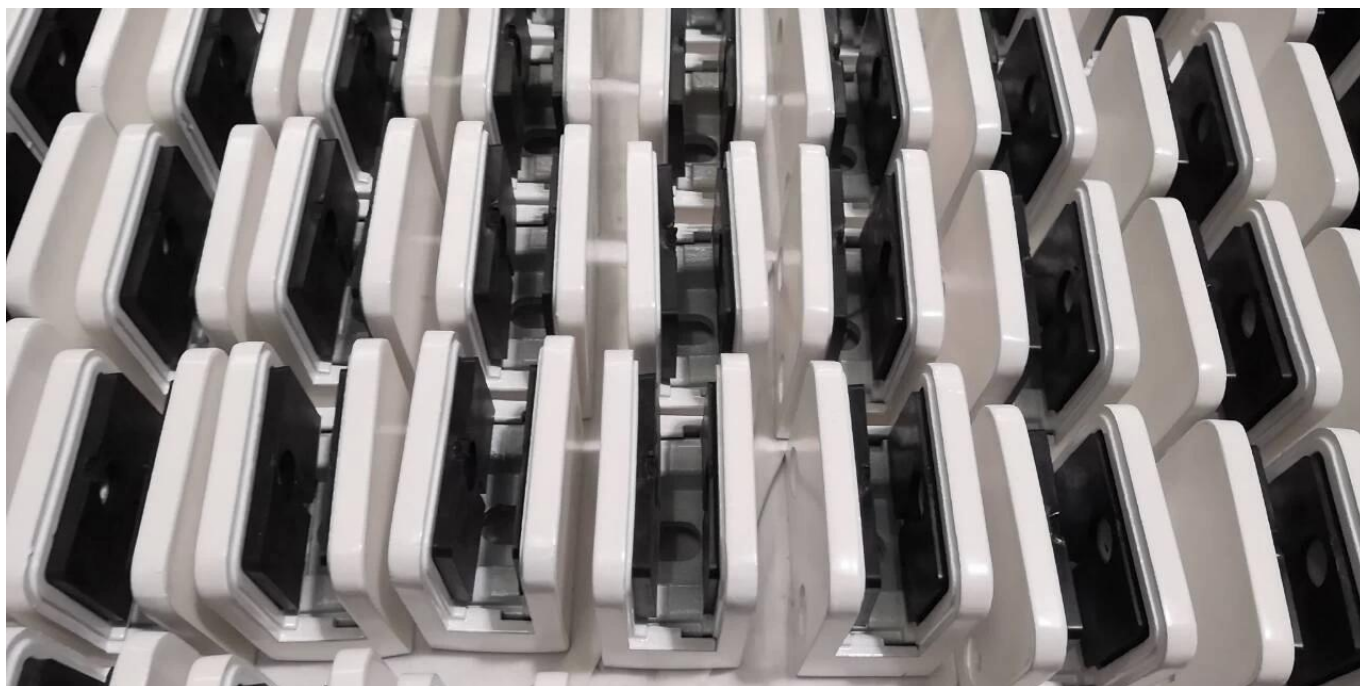
Descrição do Produto

Produto Namim	Braçadeira de vidro do revestimento branco de aço inoxidável por atacado do pó para 1/2 "vidro
Material	Aço inoxidável 304 ou 316
Terminar	Revestimento em pó (branco / preto / cinza ou cor do cliente)
Vidro braçadeira tipo	Apartamento de volta e raio de volta ambos disponíveis
Para espessura de vidro	Vidro de 10-12mm ou exigência do cliente
MOQ	100 pedaços
Instalação	Madeira plana / aço / superfície da parede ou poste de corrimão de raio
Aplicação	Balaustrada de vidro balaustrada para varanda / deck / escadas ...
Inserir borracha	Incluído
Amostra	Disponível para verificar qualidade antes do pedido
Inspeção de fábrica	acessível
Embalagem de segurança	Saco plástico de bolhas - caixa de cartão - caixa
Certificado	Sim (relatório de teste de material pode ser fornecido)
OME & Serviço ODM	UMAdisponível

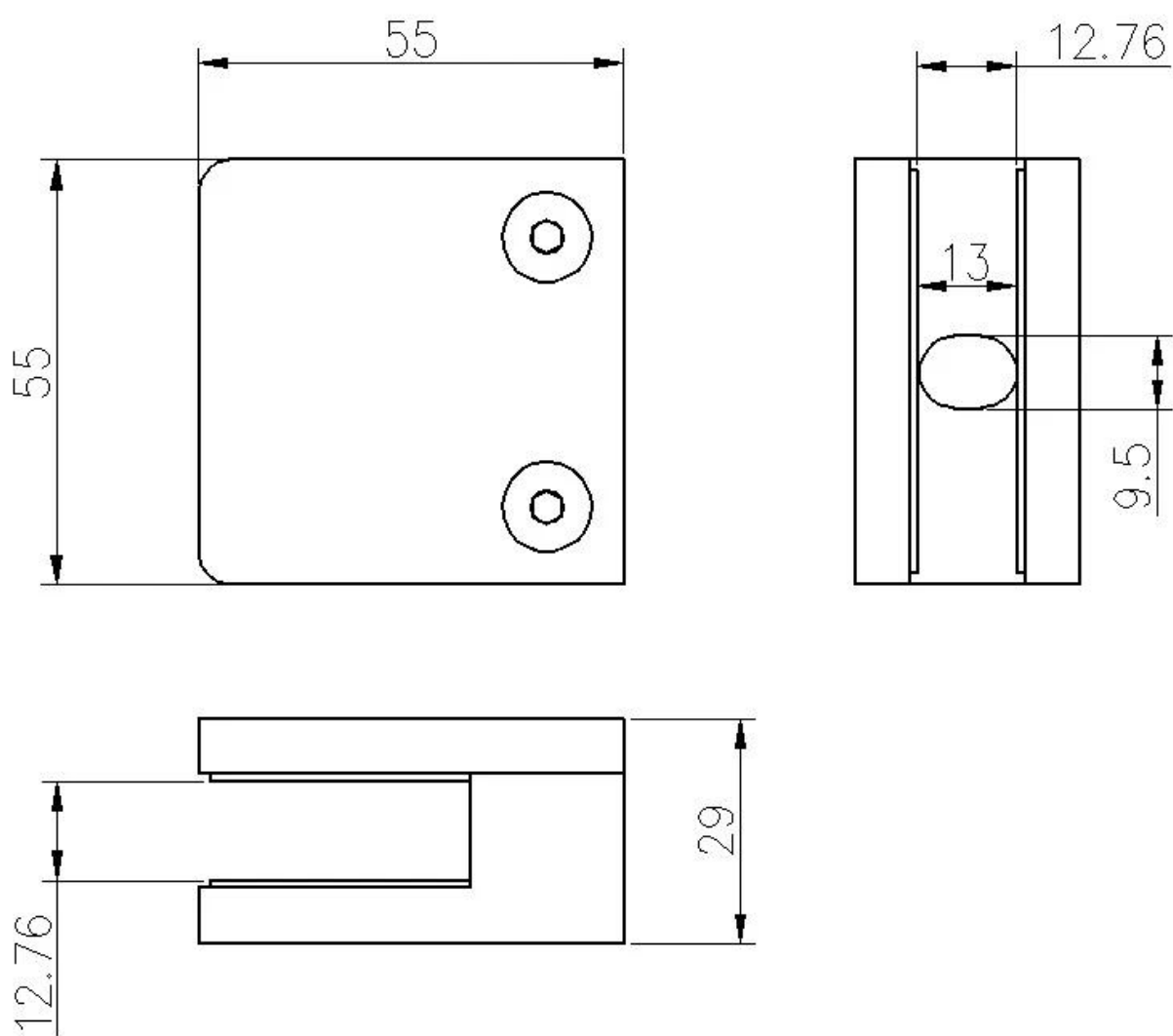
Detalhes da braçadeira de vidro

Revestimento em pó branco terminar





Dimensão do grampo de vidro



Braçadeira de vidro de outra dimensão disponível.(Grampo de vidro personalizado está disponível.)

Specifications of all glass clamps in our company							
Drawing	Picture	Ref.	A	B	C	D	E
		G108	55	55	30	11	0
		G108R	58	55	30	11	R25.4
		G101	51	41	25	11	0
		G101R	55	41	25	11	R21.5/R25.4
		G102	44	44	25	11	0
		G102R	48	44	25	11	R21.5/R25.4
		G103	50	40	22	8	0
		G104	50	40	26	12	0
		G105	54	45	28	14	0
		G107	63	45	28	14	0
		G103R	52	40	22	8	R21.5
		G104R	52	40	26	12	R21.5
		G105R	58	45	28	14	R21.5/R25.4
		G107R	66	45	28	14	R21.5/R25.4
		G106	50	40	25	12	0
		G106R	52	40	25	12	R21.5/R25.4

Outra braçadeira de vidro acabamento você pode interessar.

Braçadeira de vidro do revestimento do preto 1.Electroplated - *acabamento polido espelho*



Braçadeira de vidro com acabamento preto galvanizado - *acabamento fosco*



Braçadeira do vidro do olhar da madeira do projeto 2.New



Projeto de Grampo de Vidro







Embalagem de braçadeira de vidro

1. Saco plástico de bolhas - caixa de cartão - caixa
2. Ou embalagem como requesements dos clientes



Perguntas frequentes

1. você é de fábrica?

Sim, nós somos fábrica.

2. você oferece amostras grátis?

Sim, nós oferecemos amostras grátis, mas os clientes precisam pagar taxas expressas.

3. quais os materiais que você tem?

Temos o material de aço inoxidável 304, 316, 316L e Duplex 2205.

4. qual é o seu MOQ?

MOQ de ordem necessária é de 1 pc.

5. Que tipo de pagamento você aceita?

Nós aceitamos o pagamento de T / T, LC, PayPal, União ocidental, etc.

6. Qual é o seu prazo de pagamento?

Nosso prazo de pagamento é T / T □100% ou 30/70□ ou L / C na vista.

7. Qual é o seu tempo de entrega?

Nosso prazo de entrega é de 5 dias a 30 dias com base na sua quantidade.

8. você oferece OEM & Serviço do ODM?

Sim nós oferecemos o serviço de OEM e ODM.

9. você oferece serviço pós-venda?

Sim, nós oferecemos o serviço pós-venda. Qualquer reclamação para encomendas será tratada dentro do prazo de 12 horas.

Contato

Qualquer dúvidas ou perguntas, por favor deixe uma mensagem. Vai voltar para você dentro de 24 horas!
Para qualquer inquérito urgente, por favor entrar em contato como abaixo:

-Email: sales04@launch-china.cn

-Escritório: (86-755) 8603 7559

-Skype: launch_04

-Mob / whats APP: + 86-1353050626