

Dobradiça descrição:

Pool & nbsp; Portão Vidro & nbsp; Primavera Dobradiça

Modelo: Vidro & nbsp; ao Vidro & nbsp; Dobradiça

Modelo & nbsp; No .: G-G1

Piscina Gate & nbsp; Hardware & nbsp; Kit & nbsp; inclui & nbsp; 1 & nbsp; X & nbsp;

Magnetic latch and 2 X Self-closing hinges ,all screws and free installation tools.

Marine grade STAINLESS STEEL 316 made with a fantastic great MIRROR ou & nbsp; SATIN polonês & nbsp; acabamento.

Ternos & nbsp; 8 milímetros/ 10mm / 12 mm temperado & nbsp; vidro & nbsp; portão

Modelo & nbsp; G-G1 Vidro & nbsp; ao Vidro & nbsp; Piscina Portão Dobradiça

2 & nbsp; de & nbsp; auto-fechamento & nbsp; primavera dobradiça & nbsp; terno & nbsp; Vidro / & nbsp;

Glass & nbsp; aplicação



G-G1 Dobradiça & nbsp; dimensão:

1 & nbsp; de & nbsp; vidro & nbsp; ao vidro dobradiça 77.5mm WIDTH

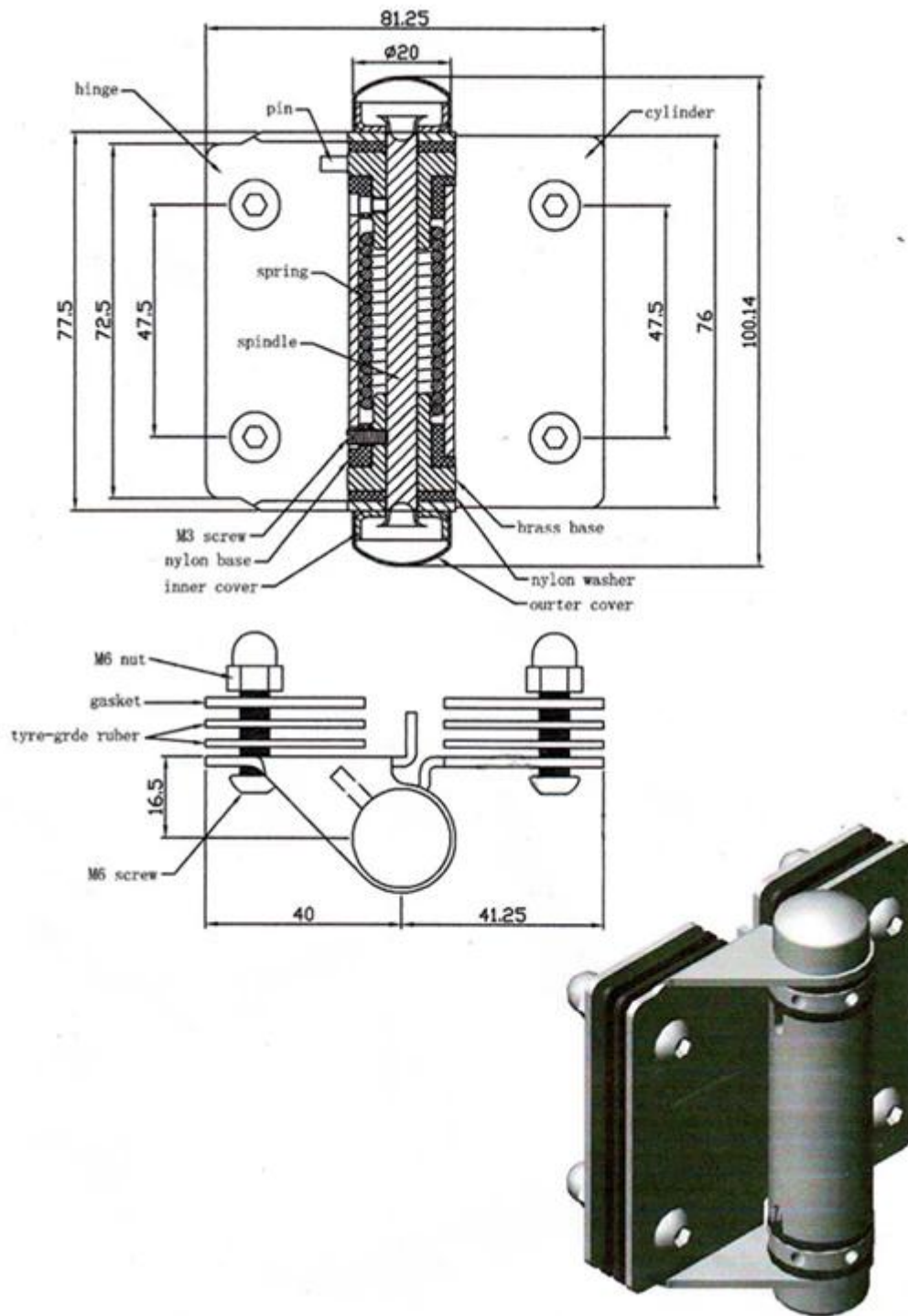
1 & nbsp; de & nbsp; vidro & nbsp; ao vidro dobradiça & nbsp; 81,25mm DISTÂNCIA

1 & nbsp; de & nbsp; vidro & nbsp; & nbsp; vidro & nbsp; dobradiça & nbsp; 16,5 milímetros & nbsp; THIKCNESS

Distância & nbsp; entre & nbsp; dois & nbsp; parafusos & nbsp; 47,5 milímetros

Dobradiça & nbsp; cap: & nbsp; diâmetro & nbsp; 12 milímetros

Por favor, & nbsp; referem & nbsp; & nbsp; abaixo & nbsp; dimensão & nbsp; desenho:



G-G1 &nbsp; dobradiça &nbsp; acessórios &nbsp; incluído &nbsp; que &nbsp; segue:

- 1 &nbsp; X &nbsp; dobradiça
- 1 &nbsp; X &nbsp; pin
- 4 &nbsp; X &nbsp; cilindro
- 2 &nbsp; X &nbsp; primavera
- 1 &nbsp; X &nbsp; eixo
- 1 &nbsp; X &nbsp; M3 &nbsp; parafuso
- 4 &nbsp; X &nbsp; nylon &nbsp; base de
- 2 &nbsp; X &nbsp; interior &nbsp; cobertura
- 4 &nbsp; X &nbsp; bronze &nbsp; base de
- 2 &nbsp; X &nbsp; nylon &nbsp; máquina de lavar
- 2 &nbsp; X &nbsp; exterior &nbsp; cobertura
- 4 &nbsp; X &nbsp; M6 &nbsp; porca

- 2 &nbsp; X &nbsp; junta
- 4 &nbsp; X &nbsp; reclassificação &nbsp; borracha
- 4 &nbsp; X &nbsp; M6 &nbsp; parafusos

G-G1 Dobradiça &nbsp; informação; técnico &nbsp; :

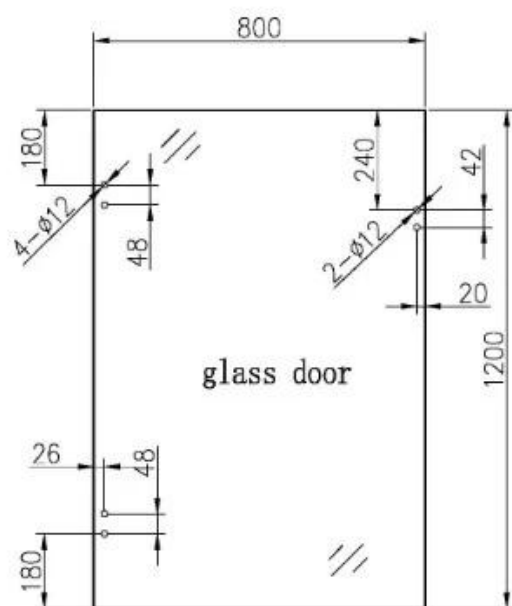
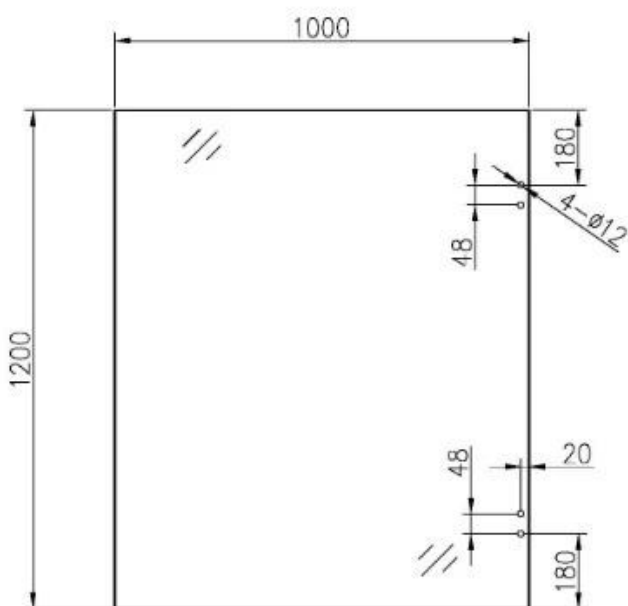
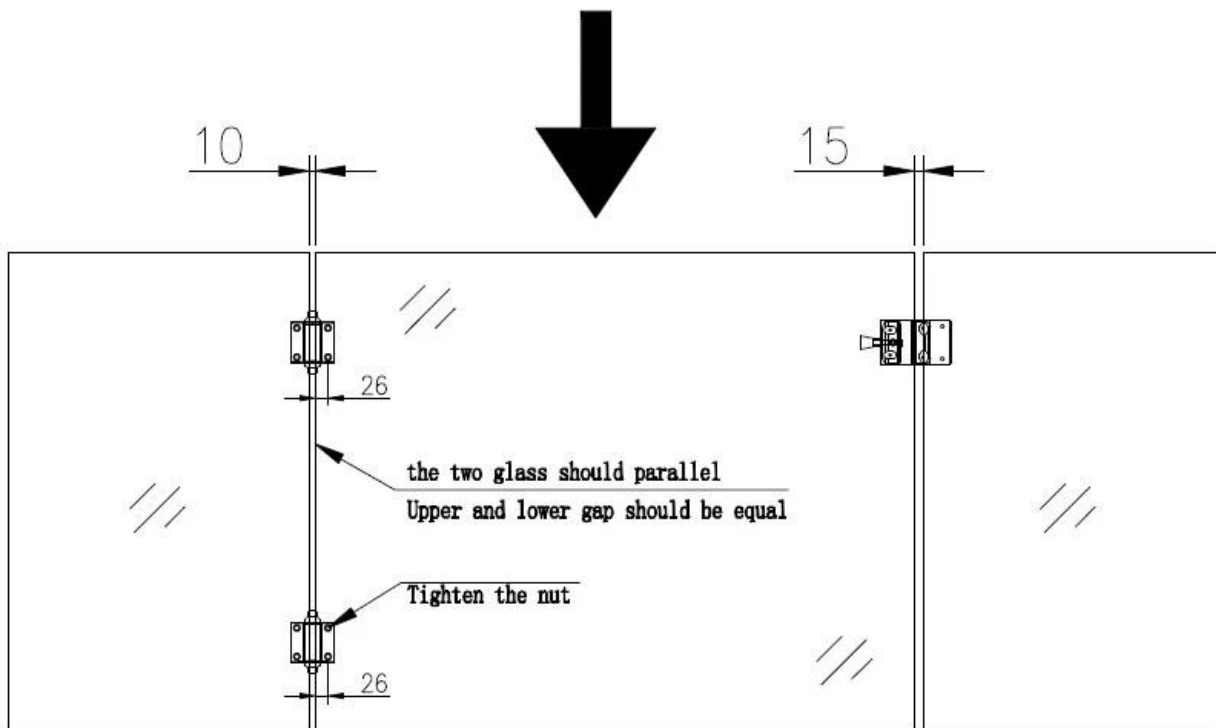
Vidro &nbsp; &nbsp; portão &nbsp; gap &nbsp; 18 milímetros, &nbsp; ternos &nbsp; 8/10/12mm toughened glass gate, will fit onto 10/12mm fixed glass

1 &nbsp; de &nbsp; vidro &nbsp; ao vidro dobradiça com 2 &nbsp; parafusos &nbsp; GAP 42 mm

Pool &nbsp; portão &nbsp; vidro &nbsp; painel &nbsp; buraco &nbsp; - 20mm &nbsp; in &nbsp; desde &nbsp; vidro &nbsp; ponta, &nbsp; 42 milímetros &nbsp; distante.

Vidro &nbsp; &nbsp; portão &nbsp; gap &nbsp; 18 milímetros, &nbsp; ternos &nbsp; 8/10/12mm &nbsp; temperado &nbsp; vidro &nbsp; portão

faça o download aqui para ver o desenho técnico:



Para Vidro & nbsp; Pool & nbsp; Portão Dobradiça & Amp; & nbsp; Instalação, Por favor, & nbsp; ver & nbsp; abaixo & nbsp; vedio & nbsp; link:

<https://www.youtube.com/watch?v=DKZIF0cAt1M>

Para Vidro & nbsp; Pool & nbsp; portão dobradiça Embalagem, Por favor, & nbsp; abaixo & nbsp; embalagem & nbsp; fotos:

