

## china fornecedor grade varanda projetos inoxidável gêmeos de aço suporte de vidro impasse vidro

Material: aço inoxidável 316

Modelo: SF-50T

Descrição:

1. Um conjunto inclui duas peças de espaçadores e uma peça de aço inoxidável
2. aço placa tamanho 200x100mm;
3. um impasse inclui duas juntas e uma manga
4. uma placa de aço inoxidável com seis buracos perfurados para 9,5 milímetros parafuso
5. Para a aplicação de aço ou de madeira aplicação

Foto:

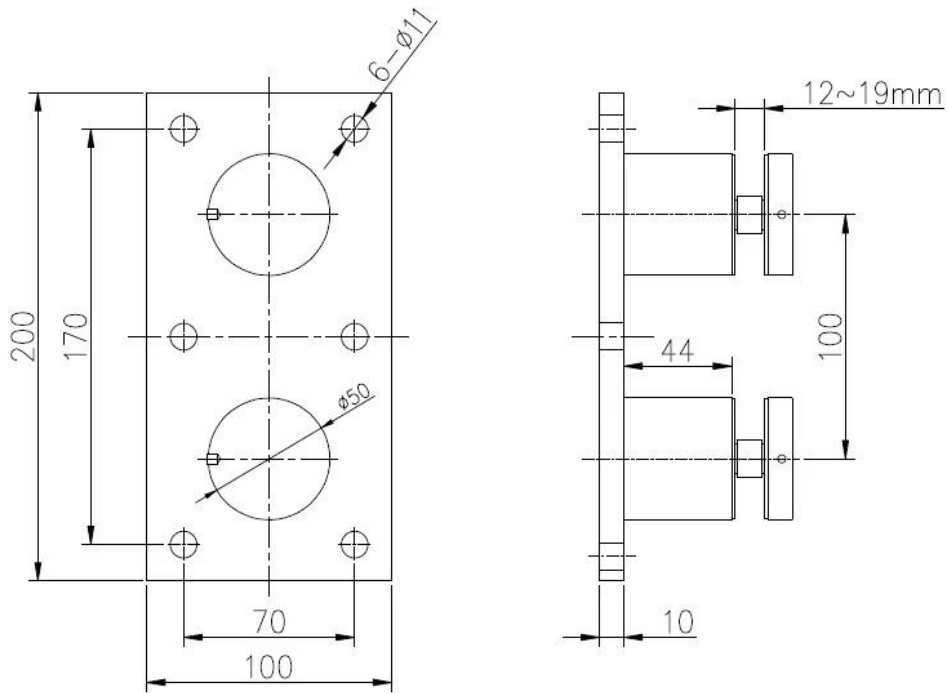


tamanho da placa: 200x100mm, personalizado de acordo com sua demanda;

espessura da chapa: 10mm;

Para 10-19mm espessura de vidro ou mais grosso;

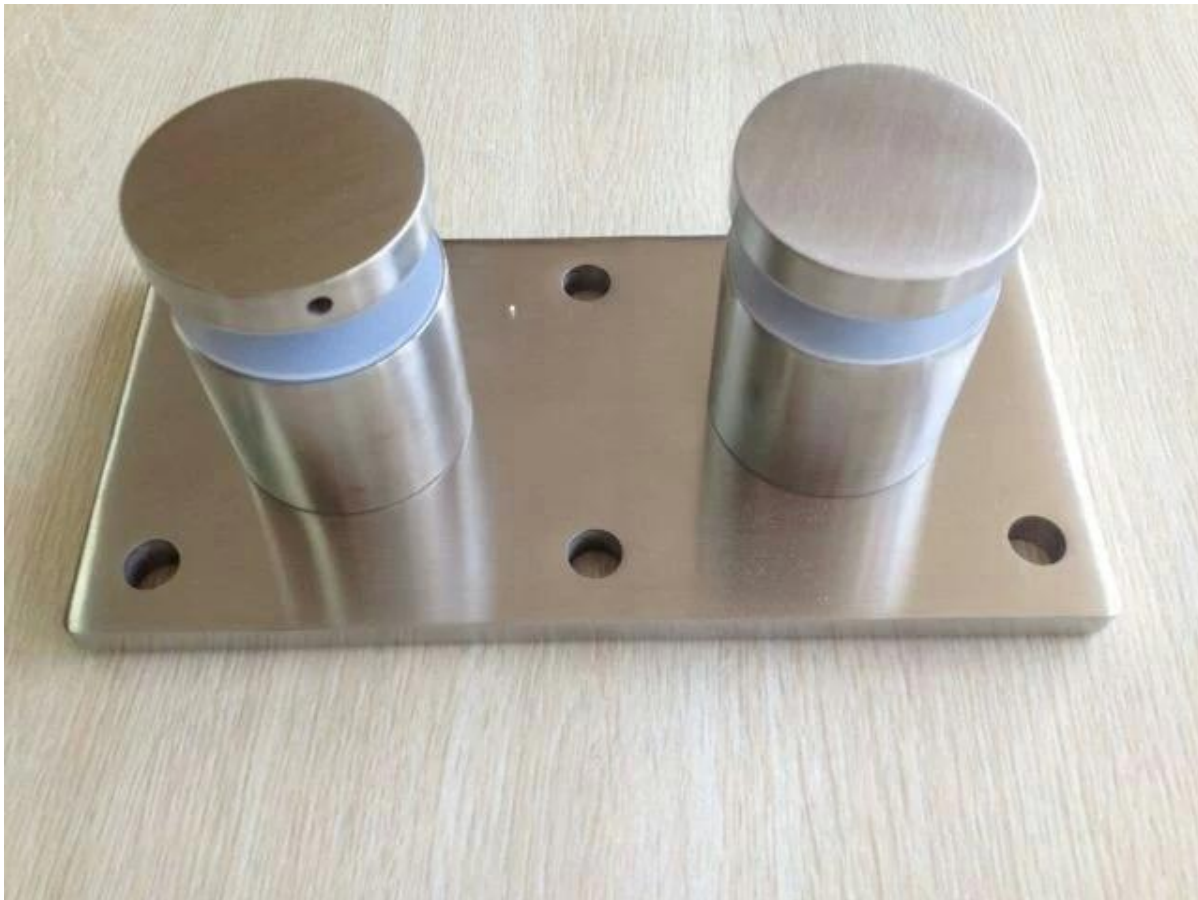
Standoff tamanho da peça como abaixo:



深圳市朗馳商貿有限公司  
 SHENZHEN LAUNCH CO., LTD.

Surface treatment	Satin	Prop
-------------------	-------	------

Cetim escovado com partes impasse de vidro, vedação de borracha, vidro pré-perfurados, local do furo será fornecido de acordo com você tamanho do vidro;



Vista traseira:



trilhos de vidro com projecto impasse para sua referência:

Instalação,



Projeto acabado;



SF-50T é usada para o vidro balaustrada de 12-19mm ainda maior ou mais grosso, especialmente para varanda ao ar livre, deck, terraço projeto trilhos de vidro sem moldura;

Modelo No. SF-50 impasse:

[javascript: void \(0\); / \\* 1465716034337 \\* /](javascript:void(0);/*1465716034337*/)



Obrigado pela sua visita, Qualquer interessado ou necessidades, entre em contato comigo livremente:  
Contato: Joey Lan

Email: [sales02@launch-china.cn](mailto:sales02@launch-china.cn).

Skype: lançamento-02. Mob / WeChat / WhatsApp: 86-18707054903.