

Vedação de vidro em aço inoxidável duplex 2205 torneira de vidro de concreto para vidro de 8-13.52mm.

Shenzhen Launch co. foi verificado pelo Grupo SGS com *Relatório nº 19536352_P + T*

1. Características da torneira de vidro de concreto

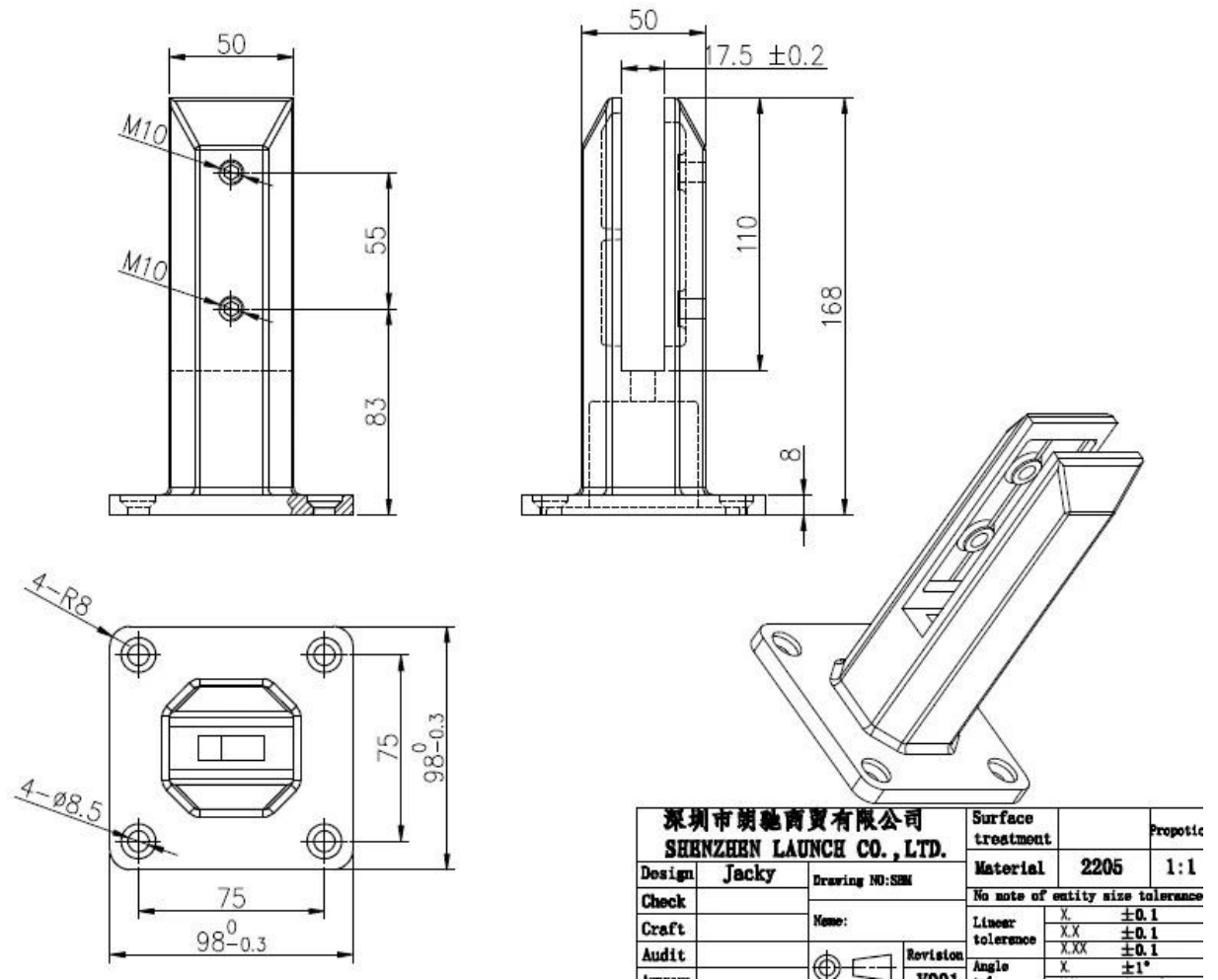
1. Modelo No. SBM
2. Altura de 168mm
3. para vidro com 10-13,52 mm de espessura
4. torneira de vidro de placa de base quadrada
5. Material 2205 frente e verso
6. acabamento acetinado ou espelhado

2. Foto e desenho da torneira de vidro de concreto SBM

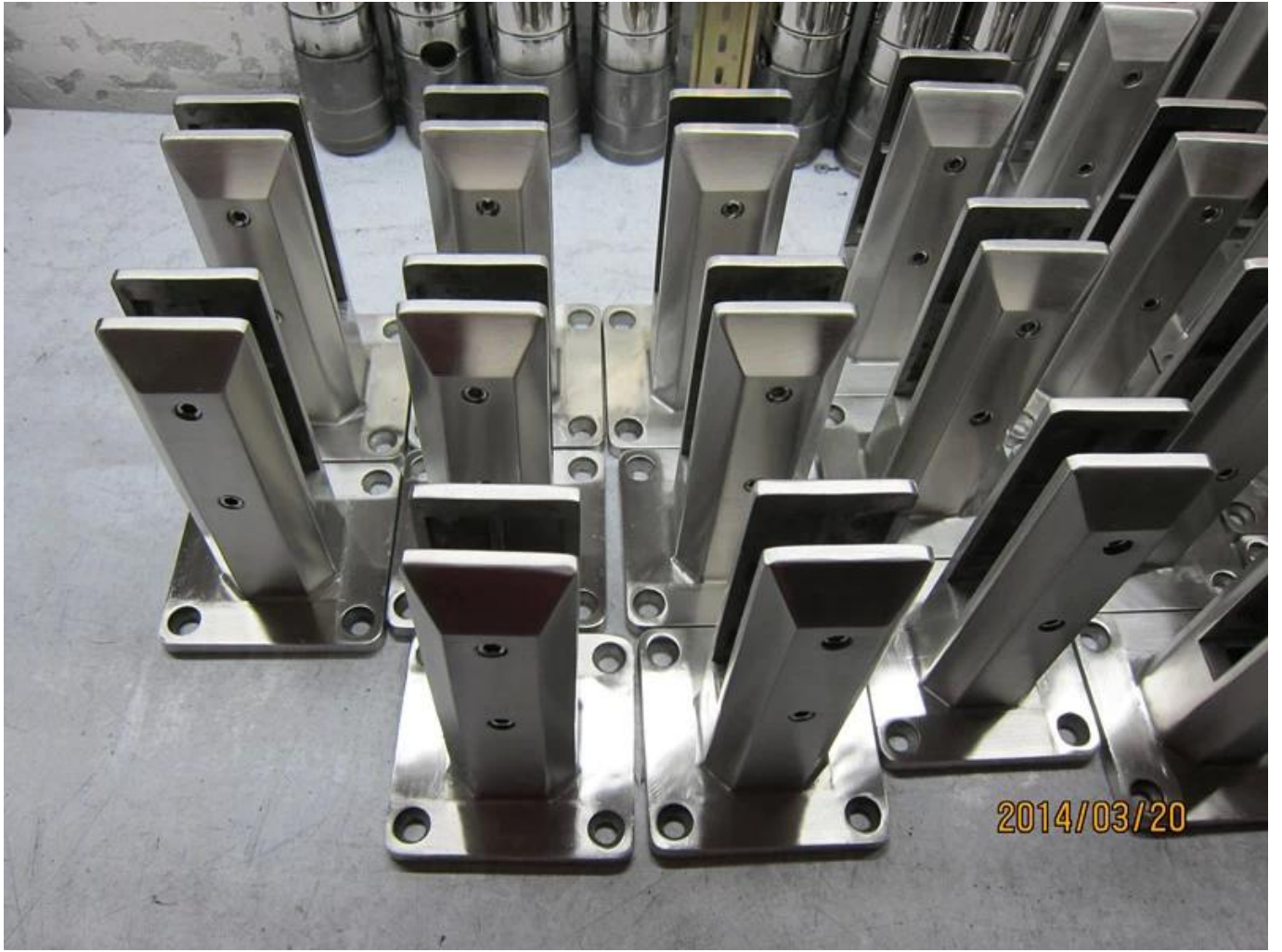


KEBIL 科比奥®





3. Fotos de produção de torneiras de vidro de concreto





4. Fotos do projeto da torneira de vidro de concreto SBM

