

Modelo SCM-2, torneira de broca do núcleo quadrado é projeto muito popular na Austrália, Nova Zelândia, Noruega, Canadá. É usado como os suportes de apoio para manter os painéis de vidro de 10-13.52 mm temperado para piscina esgrima ou varandas.

Especificações:

- aço inoxidável 316.316 L, duplex 2205
- cetim ou espelho polido
- para 13.52-10 mm de vidro temperado
- torneira de broca do núcleo quadrado
- AS / padrão NZS
- 285mm de altura
- Peso: 2,1 kg
- Encaixe incluído: capa, parafusos, juntas de borracha
- Aplicação: sustentação de 2 torneiras 1 painel de vidro

Diferentes modelos de torneira disponível:

- Batoque com placa base quadrada SBM
- Torneira redonda placa base RBM
- Torneira de broca do núcleo quadrado SCM
- Torneira de broca do núcleo redonda RCM
- Torneira de broca do núcleo quadrado com comprimento adicionado SCM-1
- Torneira de broca de núcleo redondo com comprimento adicionado RCM -1

Detalhes da embalagem:

saco plástico + caixa branca pequena + caixa
1 torneira em um saco plástico e, em seguida, em uma caixa branca;
torneiras de 10 ou 12 em uma caixa

Detalhes de produtos

KEBIL 科比奥®



SCM



Mirror



Satin

Fotos do projeto



Relatório de teste de força

Results Summary

(For details of individual tests, refer to the tables on the following pages.)

ID	Item/Heat No.	Dimensions/Type/Details	Finish	Overall Assessment
14117/01	SSBM316	180mm High, 50mm Square, Base Plate 316 Stainless steel	316L	COMPLIES

Remarks

After completion of the testing, the spigot was found to be in sound condition with no breakage, tearing or signs of fracture and no looseness of the fixings.

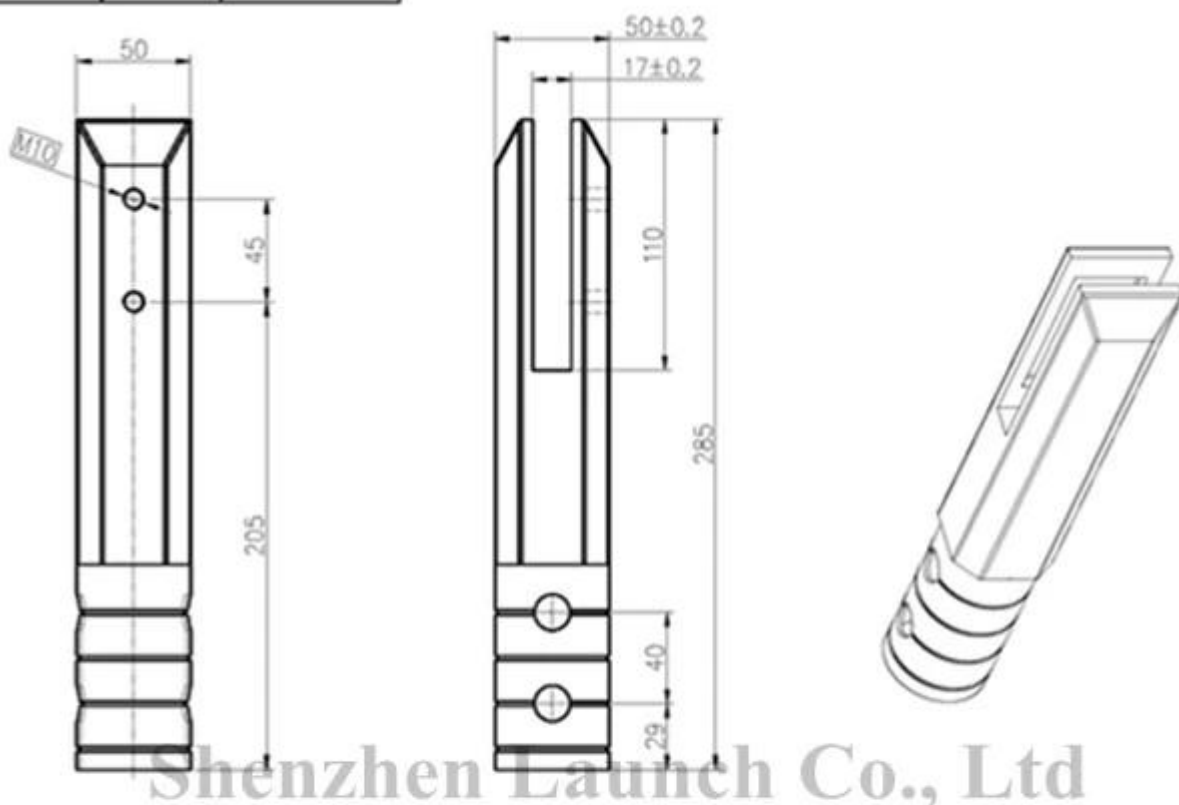


Colin Lorrimar
Metallurgical Testing Manager

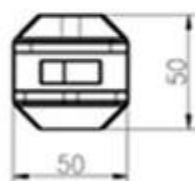


Accreditation No. ~~14117~~ 14117
Accredited for compliance
with ISO/IEC 17025

Drawing



Shenzhen Launch Co., Ltd



数量共页第页

深圳市朗翰商贸有限公司		表面处理	
SHENZHEN LAUNCH CO., LTD.		材料	
设计	裴佳辉	图号:SCM	未
校对		名称:Spigot	线性公差
工艺		版次	角度公差
审核		Y001	
批准			



Shenzhen Launch Co.,Ltd



www.launch-china.cn

Preciso de uma cotação ou quaisquer perguntas, por favor deixe uma mensagem.
Ou contacte-me como abaixo a informação. Vou ter de volta o mais rápido possível.



季敏 Merlin Ji

Senior Sales Representative

☎ (86) 189 6294 5180

深圳市南山区南山大道1092号亿利达大厦B区3栋5003

Room 5003, Building 3, Yilida Building, No.1092
Nanshan Road, Nanshan District, Shenzhen, China
postal code 518054

☎ (86-755) 8603 7559

☎ (86-755) 8637 2611

✉ sales06@launch-china.cn

🌐 www.launch-china.com

www.chinabalustrade.com