

aço inoxidável torneira 316 de vidro para betão esgrima piscina ou de madeira
 decks grade de vidro sem moldura

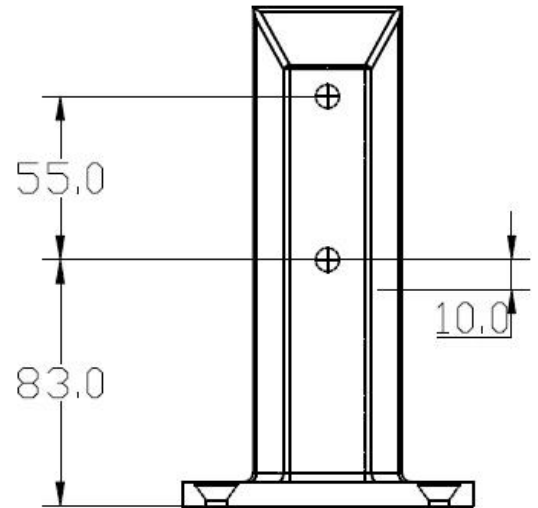
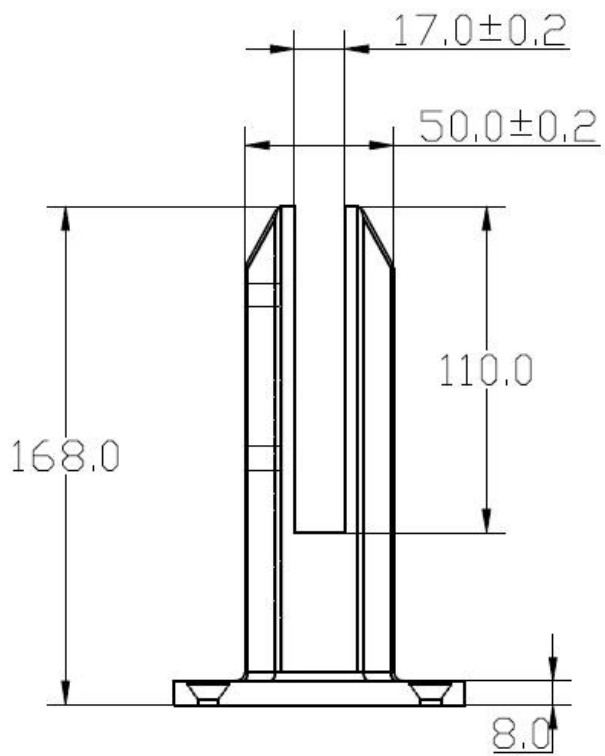
base de Squsre especificação torneiras de aço inoxidável placa SBM,

1. Material: aço inoxidável 316 / duplex 2205.
2. Acabamento: Cetim ou espelho polido.
3. Para espessura de vidro: 10-13.52mm.
4. Modelo No. SBM: base Praça placa torneira.
5. Dimensão:
Altura: 168MILÍMETROS;
Largura: 50 mm rodada;
altura Groove: 110 milímetros;
Groove para baixo: 58 milímetros;
Diâmetro da base: 98milímetros;
Cubra diâmetro placa: 100 mm;
2 parafusos sem cabeça x M8, SS316 placa de pressão, borracha especial de alta qualidade junta.
100 milímetros anel vestido de diâmetro placa / tampa para atender a torneira quadrado para esconder fixações visuais (placa de cobertura devem ser utilizados com a instalação).

Vidro Spigot SBM :



SBM



Material:

grau 316 marinho material de aço inoxidável para maximizar a vida produtos e aparência. Este material de primeira qualidade é baixo carbono, anti Ferrugem, resistente, durável, excelente resistência à corrosão, adequado para utilização no exterior.



Vidro Spigot SBM Aplicação:

torneiras de vidro de aço inoxidável utilizados para a fixação de vidro de paredes de esgrima piscina para viver ao ar livre, antiferrugem e muito durável. Nice-procurando mini-postos aplicam-se a apoiar 10 ou 12 milímetros totalmente de vidro sem moldura para cerca em home & jardim. jacaré de vidro grampos para a construção de corrimãos de vidro para uma balaustrada da escada bonita ou varanda.







[Vidro Spigot SBM Instalação DIY:](#)

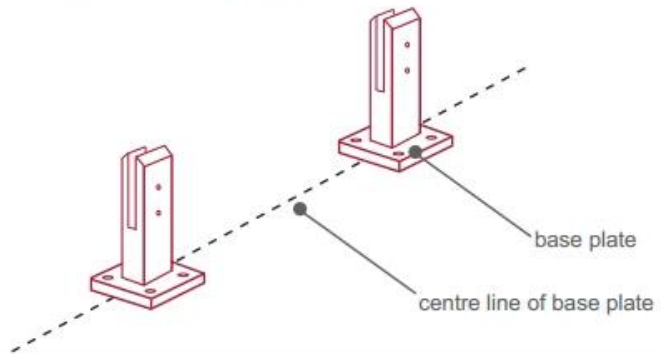
1. Mark fora da linha central do muro de vidro proposto.
2. Determine localização torneira e marcar as posições dos furos, faça os furos necessários.
3. Bolt a base banhado espigão em posição usando os parafusos de expansão de concreto / pavings / telhas ou parafusos de madeira para decks de madeira.
4. Fit a placa de cobertura antes da instalação de vidro sem moldura.
5. Install o vidro para as torneiras e apertar a braçadeira com a chave Allen fornecida.



fixing method: base plate spigots

Mark out the centre line of proposed glass fence with a chalk line. Determine clamp location based on a sheet size (recommendation on pages 1 & 2). Use base plate as a template to mark out the hole positions and drill holes to suit.

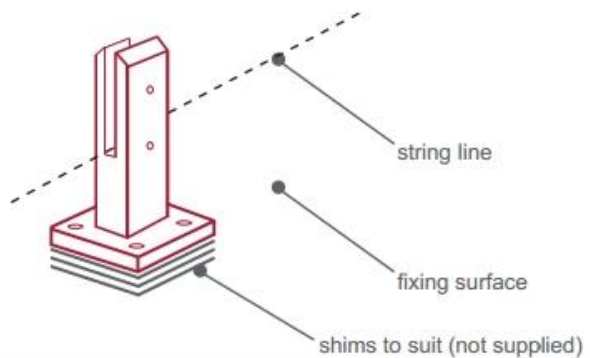
Note: Do not exceed 100mm gaps between glass panels. Optimum gap is 40mm to 60mm



Now the base plated spigots can be fitted to the floor and plumbed via shims (not supplied) under the base plates. Be sure to tighten firmly as the smallest of movement at the base plate will result in noticeable movement at the bottom of the glass fence.

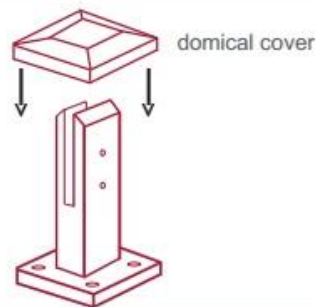
Tip: By setting the two outer spigots of your total span, a string line can be run in the 'throat' of the spigots, giving correct height for all spigots in between

Note: Do not exceed 100mm gap from the fixing surface to the bottom of the glass



When all spigots are installed, slip domical cover the top of the spigot to hide fixings. It will be necessary to turn the adjustment screws on the spigot face all the way in to allow cover to pass over

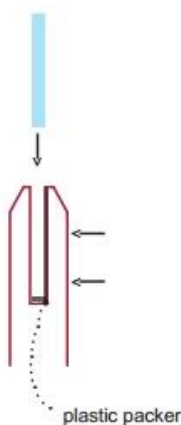
Note: Same installation method applies to round base plate spigot



The glass is then installed to the spigots. Place plastic packers between glass & spigot, at no stage should glass touch the metal

How adjustability works:

1. Place glass in spigot
2. Fix/ tension glass both sides with allen key



Vidro Spigot SBM Embalagem:

Cada espigão de vidro com uma tampa equipada é embrulhado com saco de espuma um ar para proteger contra arranhões.

Cada espigão com o saco de espuma é colocado em uma caixa de papelão.

4 pcs parafusos de expansão & 4 define parafusos de madeira para instalação

envolvido pela mangueira de borracha grosso é colocado junto com uma torneira.

4 pequenas caixas são embalados em uma caixa de papelão grande.

1 conjunto de chaves ferramenta de instalação allen livre fornecido em 1 caixa grande.

Cada caixa grande da caixa é embalada individualmente com embrulhar em película & fitas de embalagem.



Obrigado pela sua visita, Qualquer interessado ou necessidades, entre em contato comigo livremente:

Joey Lan

Shenzhen Lançamento Co., Ltd

www.launch-china.cn www.chinabalustrade.com

Email: sales02@launch-china.cn.

Skype: lançamento-02. Office: 86-755-86037559.