

Ferragem de vidro de vidro de aço inoxidável da isolação 316 do CRL

Especificações:

- Material: aço inoxidável 316
- Acabamento: escovado ou espelho polido
- Para a espessura do vidro: 6-19mm de espessura
- Sólido, de alta qualidade, rjunta de borracha incluída

1 # modelo: 2 "diâmetro por 1-1 / 2" (50mm x 38mm) suporte de base longa

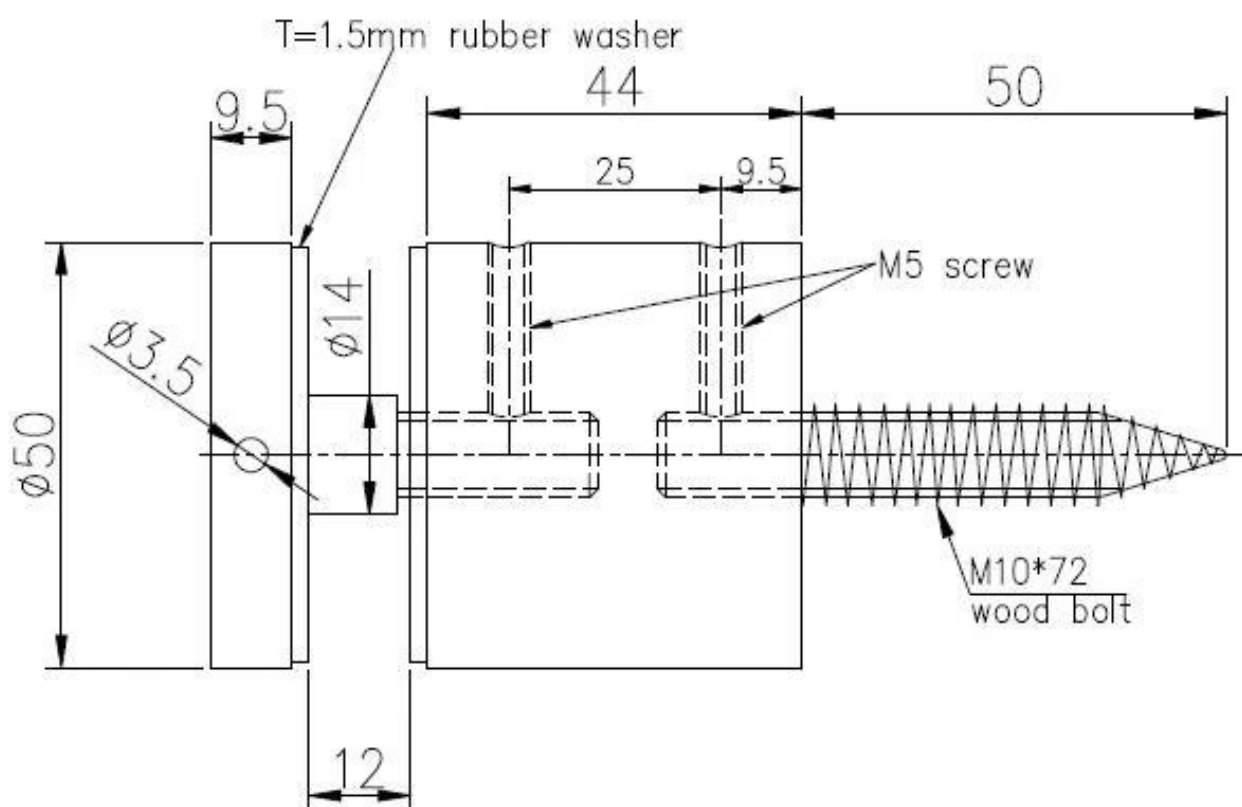






2 # modelo: Diâmetro 50 mm x 44 mm de distância longa





Obrigado pela sua visita. Qualquer interessado ou pergunta, por favor contacte-me livremente:

O email: sales05@launch-china.cn , Skype: lançamento-05 .