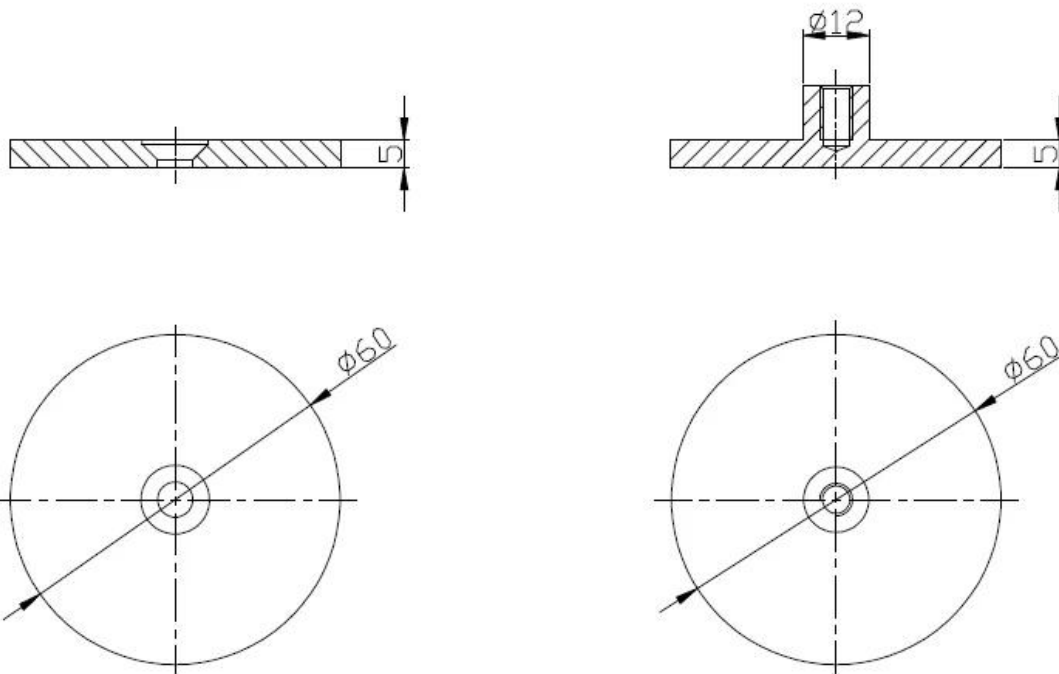


Modelo BC-50 grampo de fixação de vidro é usado &nbsp;no meio de dois painéis de vidro, faz a vedação de vidro ou balaustrada muito mais forte.

Você pode ajustar o único parafuso no meio quando a instalação.

Veja abaixo o desenho dimensão:





BC-50

## BC-50

amplamente utilizado painel de vidro braçadeira braçadeira D com costas retas fixo na parede

braçadeiras de aço inoxidável balaustrada de vidro de aço para pós redondo ou tubo

braçadeiras de aço inoxidável trilhos de vidro de aço para pós quadrado ou parede

braçadeira de tubo de aço inoxidável, varanda / terraço / escada corrimão, tanto indoor e outdoor

corrimão de aço inoxidável montagem, D braçadeira de vidro, apartamento de volta e volta redonda, alta qualidade

corrimão de vidro, balaustrada de vidro, braçadeira de vidro fora do padrão, de alta qualidade

