

sistema de fio de aço inoxidável corda tensor cabo trilhos

1. aço inoxidável A inscrição cabo de aço tensor:

Material: aço inoxidável 304 ou 316

Para diâmetro do cabo: 3/4/5/6 milímetros

Posição: varanda, deck, escada etc.

Modelo No .: T801, T803, T804, T807A, T809

2. Modelo different Lista de fio de corda tensor de aço inoxidável,

1). T801 tensor de cabo



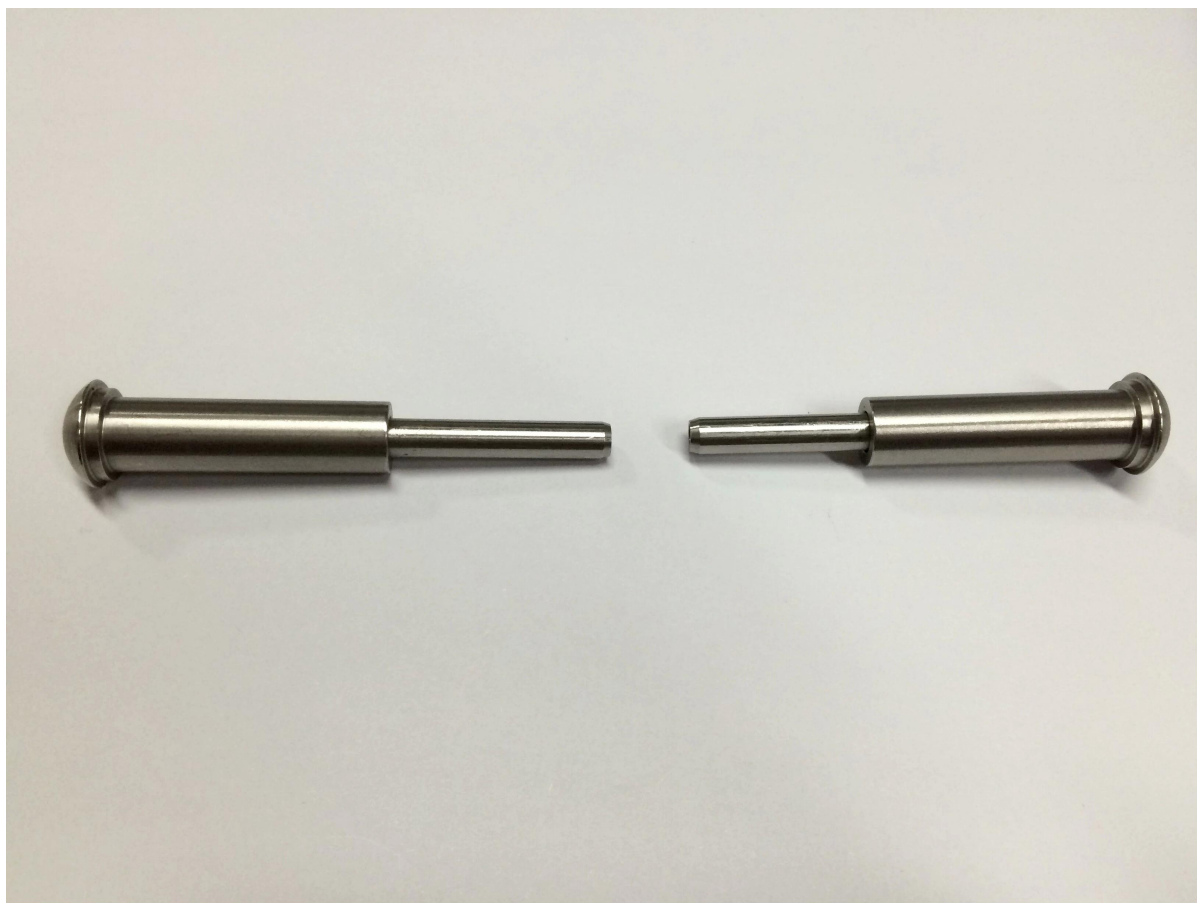
2). T803 tensor de cabo



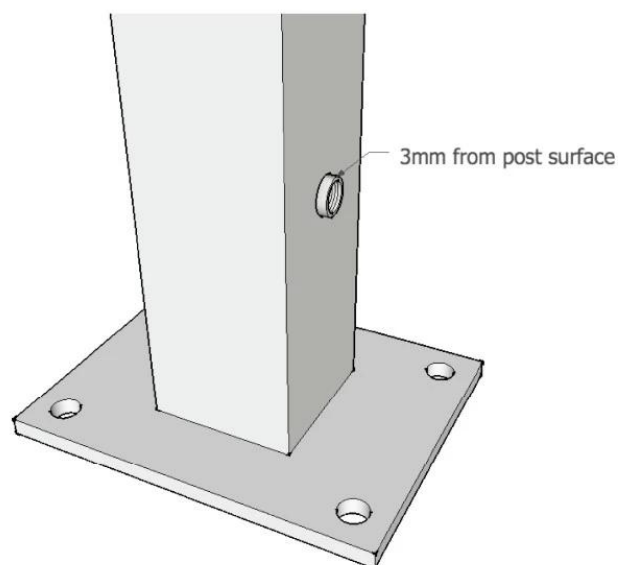
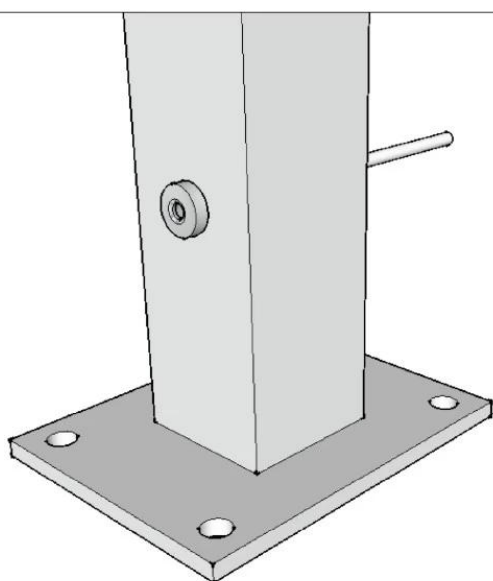
3). T804 tensor de cabo



4.) tensor cabo T807A



T807A instalação do cabo tensor FYI,



5). T809 tensor de cabo



3. projeto trilhos cabo para sua referência,



Obrigado por sua visita, qualquer interessado ou necessidades, por favor contacte-me livremente:

Contato: Joey Lan

Skype: lançamento-02.

E-mail: sales02@launch-china.cn.