

Описание

- Максимальный вес дверного полотна: 20 кг
- Для использования с 8-12.7mm стеклом
- Размер отверстий для стеклянных отверстий: диаметр 16 мм
- Минимальное количество заказа: одна штука
- Производственный метод: штамповка листового металла (для шарниров ворот с тяжелым режимом работы, go [BOT](#))
- 3 доступный шарнир формы
 - # Стеклянный шарнир **G-G1**
 - # Стекло до диаметра 50,8 мм круглый шарнир **G-R1**
 - # Стеклянный квадратный столб / настенный шарнир **G-W1**
- Для коммерческого и современного домашнего дизайна дома
- For и оптом и в розницу (мы фабрика)
- Пример всегда доступен

информация о продукте

Стеклянный шарнир **G-G1**



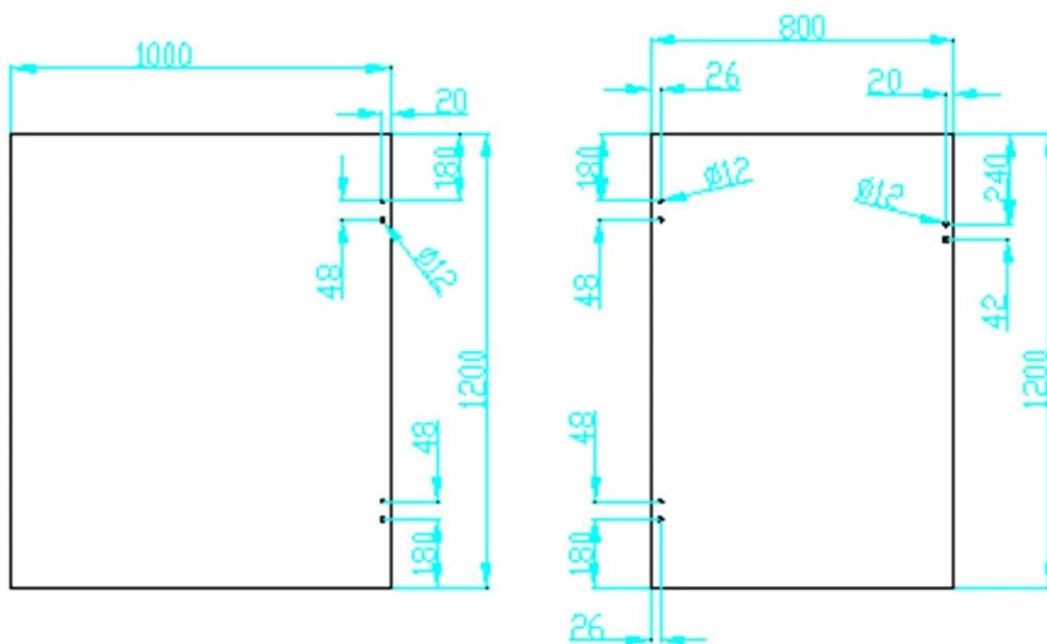
Стекло диаметром 50,8 мм круглое шарнирное соединение **G-R1**



Стекланный квадратный шарнир на столбах / стене G-W1

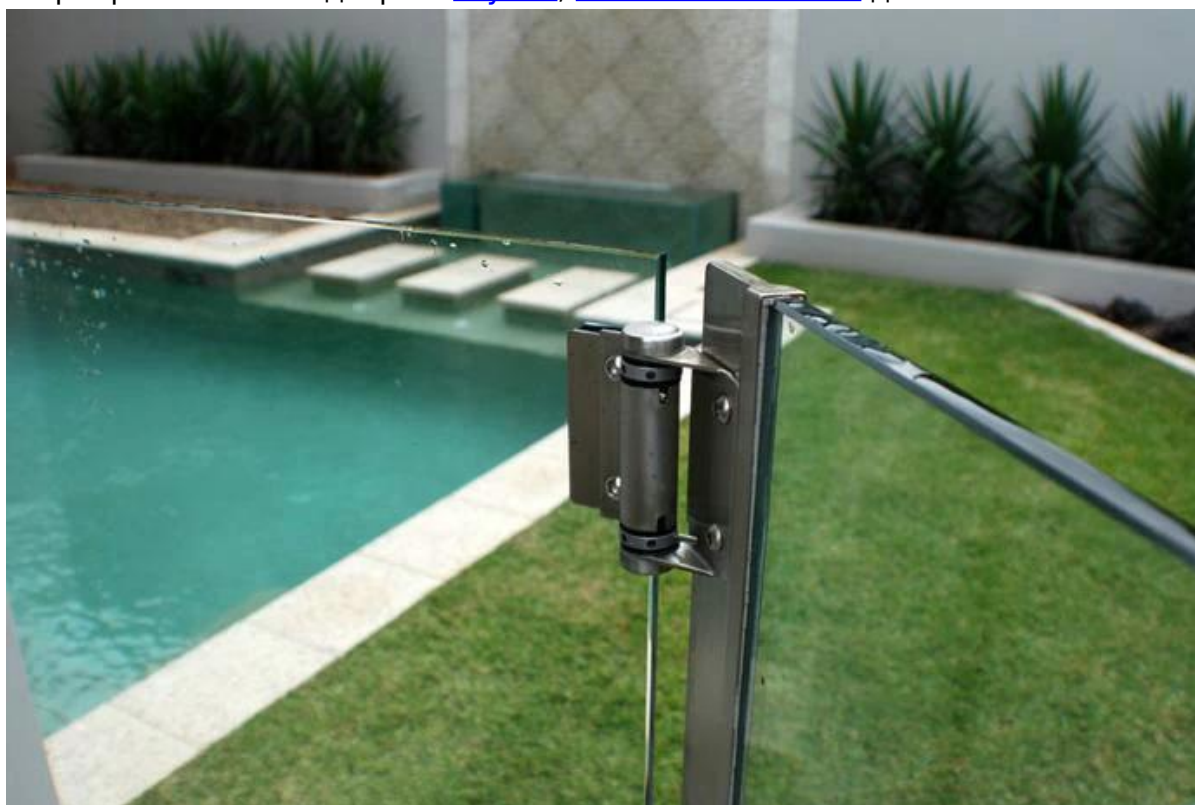


Чертеж для размера отверстия для стекла



проект

Шарнир стеклянной двери и [втулка](#), [Стеклянный замок](#) дизайн





Упаковка & Доставка

- Один кусочек в один пластиковый пакет, 2 штуки в один белый ящик
- Regular время выполнения: через 10-15 дней после компенсации. Это согласно количеству.
- Доставка до 5-7 дней экспресс. 15-20 дней морским путем.



Нужна цитата или любые вопросы, пожалуйста, оставьте сообщение.

Или свяжитесь со мной как ниже информация. Свяжемся с вами как можно скорее!
Для любого срочного запроса, пожалуйста, свяжитесь с wechat: 973219879 или как дела: +
86-13530506265



董 萍 Doris Dong

Senior Sales Representative

☎ (86) 135 3050 6265

深圳市南山区南山大道1092号亿利达大厦B区3栋5003

Room 5003, Building 3, Yilida Building, No.1092
Nanshan Road, Nanshan District, Shenzhen, China
postal code 518054

☎ (86-755) 8603 7559

☎ (86-755) 8637 2611

✉ sales04@launch-china.cn

🌐 www.launch-china.com

🌐 www.chinabalustrade.com