

Кронштейн для перил для наружной стойки Гибкая круглая / квадратная труба для трубы 42,4 мм

Описание продукта

Поручень скобка	модель No .: P612
преимущества	A) Типы сортов на выбор
	B) Современный дизайн
	C) 2 отверстия с потайной головкой для большей силы и поддержки
	D) Прочная и безопасная конструкция
	E) Прикрепляет перила из стали / нержавеющей стали / дерева к стене, стойке или другой структурно прочной поверхности
	F) Кронштейн и ремень предназначены для регулировки под любым углом лестницы
	G) OEM, ODM заказы являются приемлемыми
Материал:	Высококачественный материал нержавеющая сталь AISI316
заявка	Подходит для лестничных перил, балкона и т. Д.
функция	Перила моста, Перила палубы, Перила крыльца, Перила лестницы
Концы	A) Полированная нержавеющая сталь (PSS)
	B) Атласная нержавеющая сталь (ССС)
пакет	Полли мешок из пенопласта + маленькая коробка + внешняя упаковка, запрос клиента
Срок поставки	2-4 недели после получения депозита.

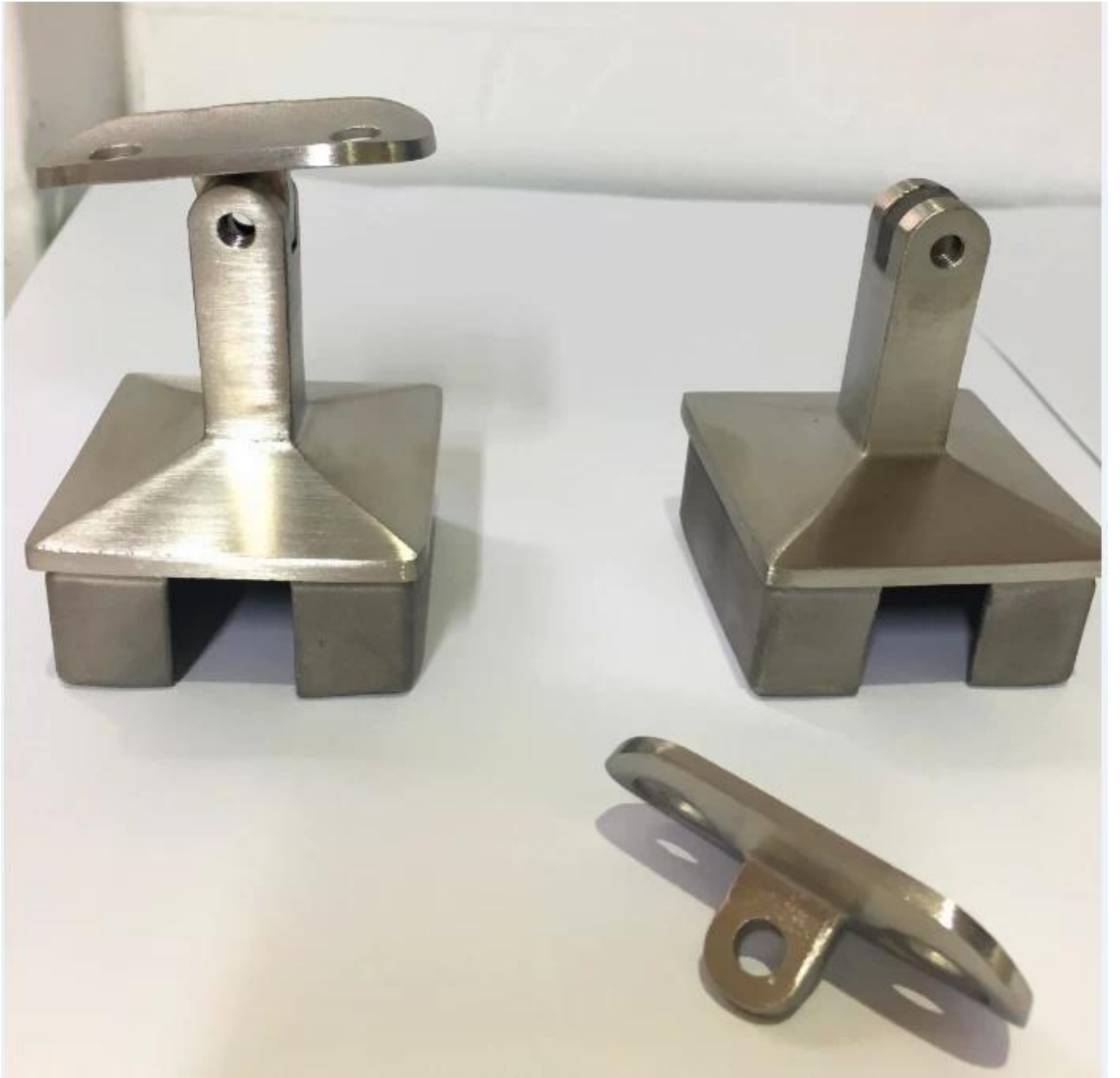
Круглый дизайн поручень скобка за использование с участием 42.4mm / 50.8mm труба с участием 1.5mm толщина

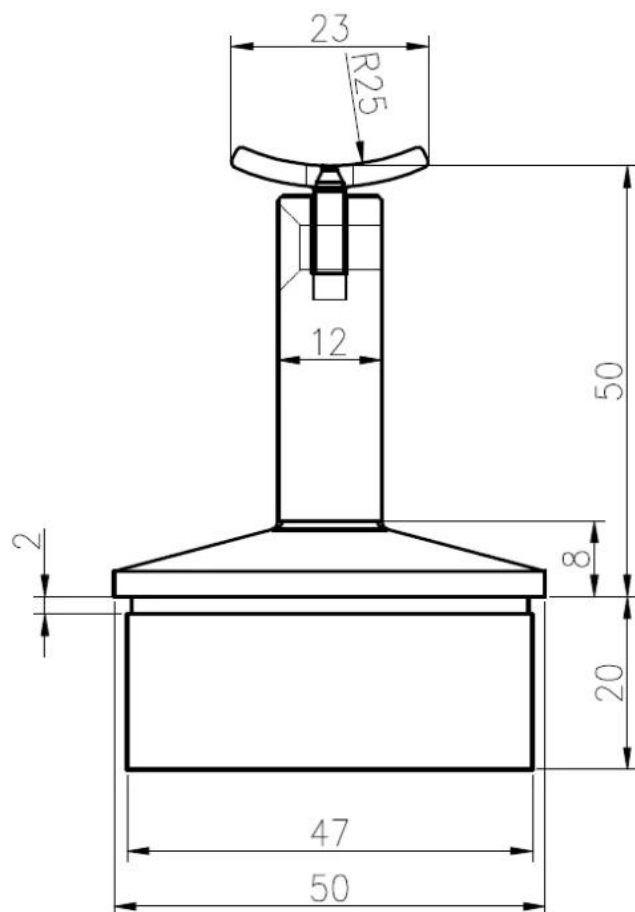
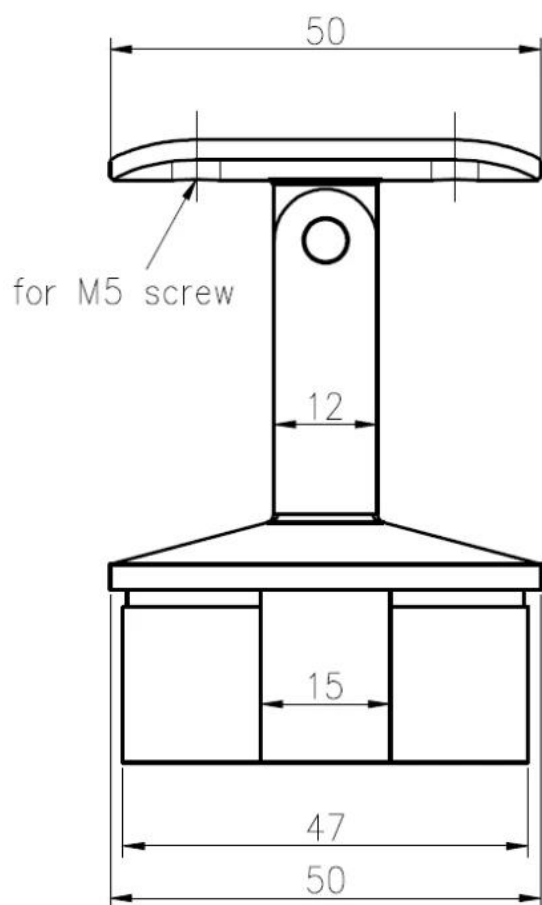
KEBIL 科比奥®





Площадь дизайн поручень скобка за использование с участием 40 мм / 50 мм труба с участием 1.5mm толщина



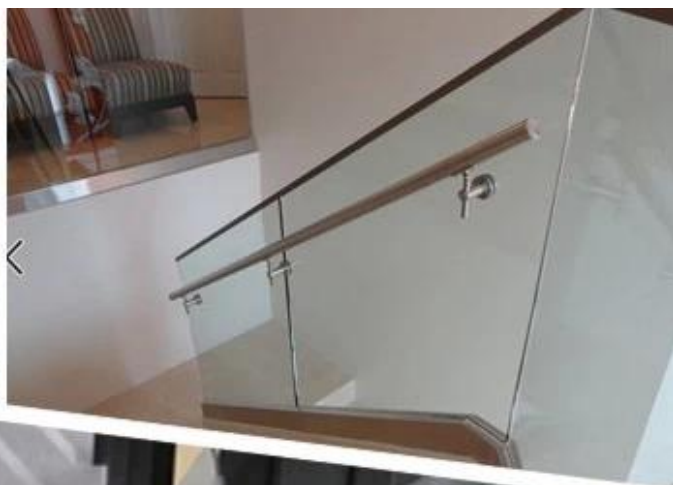




Больше конструкций для поручней:



Перила Кронштейн ProjectPhotos



Вопросы-Ответы

1. вы фабрика?
Да, мы фабрика
2. вы предлагаете бесплатные образцы?

Да, мы предлагаем бесплатные образцы, но клиенты должны оплатить экспресс-оплаты.

3. Какие материалы у вас есть?

У нас есть материал из нержавеющей стали 304, 316, 316L и Duplex 2205.

4. каково ваше MOQ?

Минимальный заказ заказа составляет 1 шт.

5. Какой вид оплаты вы принимаете?

Мы принимаем оплату T / T, LC, PayPal, West Union и др.

6. Какой срок оплаты?

Наш срок оплаты T / T (100% или 30/70) или L / C в виде.

7. каков срок доставки?

Наш срок доставки от 5 дней до 30 дней в зависимости от вашего количества.

8. вы предлагаете обслуживание OEM & ODM?

Да, мы предлагаем OEM & ODMservice.

9. Вы предлагаете послепродажное обслуживание?

Да, мы предлагаем послепродажное обслуживание. Любая жалоба на заказы будут рассмотрены в срок до 12 часов.

контакт

Для любого срочного запроса, пожалуйста, свяжитесь, как показано ниже:

-Почта: sales03@launch-china.cn

-Тел .: (86-755) 8603 7559

-Mob / Whats APP: + 86-15907334556