

Бескаркасные перила Spigot Marine Duplex 2205 [Черная стеклянная втулка](#)

Описание товара

Продукт Мамне	Безрамное ограждение морской рамы дуплекс 2205 черный стеклянный кран
материал	Дуплекс 2205 / нержавеющая сталь 316
Конец	Зеркальная полировка / матированная / черная / золотая
За Glass thickness	10-13,52 мм (в стекле нет отверстия)
монтаж	Напольный монтаж / установка колонкового бурения
Способ изготовления	Кастинг (высокое качество)
Упаковка	1) Одна часть в один мешок пузыря, затем в одну белую коробку 2) 12 штук в картонной коробке 365x330x230 мм 3) упаковка как требования к клиентам
заявка	Ограждение для бассейна / для балкона / палубы / лестничные перила
Фабричный осмотр	Имеется в наличии
Собильный	Имеется в наличии
MOQ	Один кусочек, Мог бы заказать согласно вашей работе требование.
OEM & ODM обслуживание	Имеется в наличии

[Зажим для стеклянной втулки Destails](#)

- 1) Черная стеклянная втулка
Зеркальный черный кран



Матовый черный кран

KEBIL 科比奥®







Золотистая втулка



2) 4 модельных стеклянных патрубка доступны



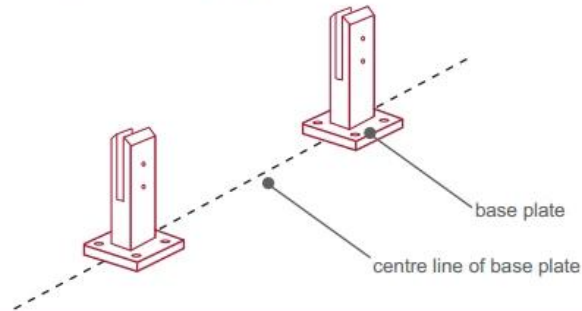
3) Руководство по установке Glass Spigot



fixing method: base plate spigots

Mark out the centre line of proposed glass fence with a chalk line. Determine clamp location based on a sheet size (recommendation on pages 1 & 2). Use base plate as a template to mark out the hole positions and drill holes to suit.

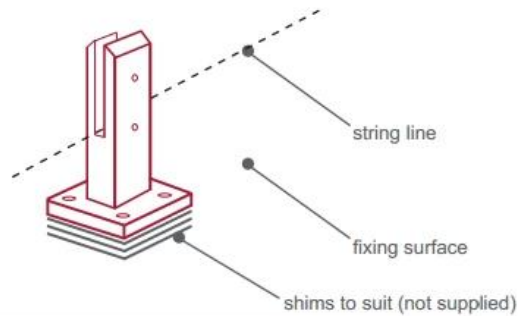
Note: Do not exceed 100mm gaps between glass panels. Optimum gap is 40mm to 60mm



Now the base plated spigots can be fitted to the floor and plumbed via shims (not supplied) under the base plates. Be sure to tighten firmly as the smallest of movement at the base plate will result in noticeable movement at the bottom of the glass fence.

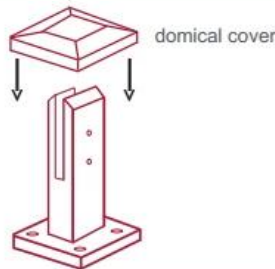
Tip: By setting the two outer spigots of your total span, a string line can be run in the 'throat' of the spigots, giving correct height for all spigots in between

Note: Do not exceed 100mm gap from the fixing surface to the bottom of the glass



When all spigots are installed, slip domical cover the top of the spigot to hide fixings. It will be necessary to turn the adjustment screws on the spigot face all the way in to allow cover to pass over

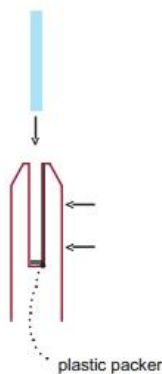
Note: Same installation method applies to round base plate spigot



The glass is then installed to the spigots. Place plastic packers between glass & spigot, at no stage should glass touch the metal

How adjustability works:

1. Place glass in spigot
2. Fix/ tension glass both sides with allen key



Стекло́нная защитная упаковка Spigot

1. Один кусок в одну пузырчатую сумку, затем в одну белую коробку.
12 штук в картонной коробке 365x330x230 мм.
2. Упаковка как требования клиентов.



Черные Стекланные Проекты Крюка







Часто задаваемые вопросы

1. какой материал у вас есть?

SS304, SS316, SS316L, дуплекс 2205, т. Д.

2. Можете ли вы выслать мне весь прайс-лист?

К сожалению, поскольку цена связана со многими факторами, такими как количество, тип материала, обработка поверхности и т. Д., Мы предложим вам точное предложение после подтверждения ваших подробных требований.

3. вы предлагаете OEM & ODM сервис?

Да, мы можем изготовить продукцию по вашим техническим чертежам или образцам. Мы являемся профессионалами в области литья под давлением, литья под давлением, штамповки, обработки на станках с ЧПУ и т. Д.

4. какой вид оплаты вы принимаете?

T / T, L / C, PayPal, западное соединение и т. Д.

5. каков ваш срок оплаты?

T / T (30/70) или L / C в поле зрения.

6. каково ваше время доставки?

В течение 5 рабочих дней для горячих товаров. 15-25 рабочих дней для заказа бани.

7. вы предлагаете послепродажное обслуживание?

Конечно, любой вопрос после покупки нашей продукции, мы свяжемся с вами в течение 24 часов.

КОНТАКТ

Любые вопросы или вопросы, пожалуйста, оставьте сообщение. Вернемся к вам как можно скорее!

Для любого срочного запроса, пожалуйста, свяжитесь с нами ниже:

Skype: launch_04

WeChat: Doris_dp

Mob / Whats APP: + 86-13530506265



董 萍 Doris Dong

Senior Sales Representative

☎ (86) 135 3050 6265

深圳市南山区南山大道1092号亿利达大厦B区3栋5003

Room 5003, Building 3, Yilida Building, No.1092
Nanshan Road, Nanshan District, Shenzhen, China
postal code 518054

☎ (86-755) 8603 7559

☎ (86-755) 8637 2611

✉ sales04@launch-china.cn

🌐 www.launch-china.com
www.chinabalustrade.com