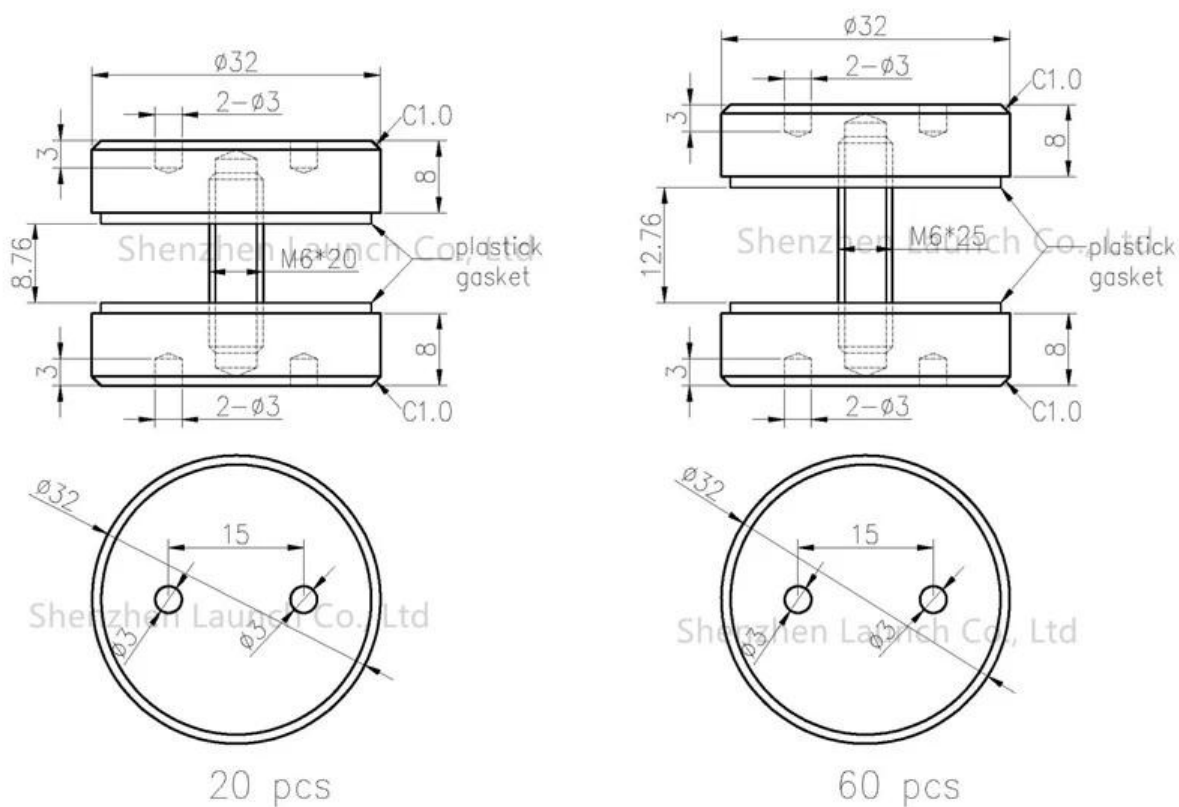


Золотая отделка из нержавеющей стали 304/316 Стекланный зажим круглый 180 градусов для стеклянной балюстрады.

Модель	BC-32
Материал	нержавеющая сталь 304/316
Заканчивать	Золотое цвето
Для толщины стекла	10-12 мм
Подать заявление	Стекланные перила, используемые между 2 стекланными панелями
Могил	2 шт

Размеры для золотой отделки из нержавеющей стали стеклян



Производственные фотографии золотой отделки из нержавеющей стали зажима круга 180 градусов-





