

**Высококачественное черное зеркало полированная нержавеющая сталь 316  
лестничная поручень D форма стеклянная панель зажим**

<b>наименование товара</b>	Стекланный зажим, стеклянные перила
<b>марка</b>	Kebil
<b>материал</b>	Нержавеющая сталь 304, 316
<b>Обработка поверхности</b>	Сатиновая матовая, зеркальная полировка
<b>пакет</b>	Индивидуально в полиэтиленовом пакете, стандартная коробка для внешней упаковки
<b>сертификат</b>	ISO 9001-2000
<b>Применение</b>	(1) Для строительства и поручней. (2) В торговом центре, дом. Перила стеклянные зажимы
<b>Особенности</b>	Сделано из нержавеющей стали, красивый внешний вид, легко чистить, хорошее качество и т. Д.
<b>Связанные ключевые слова</b>	Стекланный зажим / нержавеющая сталь Стекланный зажим / нержавеющая сталь Зажим / Стекло Балюстрада Зажим / Стекланный зажим / Безрамный стекланный зажим
<b>заявка</b>	Украшение, широко использовано на балюстраде нержавеющей стали & Поручни. Внутренние или наружные украшения.
<b>Время выполнения заказа</b>	2-4 недели.
<b>МОQ</b>	10 кусочков.

Порт: Шэньчжэнь, Китай

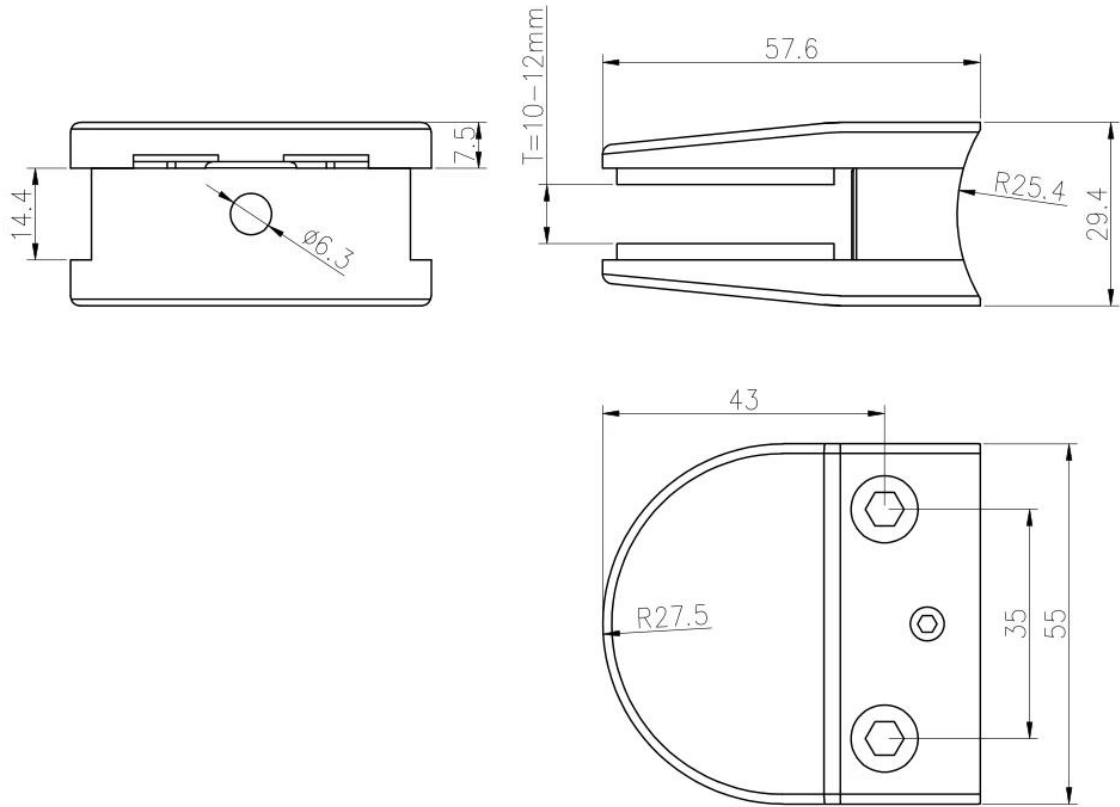
Доступные торговые условия: FOB, CIF, C & F, CFR, EX-WORKS

Условия оплаты: T / T; L / C в поле зрения; Western Union, Alibaba Escrow

**Изображения продуктов:**







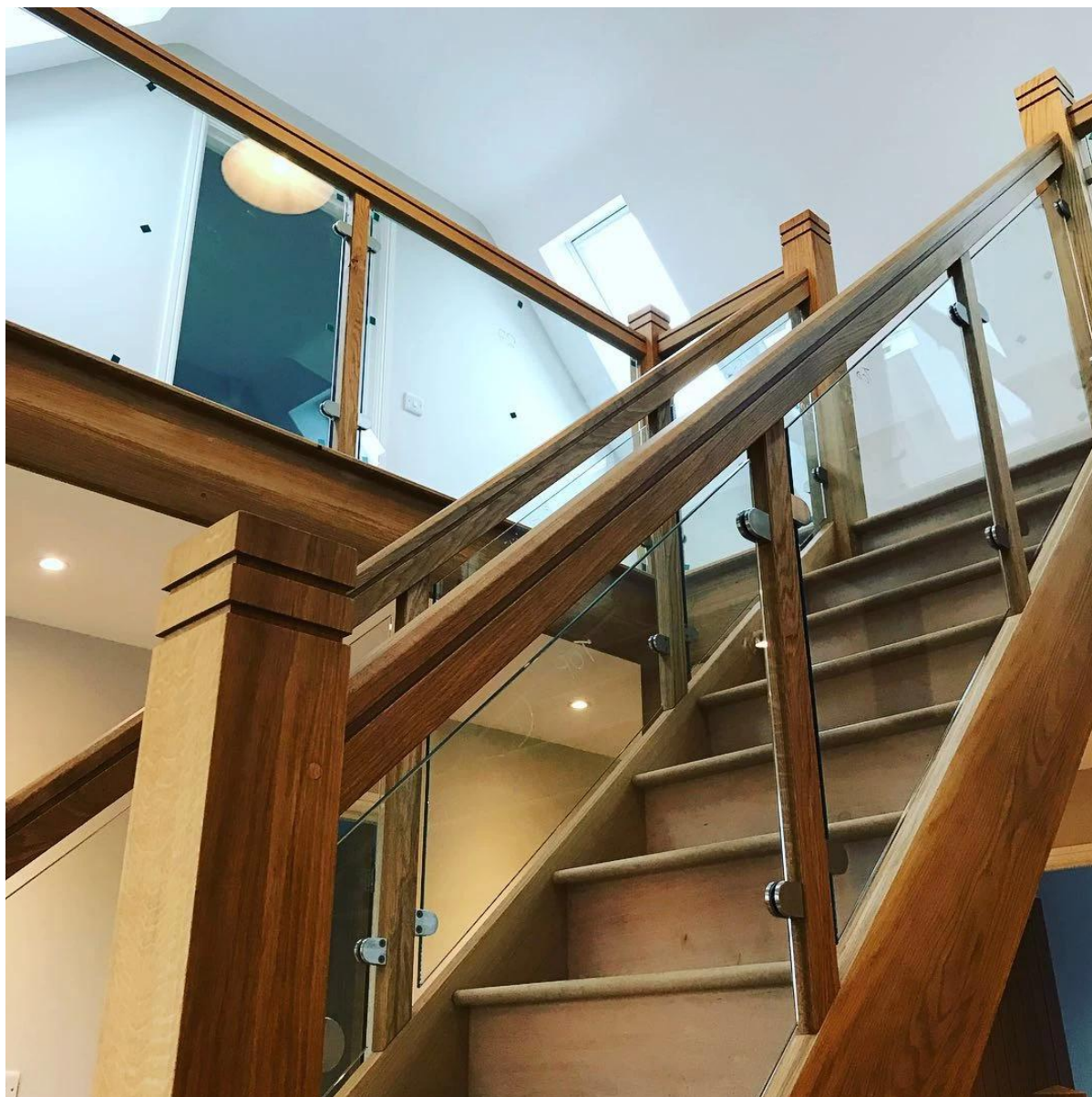


Различные типы стеклянных зажимов с размерами:

### Specifications of all glass clamps in our company

Drawing	Picture	Ref.	A	B	C	D	E
		G108	55	55	25	11	0
		G108R	58	55	30	11	R25.4
		G101	51	41	25	11	0
		G101R	55	41	25	11	R21.5/R25.4
		G102	44	44	25	11	0
		G102R	48	44	25	11	R21.5/R25.4
		G103	50	40	22	8	0
		G104	50	40	26	12	0
		G105	54	45	28	14	0
		G107	63	45	28	14	0
		G103R	52	40	22	8	R21.5
		G104R	52	40	26	12	R21.5
		G105R	58	45	28	14	R21.5/R25.4
		G107R	66	45	28	14	R21.5/R25.4
		G106	50	40	25	12	0
		G106R	52	40	25	12	R21.5/R25.4

Этот тип стеклянного зажима можно зафиксировать на квадратной стойке и стене.



зажим обычно используется с стойкой из нержавеющей стали для крепления стеклянных панелей, для ограждения балкона, перила для террасы, лестницы. Подходит как для внутренних, так и для наружных дверей.





#### **ПОЧЕМУ ВЫБРАЛИ НАС:**

1. Высокое качество поручней, перила и стеклянного зажима;
2. Конструкция способа и полная линия продукта;
3. Конкурентоспособная цена и проста в установке;
4. Материал: нержавеющая сталь 316 или нержавеющая сталь 304;
5. Конструкция клиента: наша опытная инженерная команда может разрабатывать продукты и производить их в соответствии с образцами, чертежами или только идеями;
6. Для дополнительной фурнитуры, перила из нержавеющей стали и стеклянного



зажима, пожалуйста, напишите нам по полному каталогу.

Shenzhen Launch Co., Ltd was established in 2004, located at Nanshan District, Shenzhen, and one hour by car from Hongkong International Airport. Our main product is high-grade building materials includes stainless steel balustrade post, staircase handrail, balcony guardrail, swimming pool fence and other high-grade building materials. All the products are designed strictly according to the high-end market requirements. We have our own factory in Tangxia Town, Dongguan, has a variety of precision equipment more than 50 sets: CNC lathe, milling machine, punching machine, pipe cutter, argon welder, drilling machine, polisher, etc. which can provide customers with complete product processing services. With the German SPECTRO Spectrometer, we insist on testing every batch of materials to ensure that the material is highly qualified. We also have hardness gauge, secondary element and other test equipment to ensure the products meets customers' requirements.

## ABOUT US



# OUR ADVANTAGE

Please do not hesitate to contact us if you have any requirement regarding our production lines, you can expect a timely reply with professional solutions!



Own factory, shortest lead time.



Can help customers design product drawings based on customer ideas and design engineering installation drawing according to the customer site sketch.



Sample order, trial order acceptable.



Provide material test report to ensure that the material is qualified.



13 years of industry experience, we can help customers recommend the best solution to help customers save cost.

# OUR FACTORY

More than 13 years experience in hardware industry design and processing, we can provide customized services from design to the sample and small batch trial production.



# OUR CERTIFICATE

With premium quality, competitive price and superior service, we won a lot of customers' favor.  
Our products are popular in North America, European and Australia.



# PRODUCTION PROCESS



Casting



CNC lathe



CNC Milling



Stamping



Drilling & Tapping

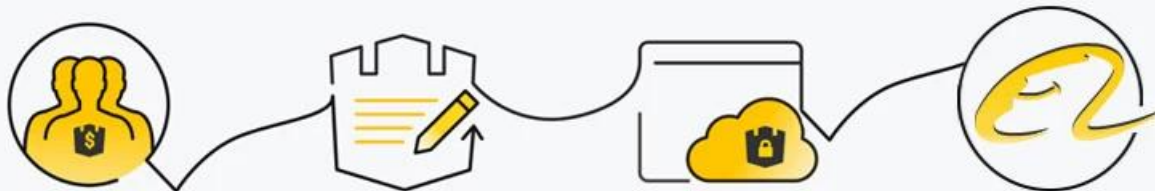


Polishing



# PAYMENT & TRANSPORTATION

Welcome Alibaba Trade Assurance Order!



1 Start an order

2 Negotiate terms with our sales service & confirm order

3 Make payment

4 Alibaba provide full assurance



PayPal



VISA

HSBC



XPL FedEx Express

EMS

DHL

TNT



## Вопросы-Ответы

1. Вы заводе?

Да, мы фабрика.

2. Вы предлагаете бесплатные образцы?

Да, мы предлагаем бесплатные образцы, но клиенты должны платить экспресс-платежи.

3. Какие материалы у вас есть?

**У нас есть материал из нержавеющей стали 304, 316, 316L и дуплекс 2205.**

**4. Каково ваше MOQ?**

**Требуется MOQ порядка 1 шт.**

**5. Какой вид оплаты вы принимаете?**

**Мы принимаем оплату T / T, LC, PayPal, West Union и т. Д.**

**6. Какой срок оплаты?**

**Наш срок оплаты - T / T (100% или 30/70) или LC на месте.**

**7. Каково ваше время доставки?**

**Наш срок поставки от 5days до основания 30days на вашем количестве.**

**8. До вы предлагаете OEM & ODM-сервис?**

**Да, мы предлагаем услуги OEM и ODM.**

**9. Вы предлагаете послепродажное обслуживание?**

**Да, мы предлагаем послепродажное обслуживание. Любая жалоба на заказы будет рассмотрена в течение 12 часов.**

Свяжитесь с нами для получения более подробной информации!

Электронная почта: [sales03@launch-china.cn](mailto:sales03@launch-china.cn)

Моб: +86 15907334556