

## **Новый дизайн Простая установка из нержавеющей стали для ограждения из стекла из нержавеющей стали SBM-3**

**Стекланный патрубок, стекланный патрубок для ограждения из стекла, перила из стекловолокна, втулочное стекло**

Основная особенность: более простая установка и & регулировка выравнивания

1. Класс: SUS316, SUS316L, DUPLEX2205
2. Толщина стекла: 10 мм - 13,52 мм
3. Отделка: сатинированная или зеркальная полировка
4. Установленный: Напольное покрытие
5. Применение: Безрамное ограждение & балюстрада

**Продукты Показать:**





**Полированный в золоте цвет:**



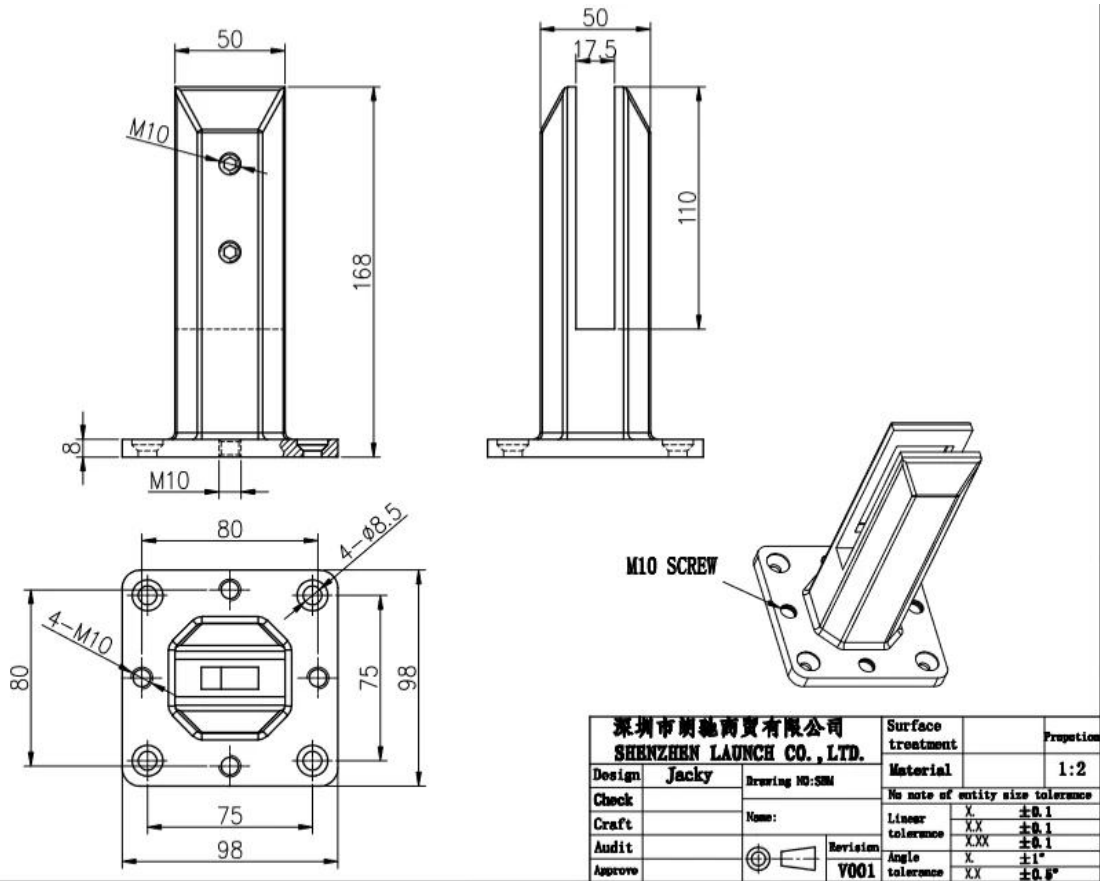
**Сатин щетка:**



**Зеркало полированное:**



Рисование:



Фотографии проекта:



SBM в отделке сатином:





Shenzhen Launch Co., Ltd - профессиональное производство с дизайном, производством и продажей оборудования из нержавеющей стали, арматуры для стеклянных перила, принадлежностей для поручней и других продуктов.

#### ПОЧЕМУ ВЫБРАЛИ НАС

Конкурентоспособная цена: производство материкового Китая

Хорошее качество: 14 лет опытные технические

Отличный сервис: 14 лет опыта экспорта по всему миру

Различные конструкции доступны в соответствии с запросами клиентов



Shenzhen Launch Co., Ltd was established in 2004, located at Nanshan District, Shenzhen, and one hour by car from Hongkong International Airport. Our main product is high-grade building materials includes stainless steel balustrade post, staircase handrail, balcony guardrail, swimming pool fence and other high-grade building materials. All the products are designed strictly according to the high-end market requirements. We have our own factory in Tangxia Town, Dongguan, has a variety of precision equipment more than 50 sets: CNC lathe, milling machine, punching machine, pipe cutter, argon welder, drilling machine, polisher, etc. which can provide customers with complete product processing services. With the German SPECTRO Spectrometer, we insist on testing every batch of materials to ensure that the material is highly qualified. We also have hardness gauge, secondary element and other test equipment to ensure the products meets customers' requirements.

## ABOUT US



# OUR ADVANTAGE

Please do not hesitate to contact us if you have any requirement regarding our production lines, you can expect a timely reply with professional solutions!



Own factory, shortest lead time.



Can help customers design product drawings based on customer ideas and design engineering installation drawing according to the customer site sketch.



Sample order, trial order acceptable.



Provide material test report to ensure that the material is qualified.



13 years of industry experience, we can help customers recommend the best solution to help customers save cost.

# OUR FACTORY

More than 13 years experience in hardware industry design and processing, we can provide customized services from design to the sample and small batch trial production.



# OUR CERTIFICATE

With premium quality, competitive price and superior service, we won a lot of customers' favor.  
Our products are popular in North America, European and Australia.



# PRODUCTION PROCESS



Casting



CNC lathe



CNC Milling



Stamping



Drilling & Tapping

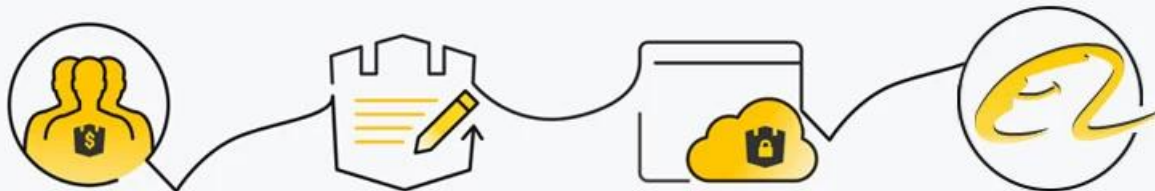


Polishing



# PAYMENT & TRANSPORTATION

Welcome Alibaba Trade Assurance Order!



1 Start an order

2 Negotiate terms with our sales service & confirm order

3 Make payment

4 Alibaba provide full assurance



PayPal



VISA

HSBC



XPL FedEx<sup>®</sup>  
Express

EMS<sup>®</sup>

DHL

TNT



## Упаковка & Доставка

Детали упаковки:

1. Каждый патрубок обернут пластиковой пленкой и надувной подушкой, а затем положите в картонную коробку.

2. 100 патронов упакованы в один корпус из фанеры.

3. Также может быть упакован как требования клиентов.

Детали поставки: 10-15 трудодней после компенсации.

Свяжитесь с нами сейчас для получения дополнительной информации!

Электронная почта: [sales03@launch-china.cn](mailto:sales03@launch-china.cn)

Мобильный телефон: +8615907334556



**Eve Chow**

Sales representative

M : +86 159 0733 4556

T : +86 755 8603 7559

E : [sales03@launch-china.cn](mailto:sales03@launch-china.cn)

A : B5-5003, Yilida Bldg, Nanshan District, Shenzhen