

[Новый дизайн 40x40mm регулируемый квадратный кронштейн поручня \(модель NCF-40X\)](#)

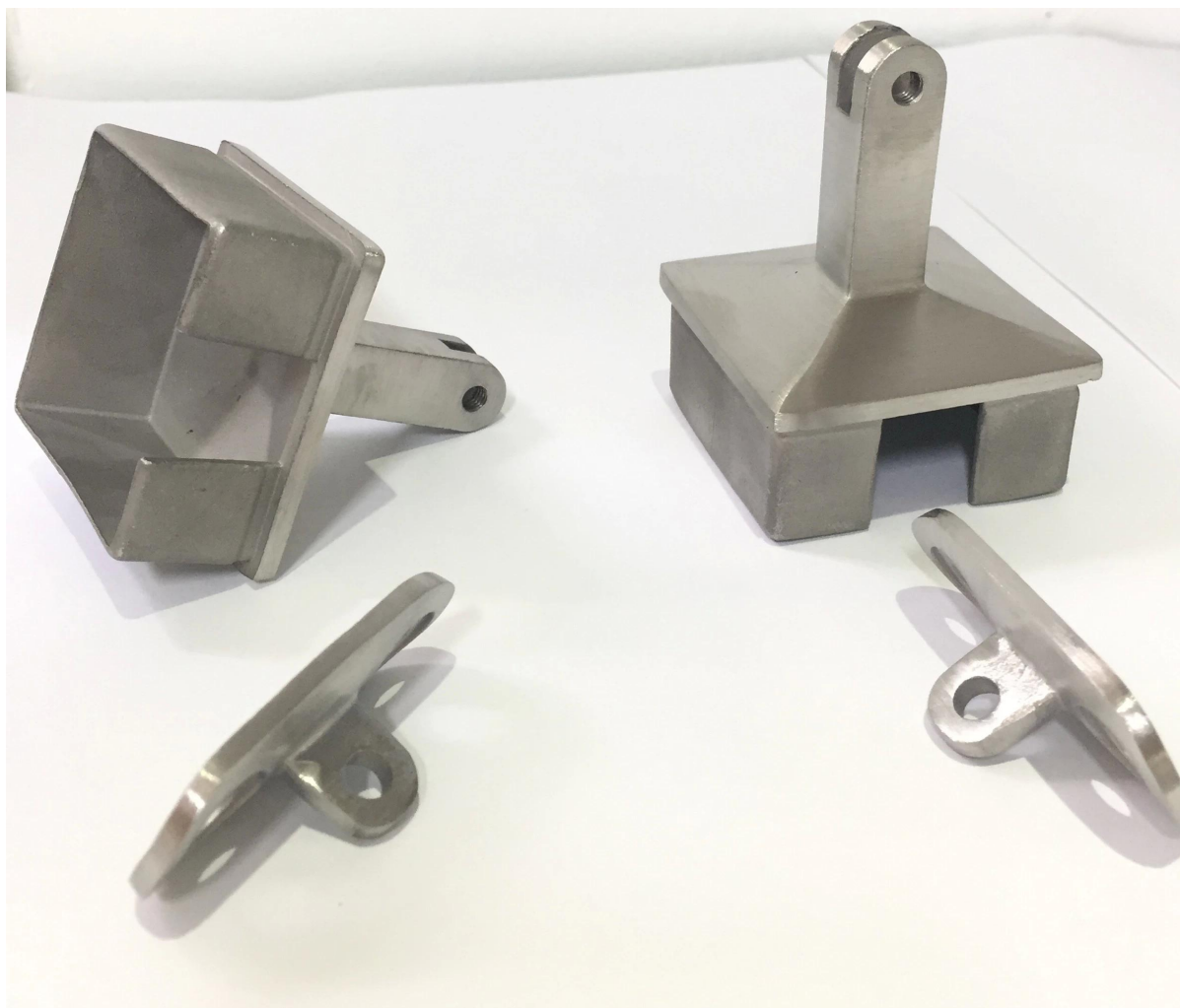
# Спекуляции.

1. Материал нержавеющей сталь 304/316
2. Почищенный щеткой
4. для поддержки квадратных или круглых поручней, установленных на стойках из нержавеющей стали 4x40x1.5мм
5. Сделано методом точного литья

# Фотографии для [Новый дизайн 40x40mm регулируемый квадратный кронштейн поручня \(модель NCF-40X\)](#)

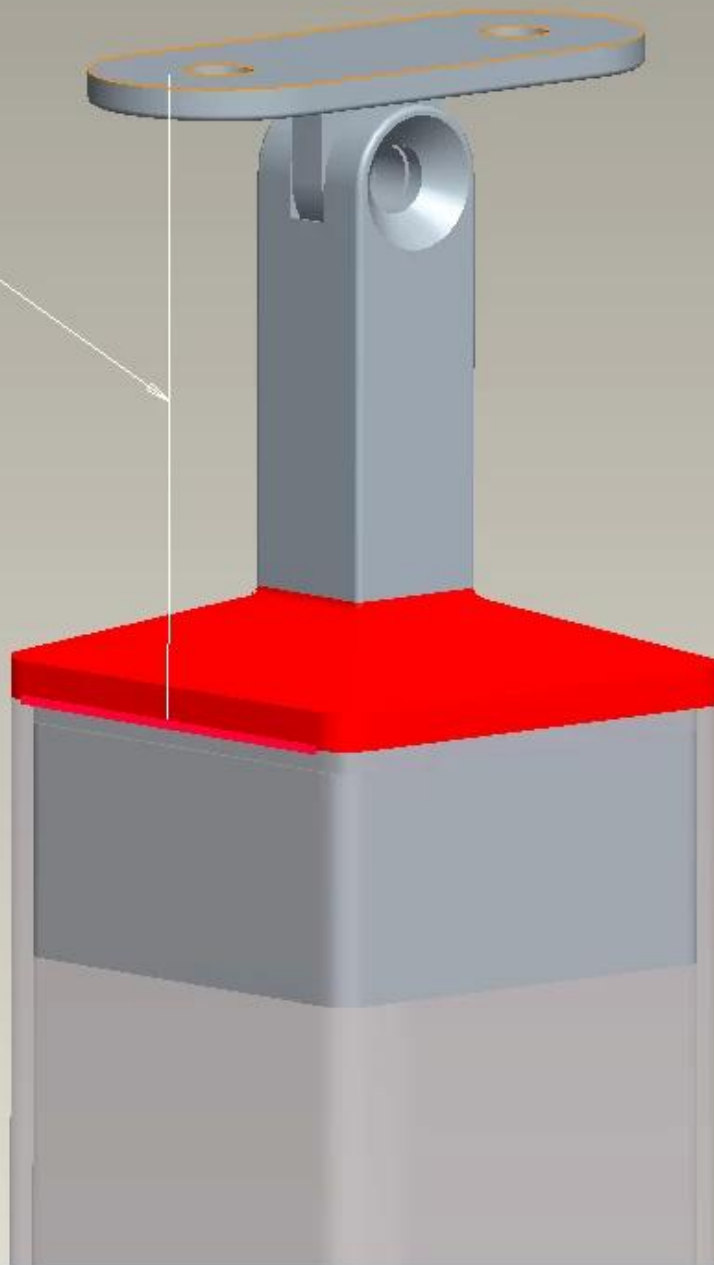


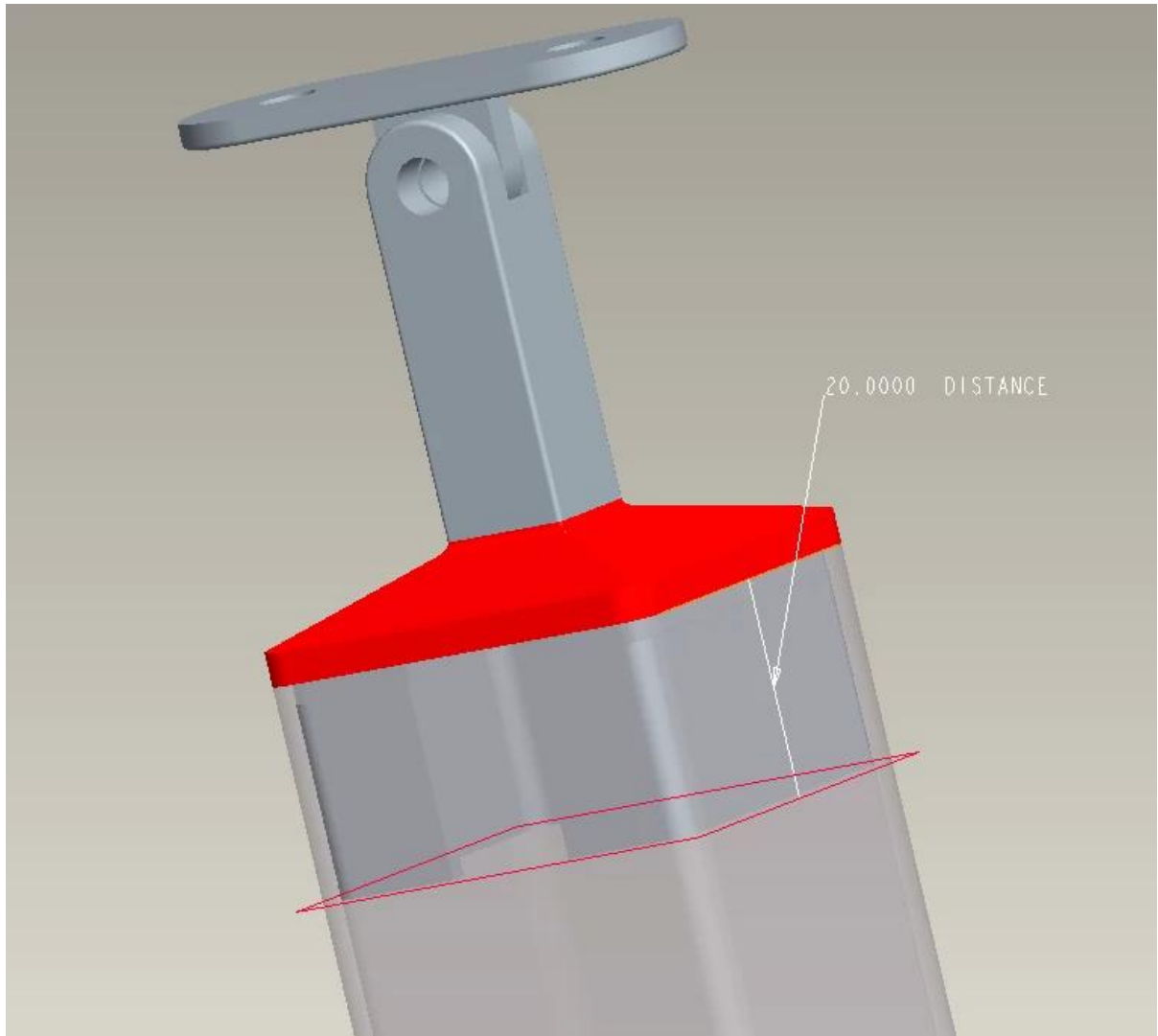


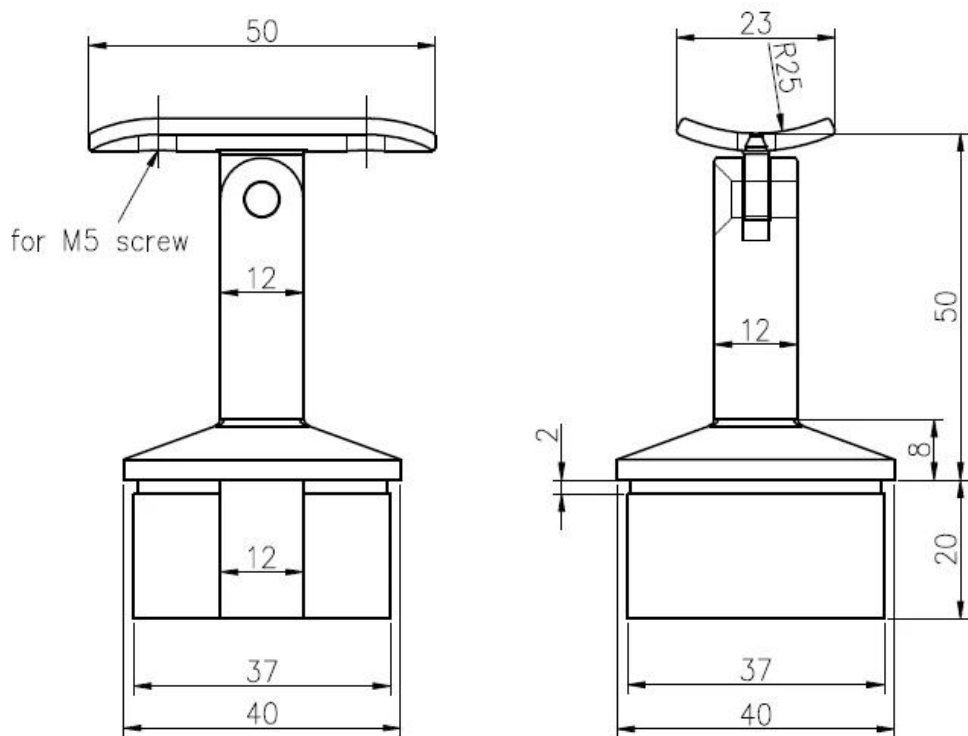


# Чертеж для нового дизайна 40x40mm регулируемый квадратный кронштейн поручня (модель NCF-40X)

50.0000 DISTANCE







Если вы заинтересованы в выше Новый дизайн 40x40mm регулируемый квадратный кронштейн поручня (модель NCF-40X) , Не стесняйтесь отправлять enquiry!