

**ОЕМ Пользовательские силиконовые резины прочные практически резиновые
капельные кольца для каякского каноэ рафтинга Paddles вал**

В
В
И
И
е
е
я
я
в
в
а
а
н
н
и
и
е
е
е
о
о
в
в
о
о
р
р
я
я
е
е
с
с
и
и
л
л
и
и
к
к
о
о
н
н
о
о
в
в
ы
ы
е
е
р
р
е
е
з
з
и
и
н
н
ы
ы
п
п
р
р
о
о
ч
ч
н
н
ы
ы
е
е
п
п
р
р
а
а
к
к
т
т
и
и
ч
ч
е
е
с
с
к
к
и
и
е
е
р
р
е
е
з
з
и
и
н
н
о
о
в
в
ы
ы
е
е
к
к
а
а
п
п
е
е
л
л
ь
ь
н
н
ы
ы
е
е
к
к
о
о
л
л
ь
ь
ц
ц
а
а
д
д
л
л
я
я
к
к
а
а
я
я
к
к
с
с
к
к
о
о
г
г
о
о
к
к
а
а
н
н
о
о
э
э
р
р
а
а
ф
ф
т
т
и
и
н
н
г
г
а
а
r
r
a
a
d
d
l
l
e
e
s
s
в
в
а
а
л

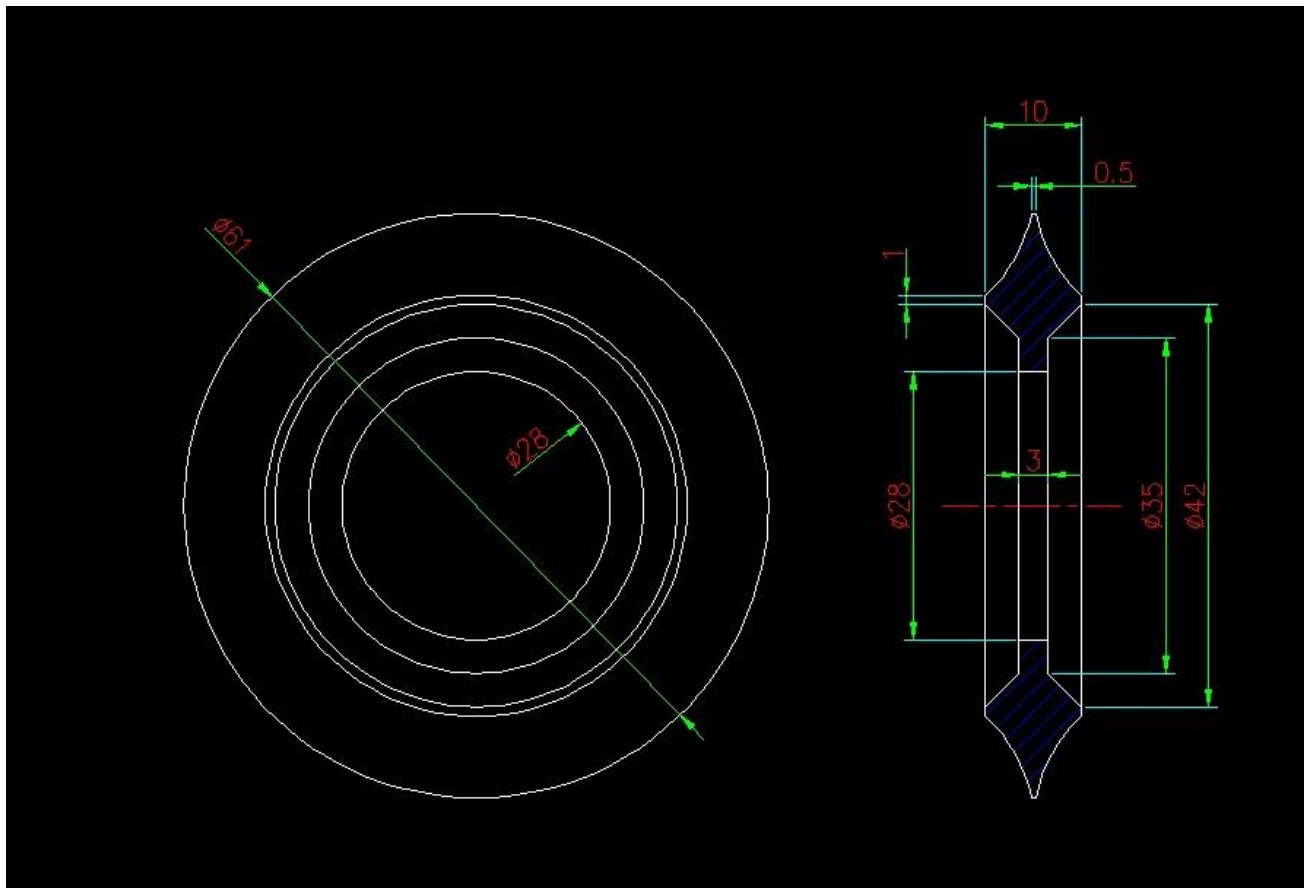
М
а
з
е
р
н
а
п
и
л
к
о
н
Ф
о
р
м
а
в
р
а
з
н
е
р
м
и
с
у
н
к
а
м
Д
ю
б
и
ц
в
е
т
р
а
п
т
о
л
е
и
ж
в
е
н
ь
Н
р
ф
я
н
ь
й
у
с
т
о
й
ч
и
в
о
с
т
ь
ю
Е
м
у
д
и
а
я
в
н
и
е
р
а
ф
т
и
н
г
б
о
л
т
о
в
н
я
в
а
л

Продуктпоказывать



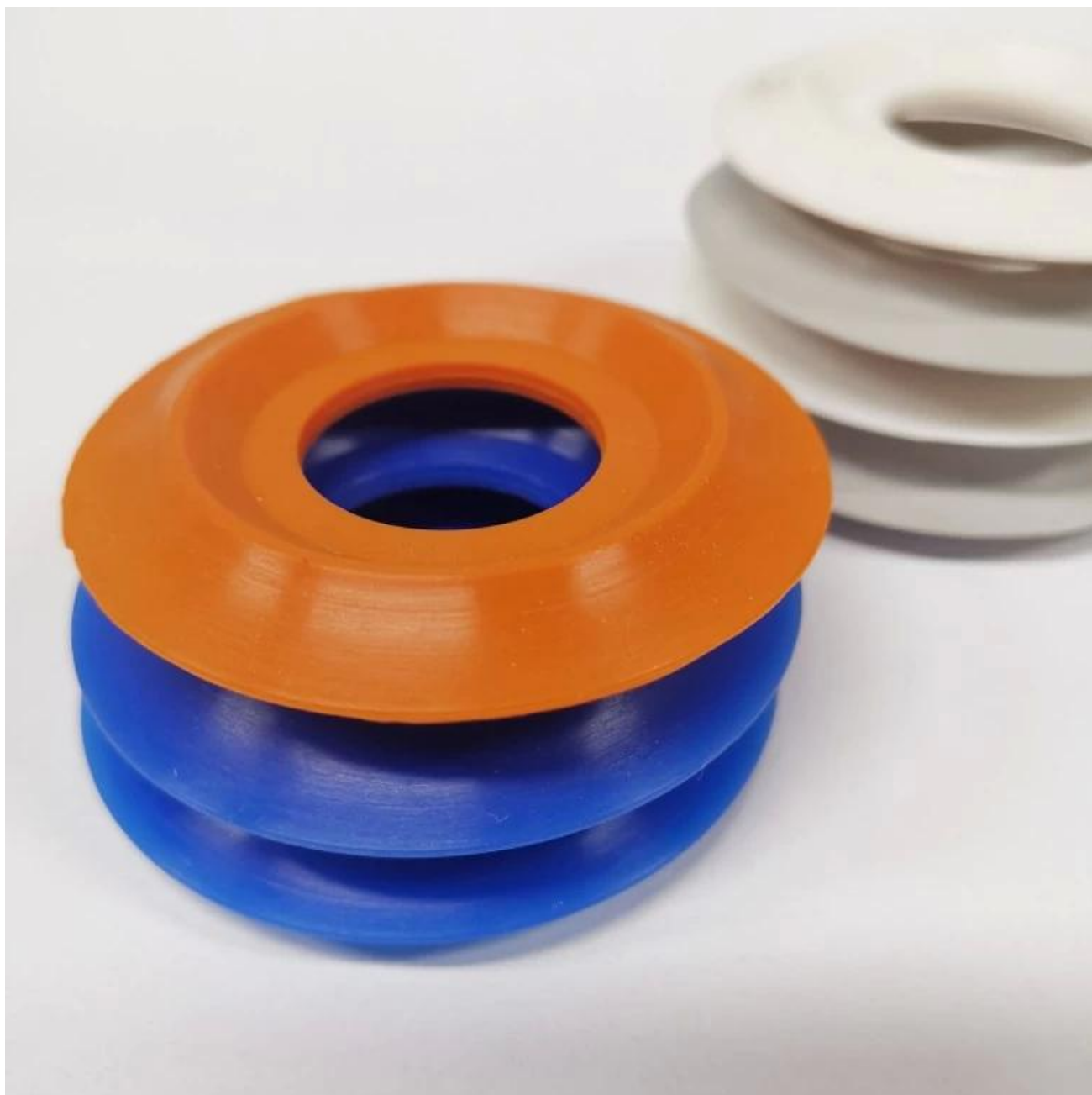


Техническое средствоРисование



Производство





Не стесняйтесь связаться с нами для получения дополнительной информации:

Контакт: Венди

Электронное письмо: sales04@launch-china.cn

HP / WhatsApp: +8615989339827.