

## Перила Балюстрада Стекланный Ограждение Бассейна Бескаркасный Регулируемый Кран Канада

### Основные характеристики:

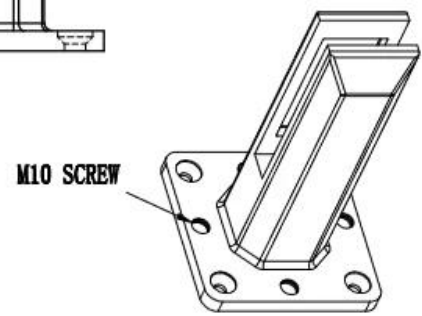
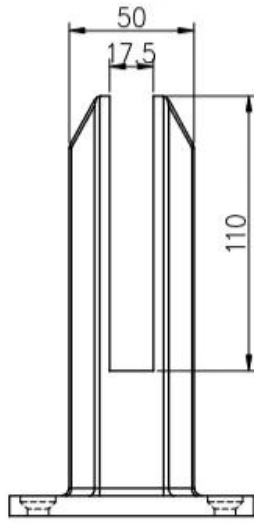
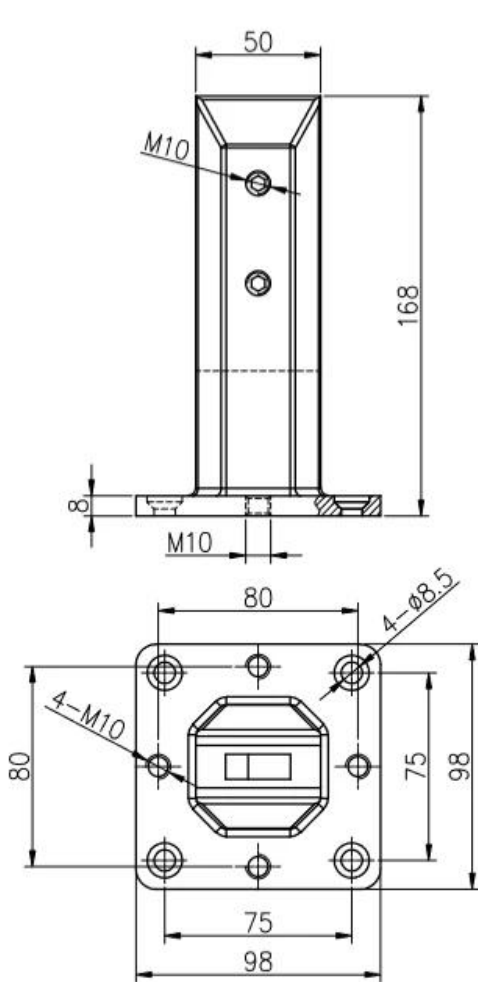
- Австралийский стандарт AS 1926.1-2012: защитные барьеры для бассейнов
- Морской сорт дуплекс 2205 из нержавеющей стали
- Доступна отделка сатином, зеркалом и гальваническим покрытием в различных цветах
- Простая самостоятельная установка
- Втулки могут быть установлены через опорную плиту
- Friction Fit Glass (в стекле нет отверстий)
- Подходит для стекла толщиной 8-13,52 мм
- 50 мм передний профиль
- 4 x 11-миллиметровые утопленные отверстия для установки шурупов или болтов с потайной головкой
- Дополнительные 4 отверстия в опорной плите с винтами для **регулировка уровня**
- Подходит для стеклянной балюстрады или ограждения бассейна
- Большие запасы доступны для горячих моделей продаж

марка	Kebil
Модель №.	SBM-3
Имя системы	Стекланный забор
материал	Нержавеющая сталь 316 или дуплекс 2205
Законченный	Полированный, сатинированный или гальванически черный / золотой
Монтаж	Краткость конфигурации и простота установки
Для толщины стекла	8-13.52mm
пакет	Стандартная упаковка без логотипа, можно настроить запрос клиентов
Условия оплаты	T / T 30% депозит, сбалансированный перед отправкой
Срок поставки	1-2 недели после подтверждения
MOQ	1 шт. За единицу

Выставка продуктов:

**Черный матовый Стекланное ограждение бассейна, бескаркасная регулируемая втулка, SBM-3:**



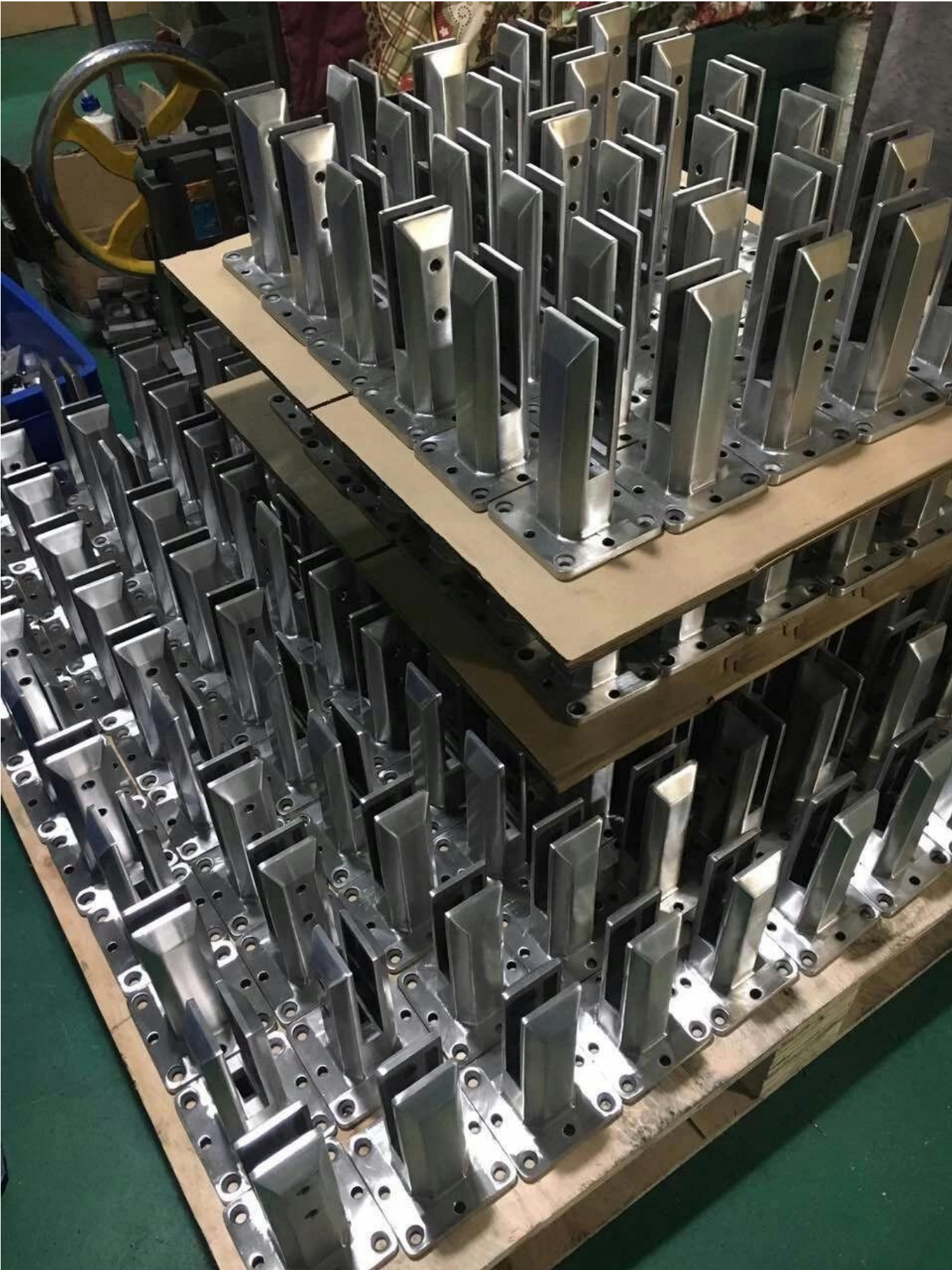


深圳市朗馳商貿有限公司 SHENZHEN LAUNCH CO., LTD.		Surface treatment	Proportion
Design	Jacky	Material	1:2
Check	Drawing NO: SM	No note of entity size tolerance	
Craft	Name:	Linear tolerance	X ±0.1
Audit	Revision	Linear tolerance	XX ±0.1
Approve		Angle tolerance	X ±1°
	VO01	Angle tolerance	XX ±0.5°

Фотографии проекта:



**Матовый Матовый** Стекланный забор из нержавеющей стали Сливной забор SBM-3:





**Золото / черный полированный Стеклянный забор из нержавеющей стали Сливной забор SBM-3:**

**Black Polished**



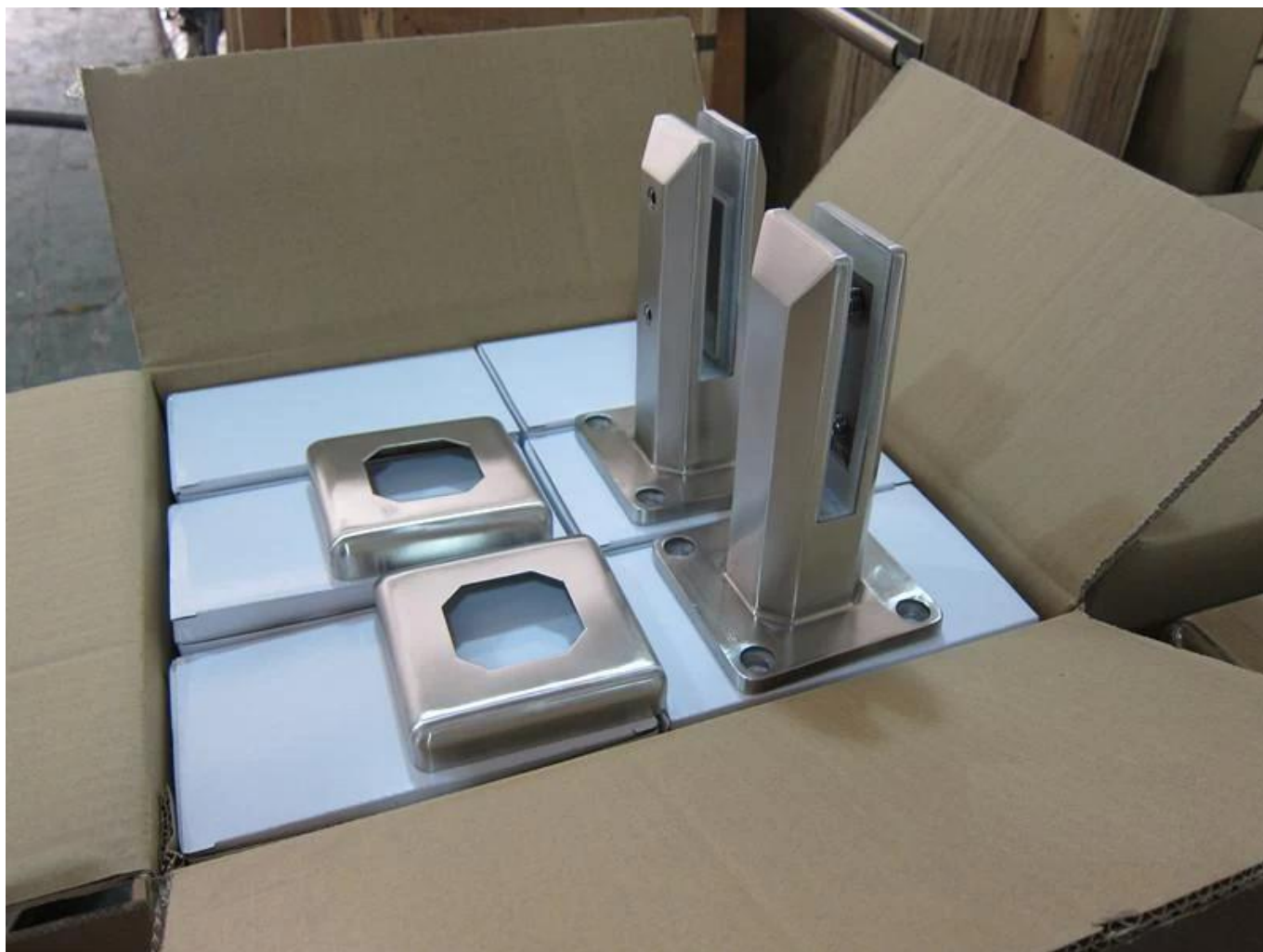
**Gold polished**



**Упаковка:**







Шэньчжэнь Launch Co., Ltd является профессиональным производителем с дизайном, производством и продажей оборудования из нержавеющей стали, стеклянных перил, аксессуаров для перил и других продуктов.

#### ПОЧЕМУ ВЫБРАЛИ НАС

Конкурентоспособная цена: производство материковой части Китая

Хорошее качество: 14 лет опытного технического

Отличный сервис: 14 лет опыта экспорта по всему миру

Различные конструкции доступны в соответствии с запросами клиентов

Shenzhen Launch Co., Ltd was established in 2004, located at Nanshan District, Shenzhen, and one hour by car from Hongkong International Airport. Our main product is high-grade building materials includes stainless steel balustrade post, staircase handrail, balcony guardrail, swimming pool fence and other high-grade building materials. All the products are designed strictly according to the high-end market requirements. We have our own factory in Tangxia Town, Dongguan, has a variety of precision equipment more than 50 sets: CNC lathe, milling machine, punching machine, pipe cutter, argon welder, drilling machine, polisher, etc. which can provide customers with complete product processing services. With the German SPECTRO Spectrometer, we insist on testing every batch of materials to ensure that the material is highly qualified. We also have hardness gauge, secondary element and other test equipment to ensure the products meets customers' requirements.

## ABOUT US



# OUR ADVANTAGE

Please do not hesitate to contact us if you have any requirement regarding our production lines, you can expect a timely reply with professional solutions!



Own factory, shortest lead time.



Can help customers design product drawings based on customer ideas and design engineering installation drawing according to the customer site sketch.



Sample order, trial order acceptable.



Provide material test report to ensure that the material is qualified.



13 years of industry experience, we can help customers recommend the best solution to help customers save cost.

# OUR FACTORY

More than 13 years experience in hardware industry design and processing, we can provide customized services from design to the sample and small batch trial production.





# PRODUCTION PROCESS



Casting



CNC lathe



CNC Milling



Stamping



Drilling & Tapping

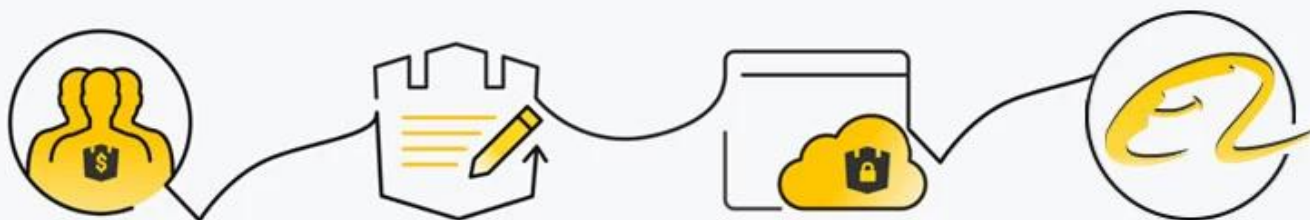


Polishing



# PAYMENT & TRANSPORTATION

Welcome Alibaba Trade Assurance Order!



1 Start an order

2 Negotiate terms with our sales service & confirm order

3 Make payment

4 Alibaba provide full assurance



Упаковка & Доставка  
Детали упаковки:

1. Каждый патрубок оборачивают полиэтиленовой пленкой и подушкой безопасности, а затем помещают в картонную коробку.
  2. 100 коробок упакованы в один фанерный кейс.
  3. Также можно упаковать как требования клиентов.
- Детали поставки: 10-15 рабочих дней после оплаты.

Свяжитесь с нами сейчас для получения дополнительной информации!

Электронная почта: [sales03@launch-china.cn](mailto:sales03@launch-china.cn)

Моб .: +8615907334556