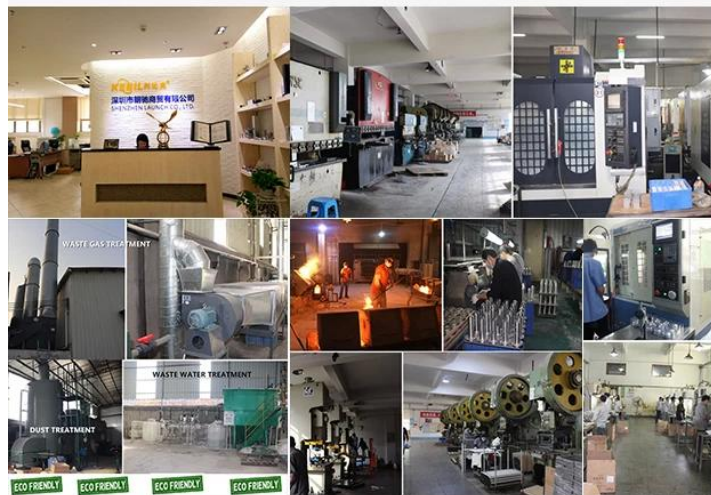


# SS316 Фарфоровая Конструкция Китай Балюстрада Литье Балконная Лестница Лестница Плавательный Забор Кран Из Нержавеющей Стали Кран Стекланный Кран

## Почему мы



## ABOUT US

Shenzhen Launch Co., Ltd was established in 2004, located at Nanshan District, Shenzhen, and one hour by car from Hongkong International Airport. Our main products are high-grade building materials including stainless steel balustrade post, staircase handrail, balcony guardrail, swimming pool fence and other high-grade building materials. All the products are designed strictly according to the high-end market requirements. We have our own factory in Tangxia Town, Dongguan, with more than 50 sets of various precision equipments, such as CNC lathe, milling machine, punching machine, pipe cutter, argon welder, drilling machine, polisher, etc. which can provide customers with complete product processing services.



### 15 YEARS EXPERIENCE

We have been manufacturing railing hardwares since 2004.



### ONE STOP SERVICE

We provide integrated railing solutions.  
We manufacture.  
We deliver.



### PROFESSIONAL R&D TEAM

We have engineering experts for developing new products.



### TOP QUALITY & GOOD PRICE

We are strict on quality control as well as cost evaluation.

## Описание продукта

<b>Продукт Мамоу</b>	SS316 Фарфоровая Конструкция Китай Балюстрада Литье Балконная Лестница Лестница Плавательный Забор Кран Из Нержавеющей Стали Кран Стекланный Кран
<b>материал</b>	Дуплекс 2205/316 из нержавеющей стали
<b>шаблон</b>	Австралийский узор <b>AS 1926.1-2012</b> : Защитные барьеры для бассейнов
<b>установка</b>	4 погружных отверстия 11 мм для крепления шурупов или шурупов
<b>конец</b>	Полированное / матовое зеркало
<b>в Иясс т.hickness</b>	8-13,52 мм (не требуется стеклянное отверстие)
<b>высота</b>	168 мм
<b>Размер базовой крышки</b>	100x100 мм на квадрат, диаметр 100 мм на раунд
<b>основа</b>	Поверхностный / напольный монтаж

<b>Способ изготовления</b>	Кастинг (высокое качество)
<b>детали упаковки</b>	1) Кусок в пузырчатой сумке, затем в белой коробке 2) 12 штук в картонной коробке 365x330x230 мм 3) Упаковка как требования заказчика
<b>приложение</b>	Стеклянные перила для забора / балкона / моста / лестницы
<b>Заводская проверка</b>	доступный
<b>Сбольшой</b>	доступный
<b>MOQ</b>	10 штук, Можно заказать в соответствии с вашей работой Требования.
<b>ОЕМ и ODM обслуживание</b>	доступный

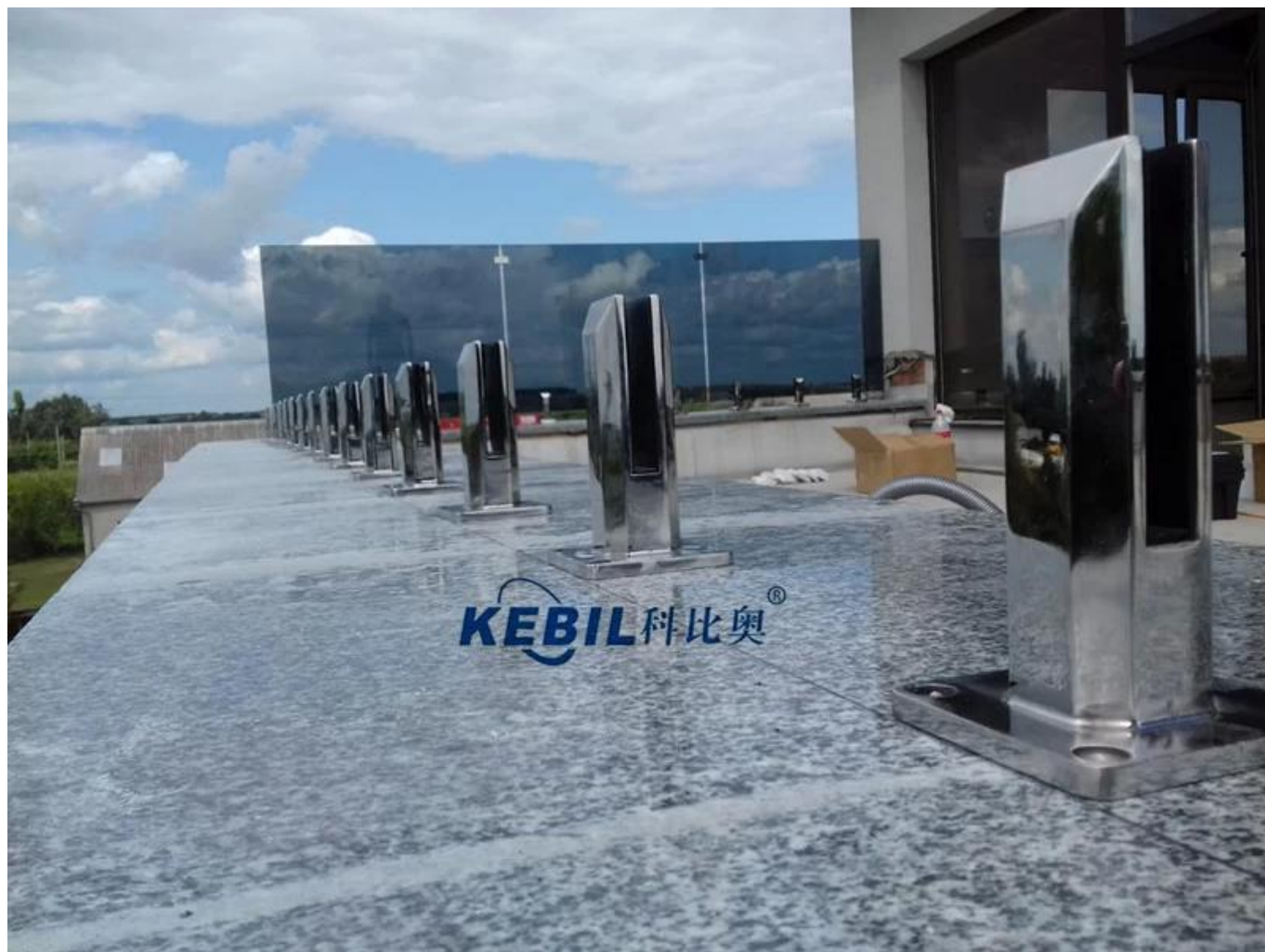




**плавание забор втулка в черный непрозрачный закончить:**

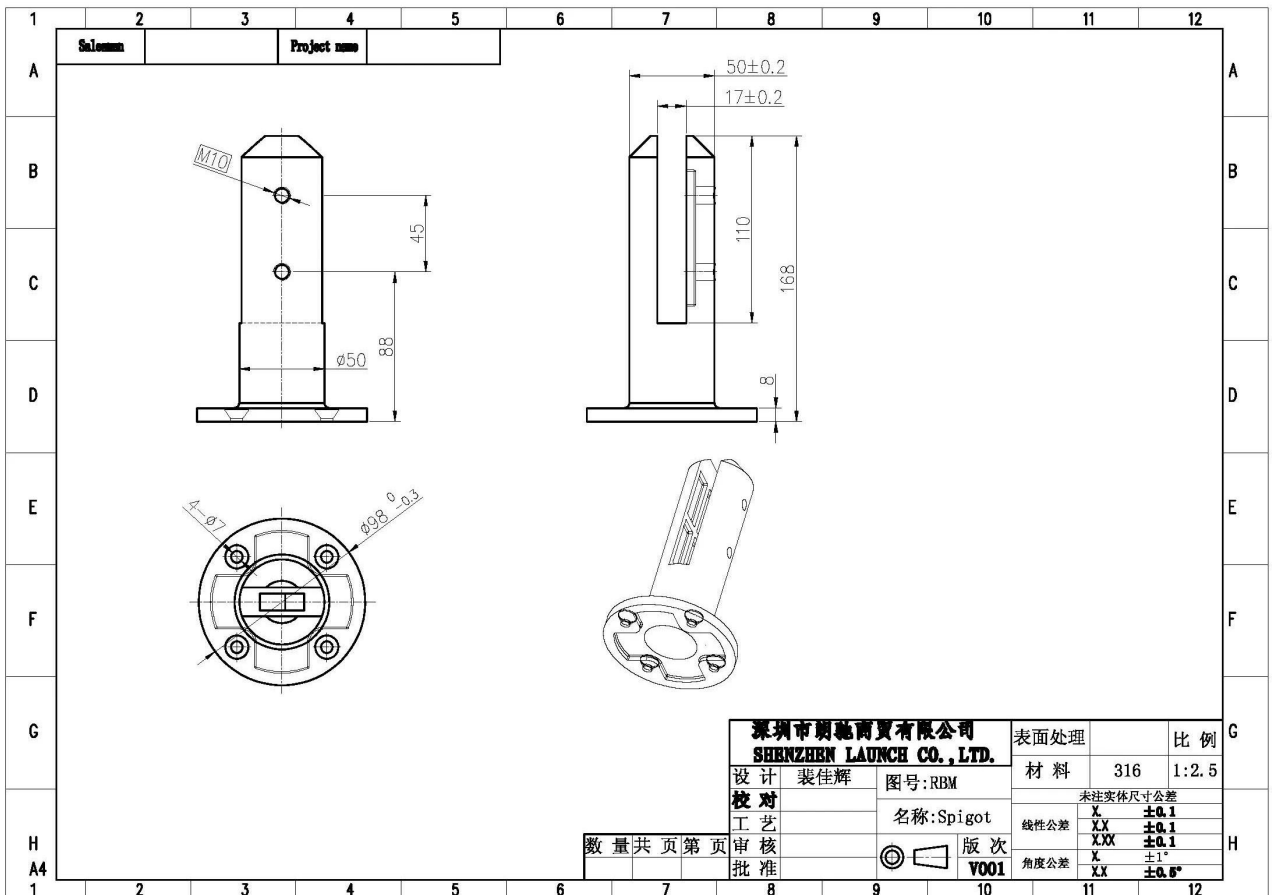
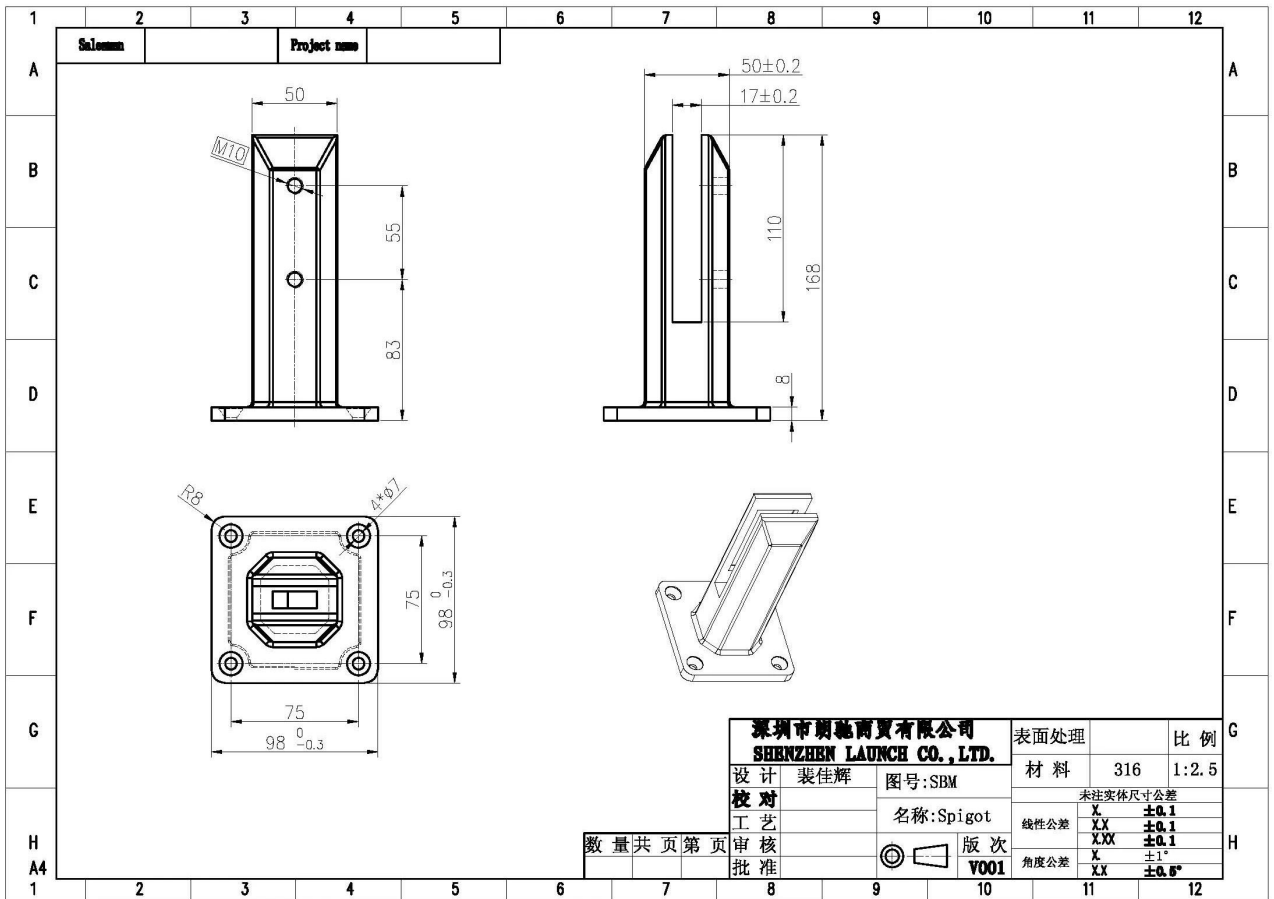






## **Кран из нержавеющей стали Destails**

1) Технический проект смесителя из нержавеющей стали



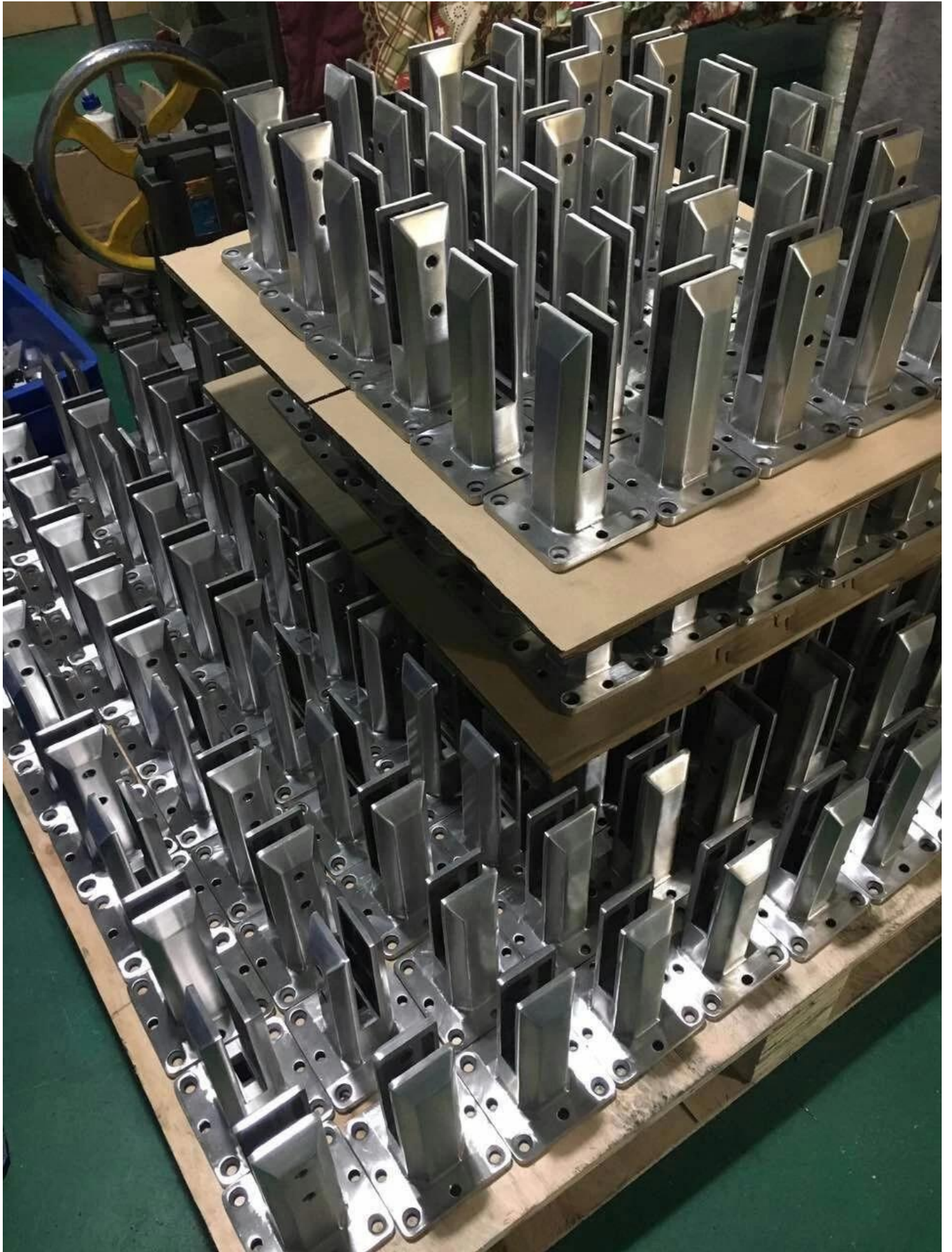
2) Фотографии из нержавеющей стали кран для забора бассейна



**RBM**



**SBM**







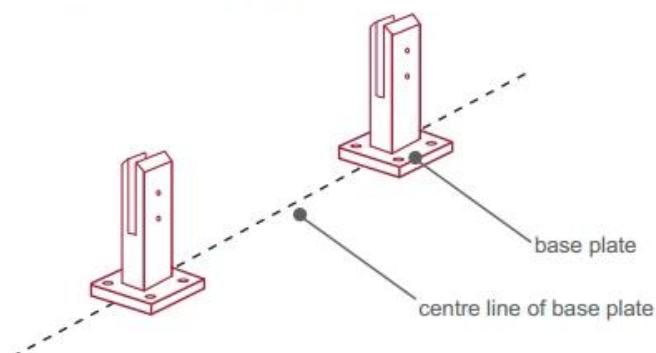
### 3) Руководство по установке хомута из нержавеющей стали



#### fixing method: base plate spigots

Mark out the centre line of proposed glass fence with a chalk line. Determine clamp location based on a sheet size (recommendation on pages 1 & 2). Use base plate as a template to mark out the hole positions and drill holes to suit.

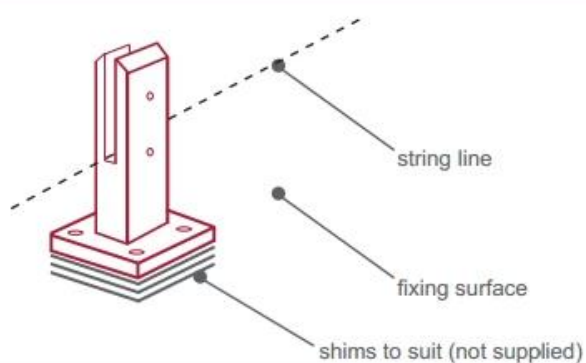
**Note:** Do not exceed 100mm gaps between glass panels. Optimum gap is 40mm to 60mm



Now the base plated spigots can be fitted to the floor and plumbed via shims (not supplied) under the base plates. Be sure to tighten firmly as the smallest of movement at the base plate will result in noticeable movement at the bottom of the glass fence.

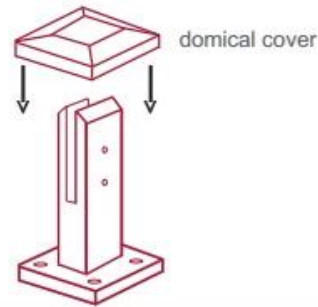
**Tip:** By setting the two outer spigots of your total span, a string line can be run in the 'throat' of the spigots, giving correct height for all spigots in between

**Note:** Do not exceed 100mm gap from the fixing surface to the bottom of the glass



When all spigots are installed, slip domical cover the top of the spigot to hide fixings. It will be necessary to turn the adjustment screws on the spigot face all the way in to allow cover to pass over

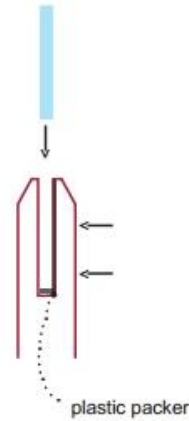
**Note:** Same installation method applies to round base plate spigot



The glass is then installed to the spigots. Place plastic packers between glass & spigot, at no stage should glass touch the metal

**How adjustability works:**

1. Place glass in spigot
2. Fix/ tension glass both sides with allen key

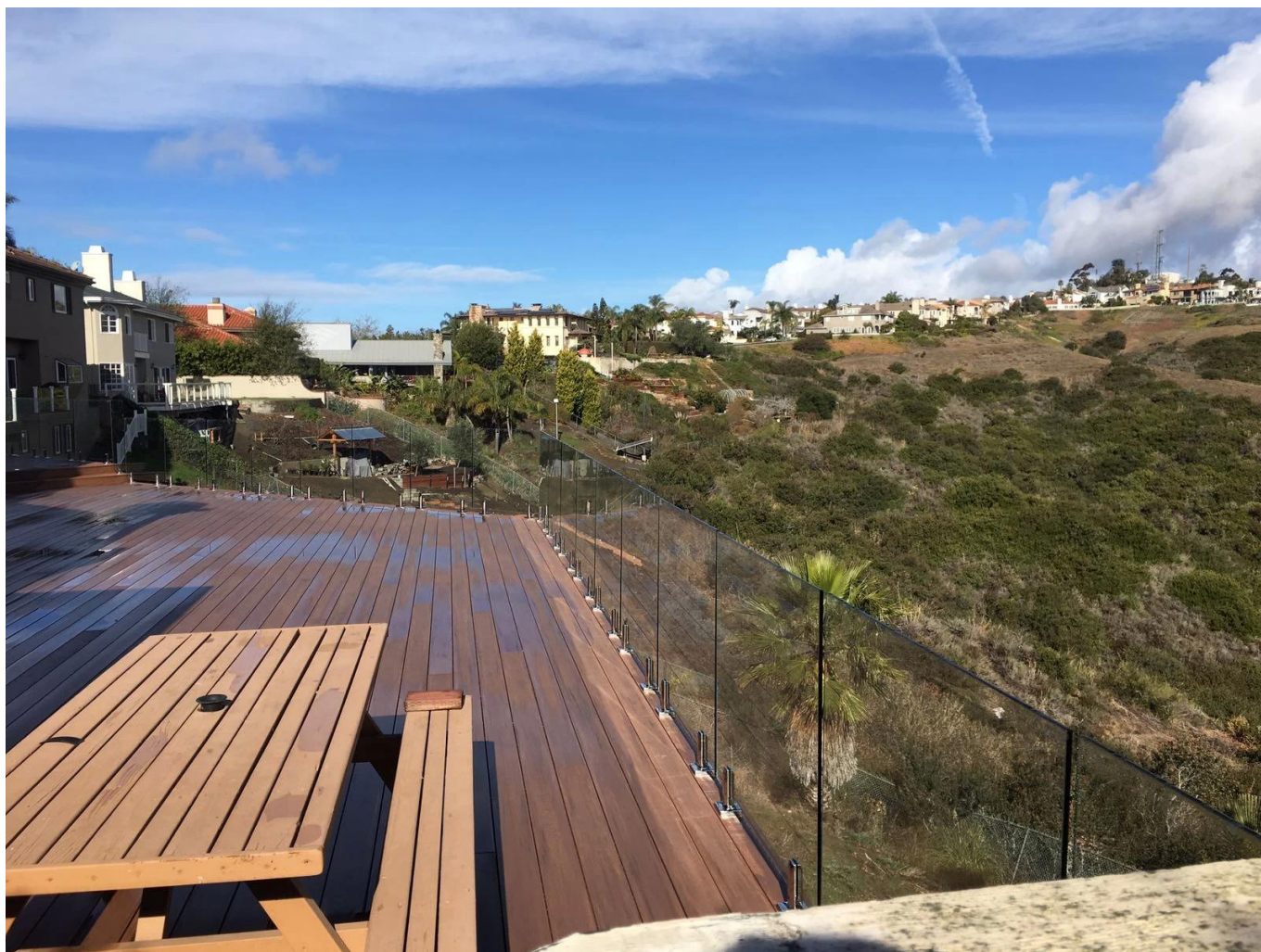


## Плавающий бассейн плавающий бассейн из нержавеющей стали

1. Кусок в пузырьчатой сумке, затем в белой коробке.  
12 штук в картонной коробке 365x330x230 мм.
2. Упаковка как требование к клиенту.



**Стеклянный забор из нержавеющей стали**



## Часто задаваемые вопросы

---

1. для многих материалов у вас есть?

SS304, SS316, SS316L, дуплекс 2205 и т. Д.

2. Можете ли вы выслать мне полный прайс-лист?

Приносим извинения, поскольку цена зависит от многих факторов, таких как количество, тип материала, обработка поверхности и т. Д., Мы предложим вам точное предложение, как только вы подтвердите подробные требования.

3. Предлагаете ли вы услуги OEM и ODM?

Да, мы можем изготовить продукцию по вашим техническим чертежам или образцам. Мы профессиональны в точном литье, литье, печать, обработка с ЧПУ и т. Д.

4. Какой вид оплаты вы получаете?

T / T, L / C, PayPal, западное соединение и т. Д.

5. Какой срок оплаты?

T / T (30/70) или L / C в поле зрения.

#### 6. Какое время доставки?

В течение 5 рабочих дней для горячих предметов продажи. 15-25 рабочих дней для заказа бани.

#### 7. Предлагаете ли вы послепродажное обслуживание?

Конечно, если у вас возникнут вопросы после покупки нашей продукции, мы ответим в течение 24 часов.

### **контакт**

---

Если у вас есть какие-либо вопросы, оставьте сообщение. Мы свяжемся с вами как можно скорее!  
Для любого срочного запроса, пожалуйста, свяжитесь с нами ниже:

Контакт: Ева Чоу

Электронная почта: [sales03@launch-china.cn](mailto:sales03@launch-china.cn)

Моб / WhatsApp / WeChat: +8613686807796