

Spider Balustrade Post Современный балкон из нержавеющей стали

1. Технические характеристики штыревой балюстрады :

Материал: нержавеющая сталь 316 (класс 304)

Отделка: полированная или матовая

Квадратный размер столба: толщина стены 50 x 50 x 1.5mm (почта размера клиента имеющаяся)

Конечный стол с 1-сторонней пайкой

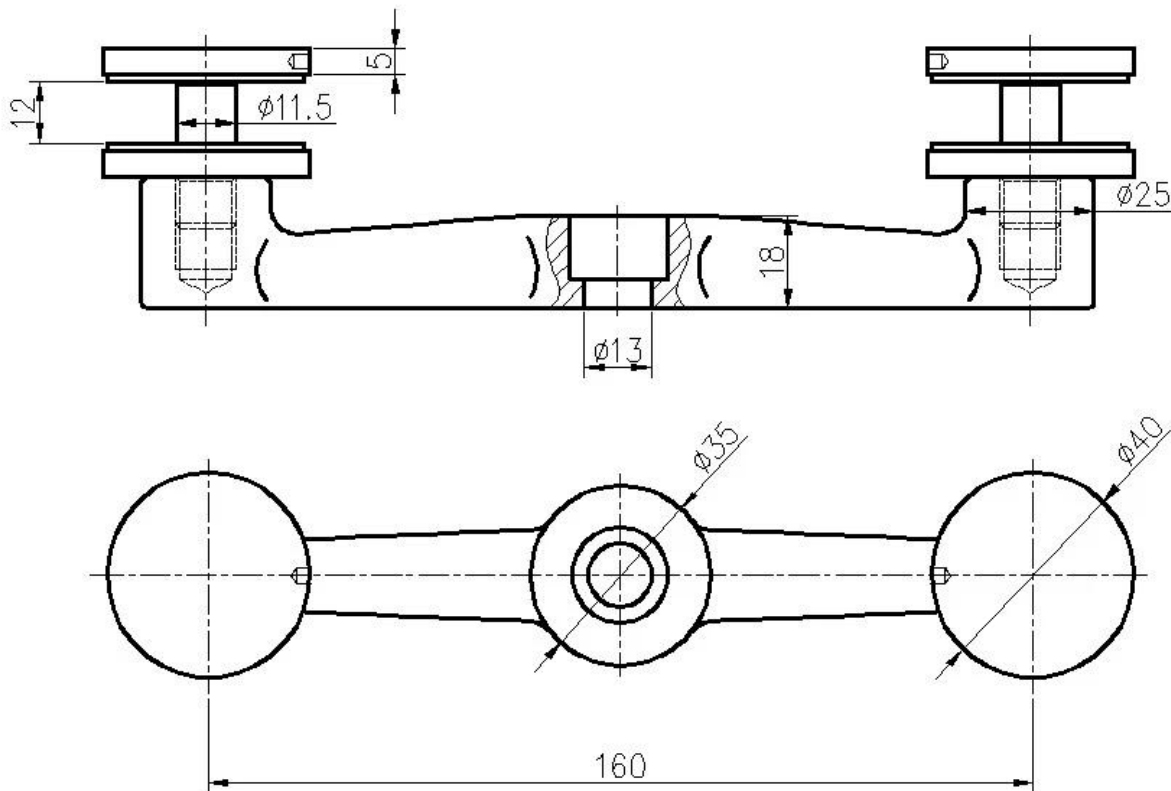
Средний перила с 2-сторонней пайкой

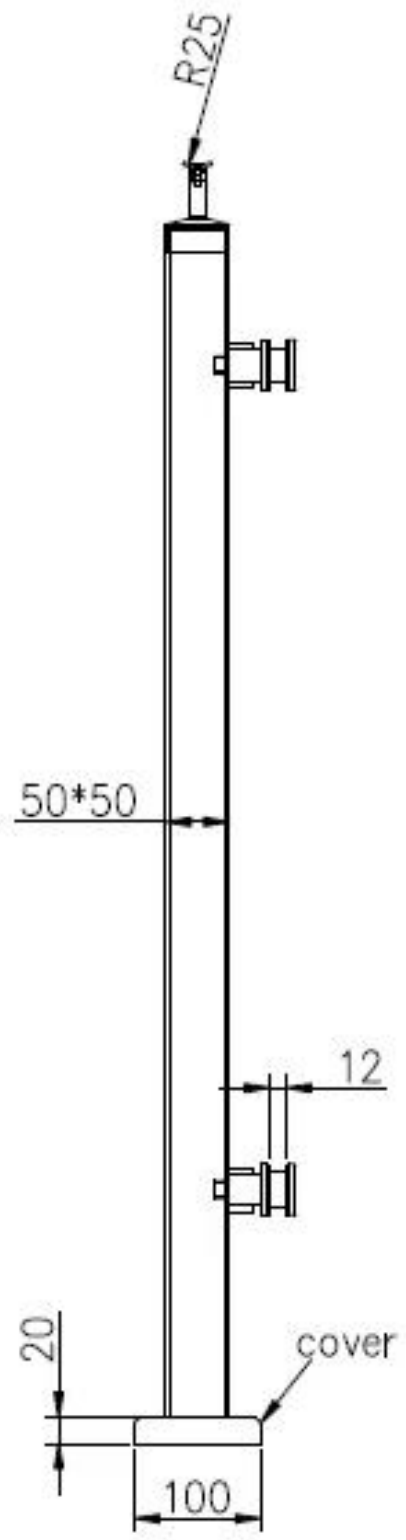
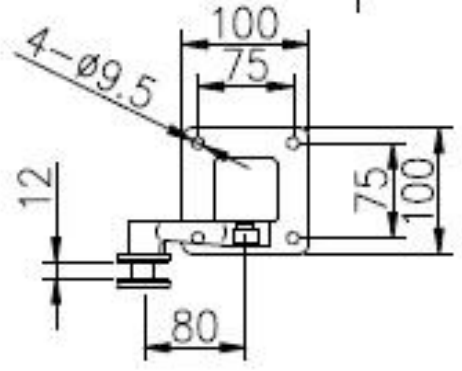
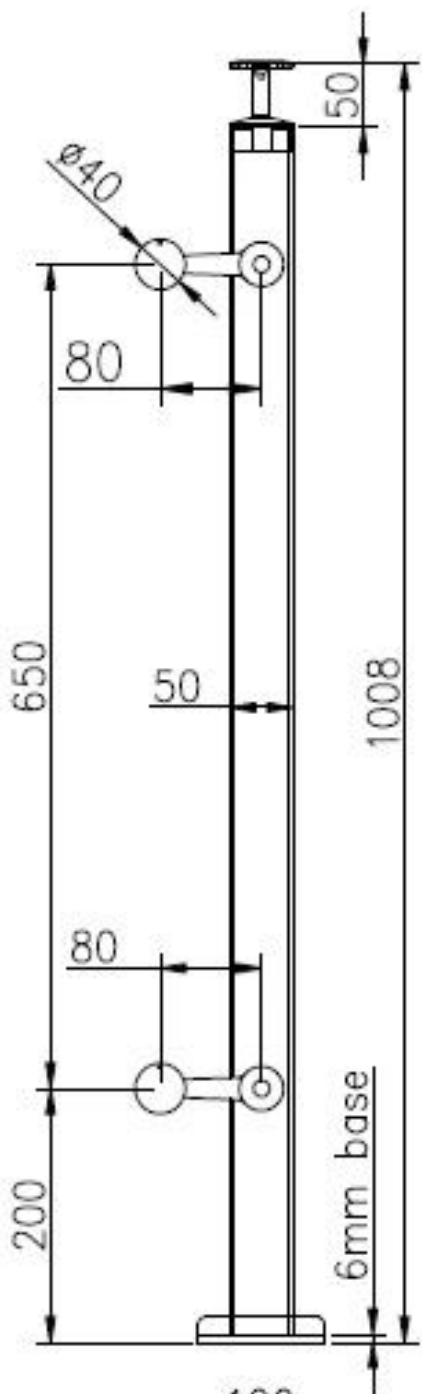
Стандартная высота: 1100 мм (доступно для посетителей)

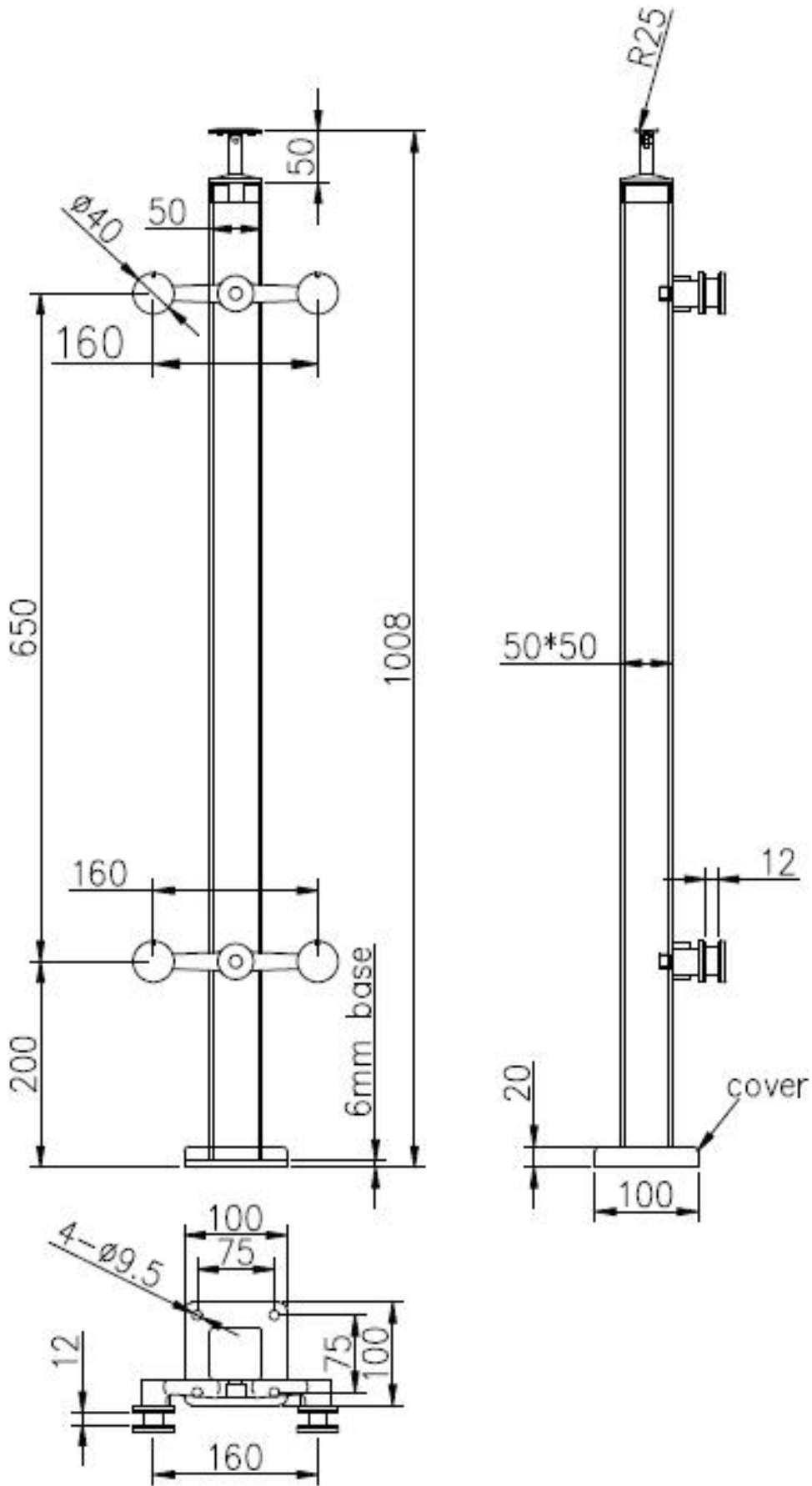
Предназначен для стекла 10-15 мм или согласно вашему требованию

Регулируемые углы выставляют дизайн для лестницы или балкона и т. Д.

2. Пост-размерный чертеж:







3. Stainless Steel Spider Balustrade Фотографии:









4. Упаковка Фотографии: 1pc / полиэтиленовый пакет, 4pcs / ctn.





Спасибо за ваше посещение. Любой интерес, пожалуйста, свяжитесь со мной свободно:

Эл. адрес: sales02@launch-china.cn , Skype: [запуск-02](#) ,