

Опора балюстрады с паутиной, стойка из балюстрады с повышенной нагрузкой с пайкой

Материал: нержавеющая сталь 304/316

Отделка: сатиновая или зеркальная полировка

Квадратный размер: 40 * 40 * T1.5 * H1100MM, 50 * 50 * T1.5 * H870 / 950MM

Круглый размер: Dia42.4 * T1.5 * H1100MM

Для толщины стекла: 8-12 мм стекла

Типы доступных сообщений: односторонняя конечная позиция, 2-х ступенчатая 180-градусная

Функция: опорные поручни и зажимное закаленное стекло

Применение: поручни для наружных ступеней, стеклянная балюстрада, стеклянный балкон

Срок оплаты: 30% в качестве депозита, баланса до доставки

Торговый термин: EXW, FOB, CIF или DDP

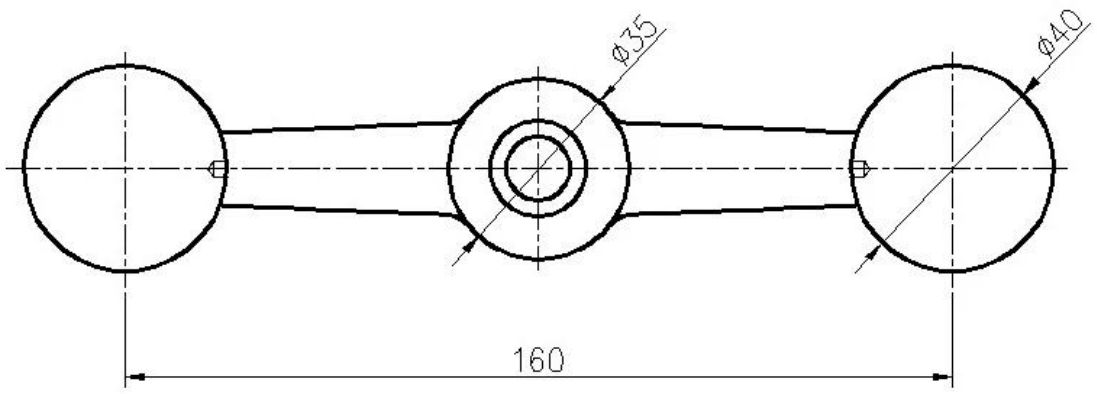
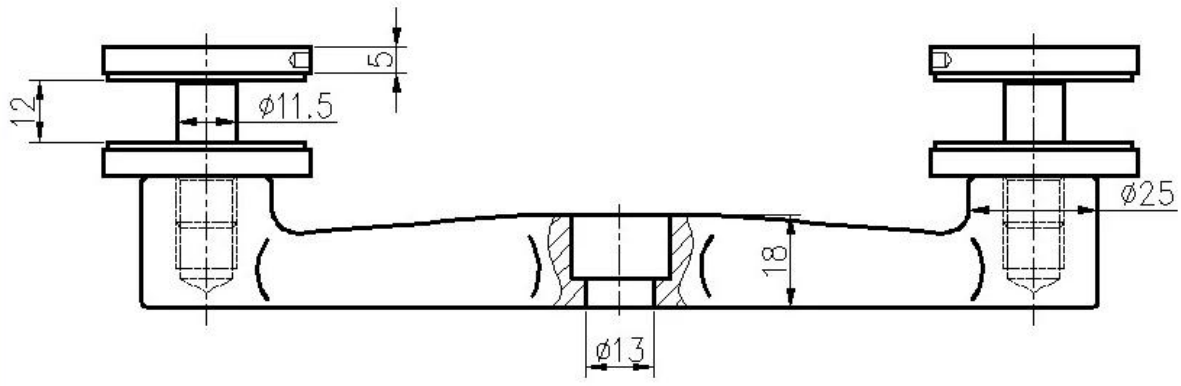
Упаковка: одна часть в один пластиковый пакет, затем в одну коробку

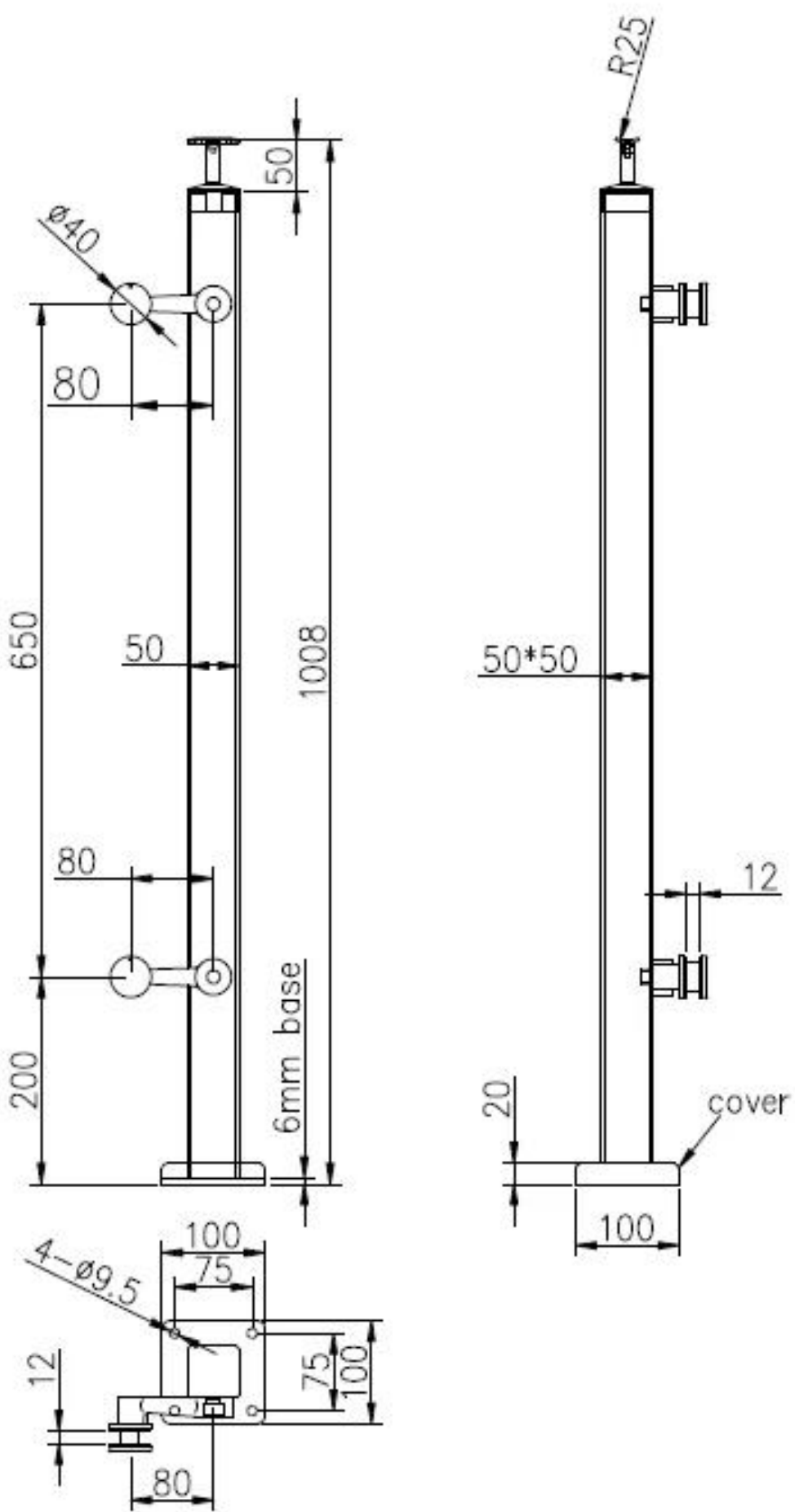
[Выставка товаров:](#)





Рисунок продукта:





Детали упаковки:



Добро пожаловать, чтобы связаться с нами для получения дополнительной информации:

Электронная почта: sales03@launch-china.cn

Мобильный телефон: +8615907334556

Eve Chow

Sales representative

M : +86 159 0733 4556

T : +86 755 8603 7559

E : sales03@launch-china.cn

A : B5-5003, Yilida Bldg, Nanshan District, Shenzhen