

Стеклопая стойка из нержавеющей стали, офсетная стеклянная балюстрадная фурнитура для плавающей лестницы

Отверстие может быть установлено как на деревянном, так и на бетонном полу.

Области применения: наружные стеклянные перила и внутренние стеклянные перила

Области применения:

балконные стеклянные перила

лестничная решетка

дизайн стеклянных ограждений террасы и т. д.

Диаметр 50 мм Стеклопая стойка в **Сатиновая отделка:**



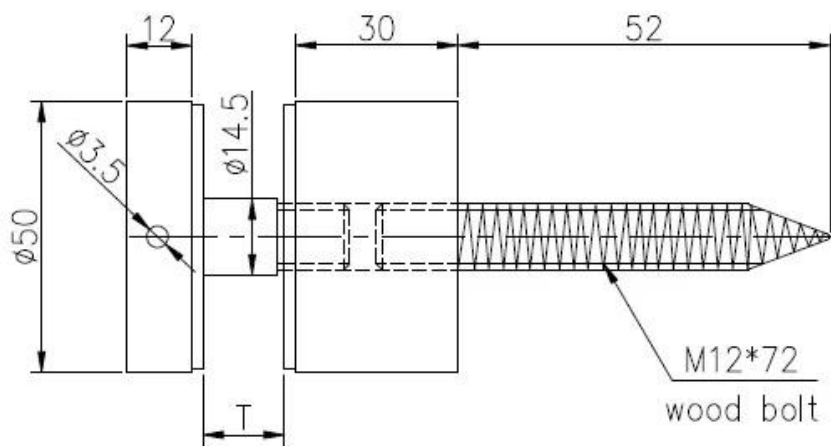
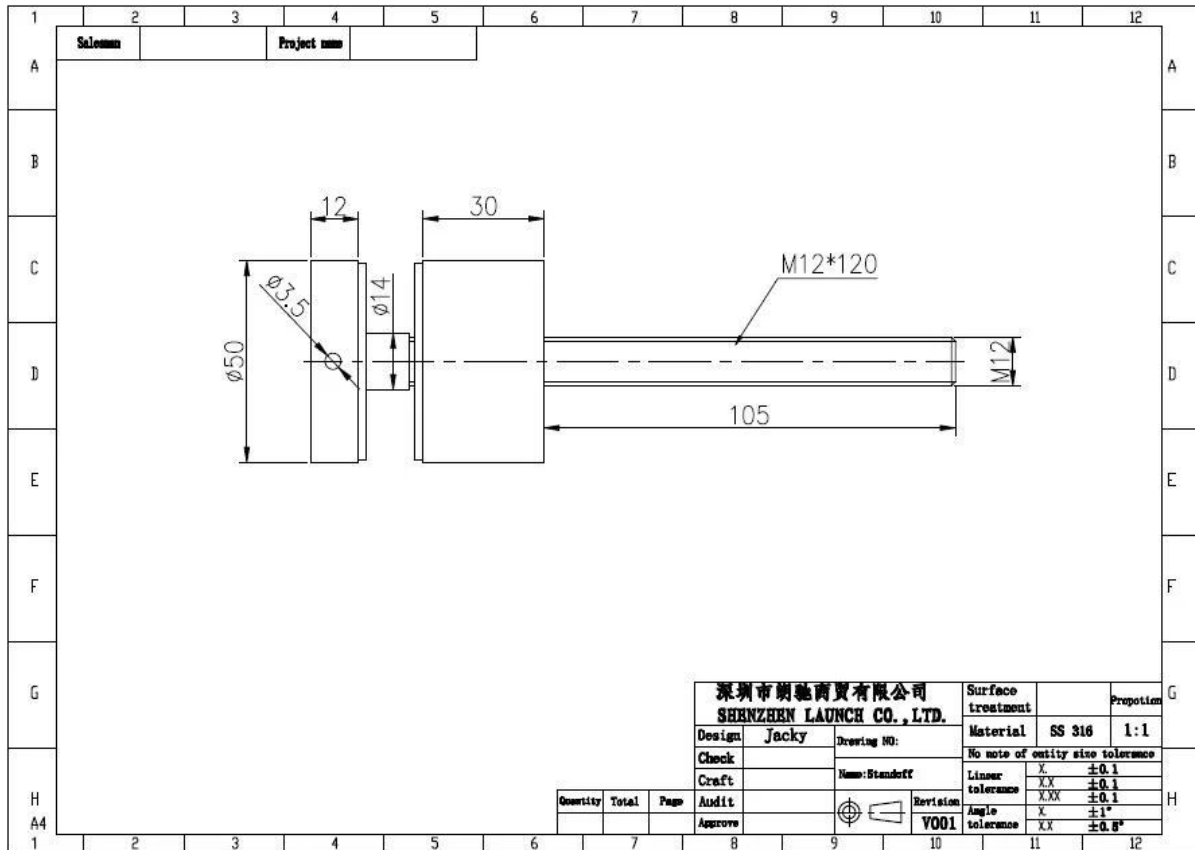
Диаметр 50 мм Стеклопая стойка в **Зеркальная отделка:**



С бетонным болтом & шуруп:



Технический рисунок:



深圳市朗驰商贸有限公司 SHENZHEN LAUNCH CO., LTD.			Surface treatment	Propot:
Design	Jacky	Drawing NO: SF-68	Material	1:1
Check		Name: Standoff	No note of entity size tolerance	
Craft			Linear tolerance	X ±0.1
Audit		Revision	XX	±0.1
Approve		V001	XXX	±0.1
			X	±1°
			XX	±0.5°

Фотографии проекта:

наружный и закрытый стеклянный стенд, бескаркасная конструкция стеклянной решетки, стеклянная стойка из нержавеющей стали, стеклянный стопорный штифт







Стеклянная стойка из нержавеющей стали для бескаркасной стеклянной балюстрады



стойка из нержавеющей стали, кронштейн для стеклянных панелей, конструкция перила



Свяжитесь с нами сейчас для получения дополнительной информации!

Электронная почта: sales03@launch-china.cn

Моб: +8615907334556

KEBIL 科比奥® SHENZHEN LAUNCH CO.LTD
LAUNCH INTERNATIONAL LIMITED

Eve Chow

Sales representative

M : +86 159 0733 4556

T : +86 755 8603 7559

E : sales03@launch-china.cn

A : B5-5003, Yilida Bldg, Nanshan District, Shenzhen