

Лестничные перила дизайн из нержавеющей стали настенное крепление снаружи регулируемое стекло противостояние

Характеристики:

наименование товара	Стеклянные стойки, стеклянные перила Standoff, регулируемые стеклянные стойки
материал	Нержавеющая сталь 304/316
Другое имя	стеклянный стопорный штифт, стопорные болты
Конец	Зеркало полированное или сатиновое
Размер стеклянной стойки	1 1/2 " x 1 1/2 ", деревянный болт M12 * 120 мм, в комплект входит прокладка из силиконовой резины
Для толщины стекла	12-19 мм, или в соответствии с требованиями клиентов
Просверленное отверстие	Диаметр 14 мм требуется в стекле
Вес нетто	495g / шт
монтаж	настенный монтаж / боковой монтаж / монтаж на панель
МОQ	10 кусочков
Образец	Имеется в наличии
OEM & ODM сервис	Приемлемый
заявка	Дизайн внутренних и наружных лестниц, перила балкона, стеклянные перила без каркаса палубы, дизайн балкона Juliet, плавающая лестница
Фабричный осмотр	Имеется в наличии



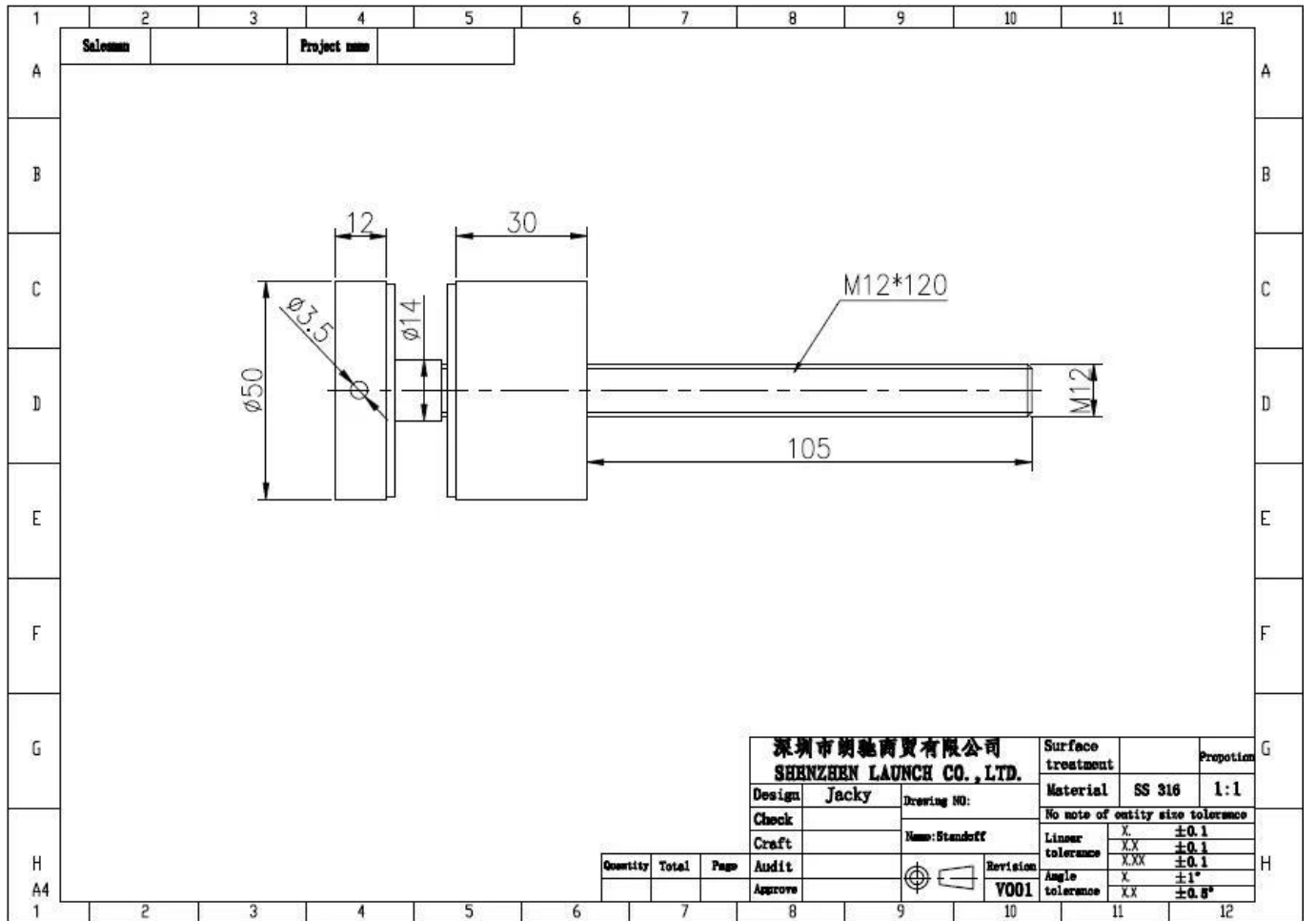
Диаметр 50 мм Стеклонная стойка / Кнопка в **Зеркальная отделка:**

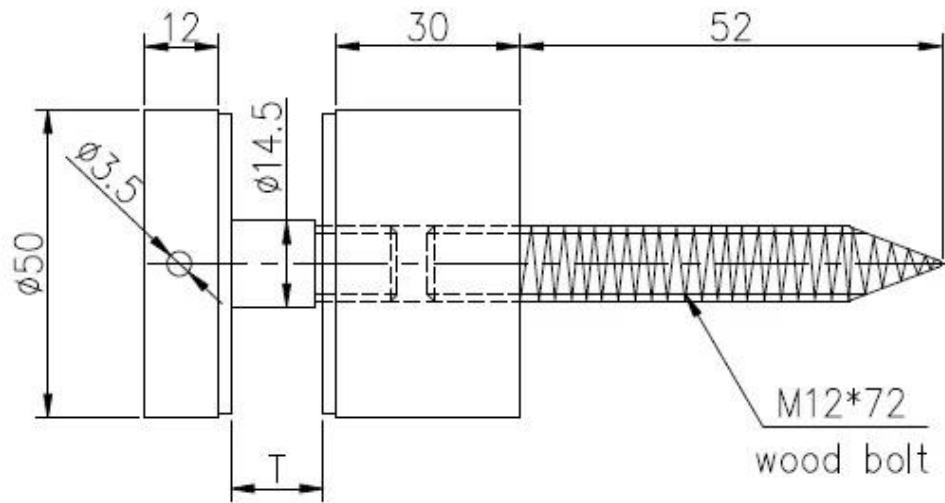


С шурупом для крепления к деревянной подложке:



Технический чертеж:





深圳市朗馳商貿有限公司 SHENZHEN LAUNCH CO., LTD.			Surface treatment		Propor
Design	Jacky	Drawing NO: SF-68	Material		1:1
Check		Name: Standoff	No note of entity size tolerance		
Craft			Linear tolerance	X	±0.1
Audit			Revision	X.X	±0.1
Approve		V001	Angle tolerance	X	±1°
				X.X	±0.5°

Quantity	Total	Page







Фотографии проекта:

Система балюстрады стеклянной кнопки Балюстрада из нержавеющей стали





Стойка из нержавеющей стали для бескаркасной стеклянной балюстрады



стойка из нержавеющей стали, кронштейн для конструкции перил



Информация о компании:

Shenzhen Launch Co., Ltd was established in 2004, located at Nanshan District, Shenzhen, and one hour by car from Hongkong International Airport. Our main product is high-grade building materials includes stainless steel balustrade post, staircase handrail, balcony guardrail, swimming pool fence and other high-grade building materials. All the products are designed strictly according to the high-end market requirements. We have our own factory in Tangxia Town, Dongguan, has a variety of precision equipment more than 50 sets: CNC lathe, milling machine, punching machine, pipe cutter, argon welder, drilling machine, polisher, etc. which can provide customers with complete product processing services. With the German SPECTRO Spectrometer, we insist on testing every batch of materials to ensure that the material is highly qualified. We also have hardness gauge, secondary element and other test equipment to ensure the products meets customers' requirements.

ABOUT US



OUR ADVANTAGE

Please do not hesitate to contact us if you have any requirement regarding our production lines, you can expect a timely reply with professional solutions!



Own factory, shortest lead time.



Can help customers design product drawings based on customer ideas and design engineering installation drawing according to the customer site sketch.



Sample order, trial order acceptable.



Provide material test report to ensure that the material is qualified.



13 years of industry experience, we can help customers recommend the best solution to help customers save cost.

OUR FACTORY

More than 13 years experience in hardware industry design and processing, we can provide customized services from design to the sample and small batch trial production.



OUR CERTIFICATE

With premium quality, competitive price and superior service, we won a lot of customers' favor.
Our products are popular in North America, European and Australia.



PRODUCTION PROCESS



Casting



CNC lathe



CNC Milling



Stamping



Drilling & Tapping



Polishing



PAYMENT & TRANSPORTATION

Welcome Alibaba Trade Assurance Order!



1 Start an order

2 Negotiate terms with our sales service & confirm order

3 Make payment

4 Alibaba provide full assurance



Свяжитесь с нами сейчас для получения дополнительной информации!
Электронная почта: sales03@launch-china.cn

Моб: +8615907334556