

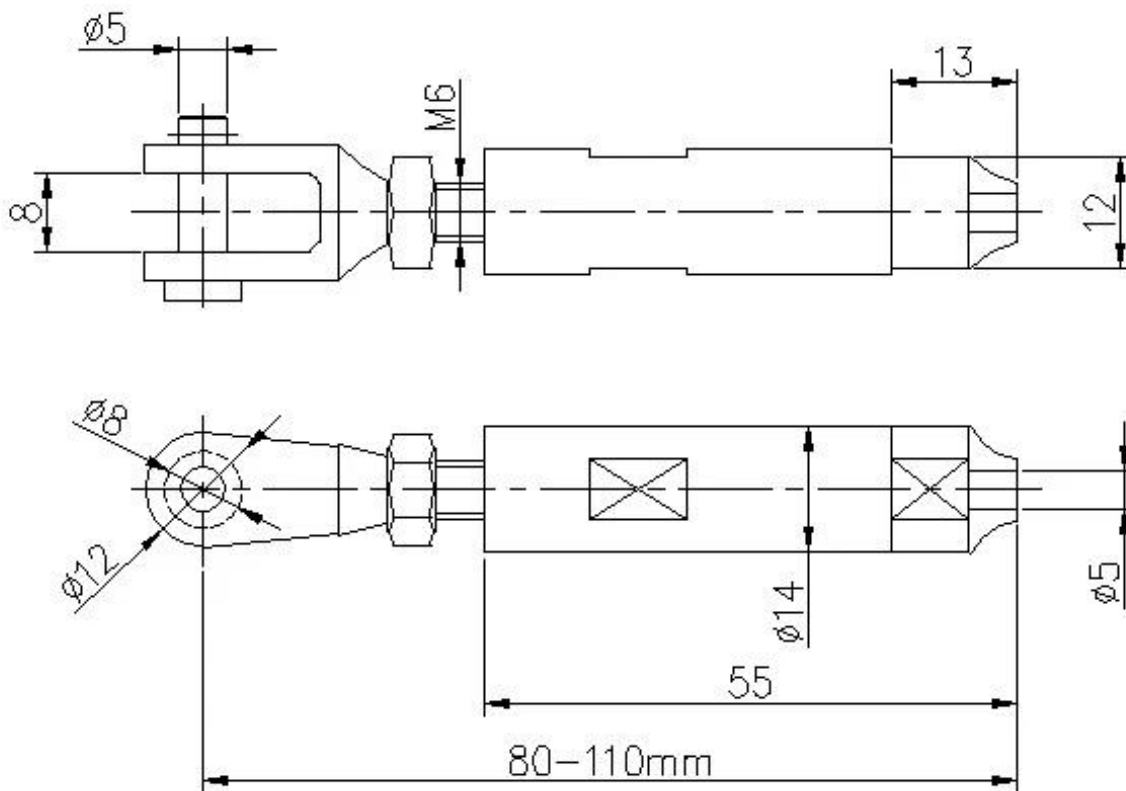
Тендер из нержавеющей стали Т316 с незапажной резьбой для систем кабельных перил. Один набор резьбового конца Tesnioner включает в себя 2 шт, один компьютер, используемый на левой стороне, а другой компьютер, используемый на правой стороне.

Особенности из нержавеющей стали Т316 с незапажной резьбой из нержавеющей стали -

1. Материал - нержавеющая сталь 316
2. Готово - матовое черное порошковое покрытие
3. Для кабелей диаметром 4 мм 5 мм
4. Используется для систем кабельных перил



Размеры для верхней резьбы из нержавеющей стали Т316.



Внутренняя структура кабеля T803 кабеля T803, Slip Type, без необходимости гидравлических обжимков -



Производственные фотографии-

