

Петли для сварки пуль с каплями воды для дверных петель из нержавеющей стали

|                                |   |
|--------------------------------|---|
| <b>Элемент</b>                 | Приварка петель, сварка петель, сварка петель для стальных дверей                         |
| <b>Материал шарнира</b>        | Нержавеющая сталь, углеродистая сталь, алюминий   |
| <b>Материал штифта и шайбы</b> | Сталь, латунь, нержавеющая сталь  |
| <b>Обработка поверхности</b>   | Полированный  |
| <b>Приложение</b>              | Кузова грузовиков, контейнеры для мусора, сельскохозяйственная техника, электронные шкафы |
| <b>Размер</b>                  | Как вам требуется   |
| <b>Услуга</b>                  | ОЕМ & ОДМ   |

**Сварные петли из зеркально полированной нержавеющей стали:**

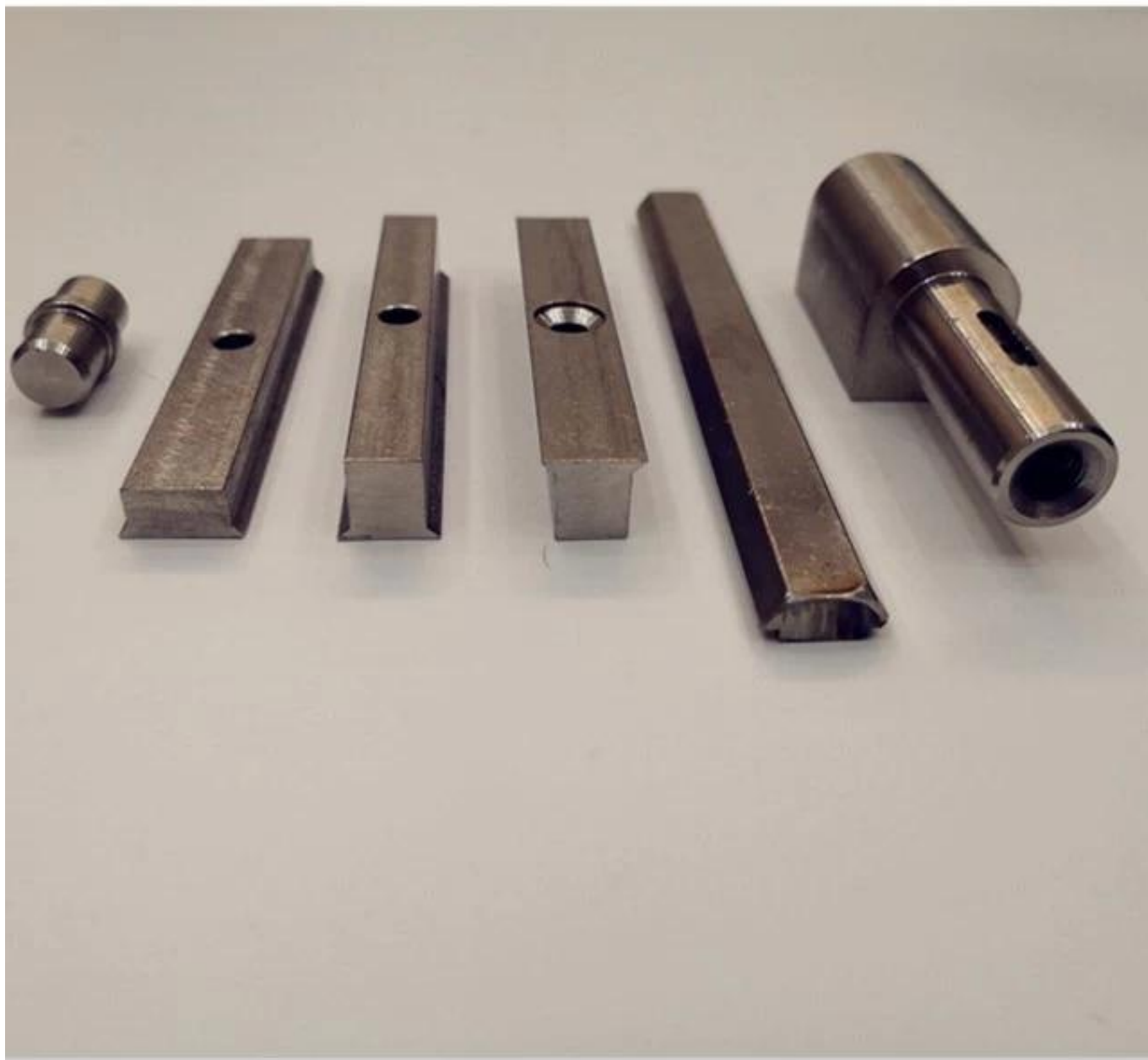


**Финишный сварной шов на петлях:**

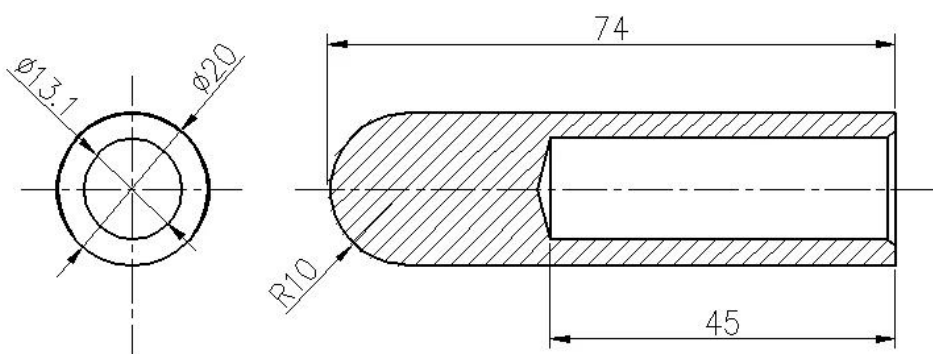
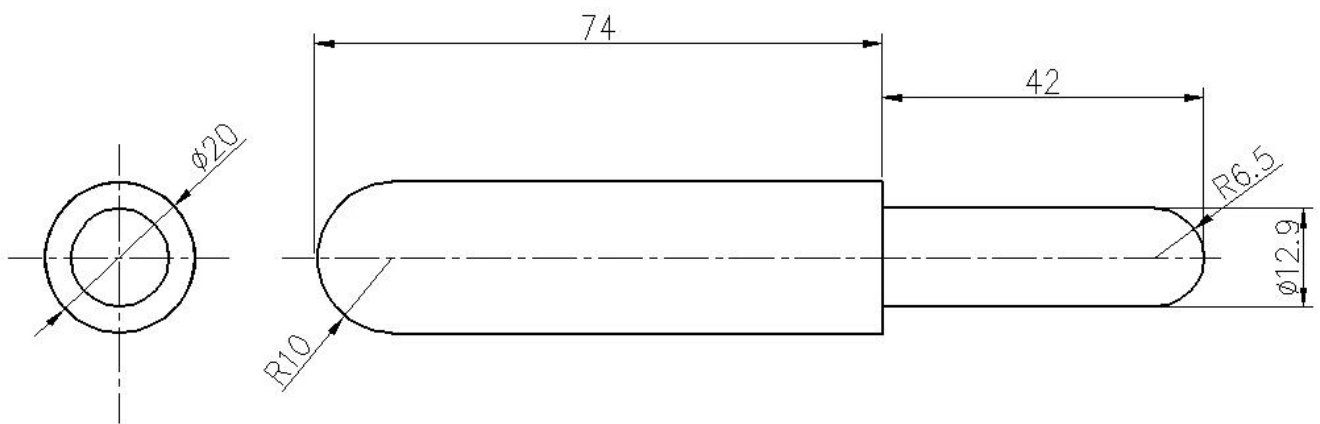
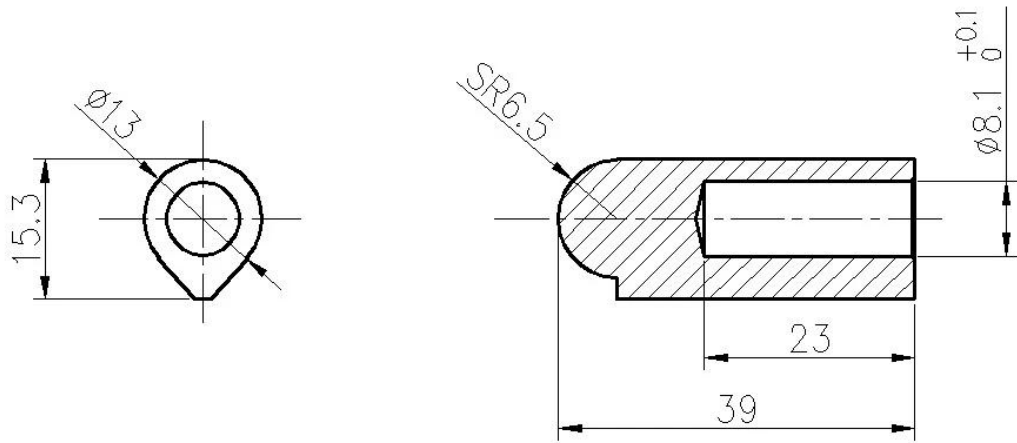
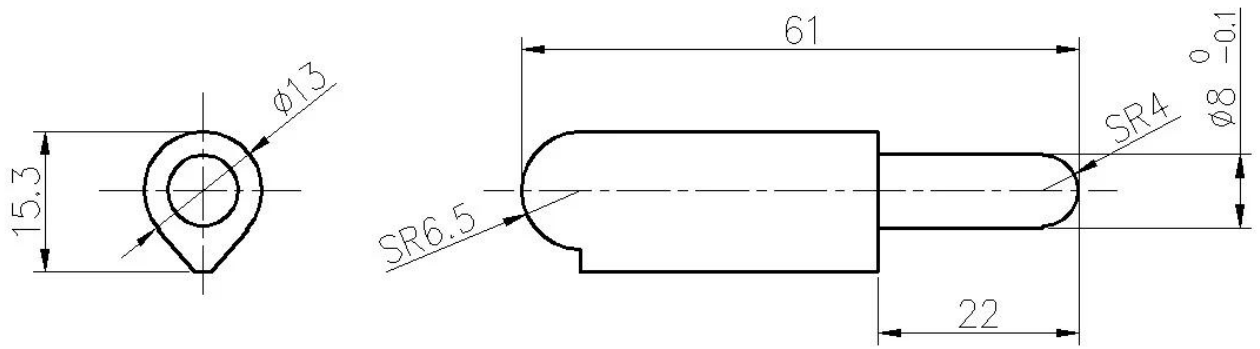








Технические рисунки:



Приложения:



**Свяжитесь с нами для более подробной информации:**

**Канун**

**Электронная почта: [sales03@launch-china.cn](mailto:sales03@launch-china.cn)**

**HP/WhatsApp/WeChat: 8613686807796**