

Петля Описание:

Бассейн & NBSP; ворота Стекло и NBSP; Весна Петля

Модель: Стекло и NBSP; чтобы Стекло и NBSP; Петля

Модель & NBSP; Нет.: G-G1

Бассейн Ворота и NBSP; Оборудование и NBSP; комплект & NBSP; включает & NBSP; 1 & NBSP; X & NBSP; Magnэтический latch and 2 X Self-closing hinges ,all screws and free installation тоолы.

Marine grade STAINLESS STEEL 316 made with a fantastic great MIRROR или & NBSP; Сатин польский & NBSP; отделка.

Костюмы и NBSP; 8мм/ 10мм / 12мм закаленное и NBSP; стекло и NBSP; ворота

Модель & NBSP; G-G1 Стекло и NBSP; чтобы Стекло и NBSP; Бассейн Ворота Петля

2 & NBSP; из & NBSP; самозакрывающимися & NBSP; весной Петля к & NBSP; костюм & NBSP; Стекло / & NBSP; Стекло & NBSP; приложение



G-G1 Петля & NBSP; размеры:

1 & NBSP; из & NBSP; стекла & NBSP; чтобы стекло Петля 77.5мм Ширина

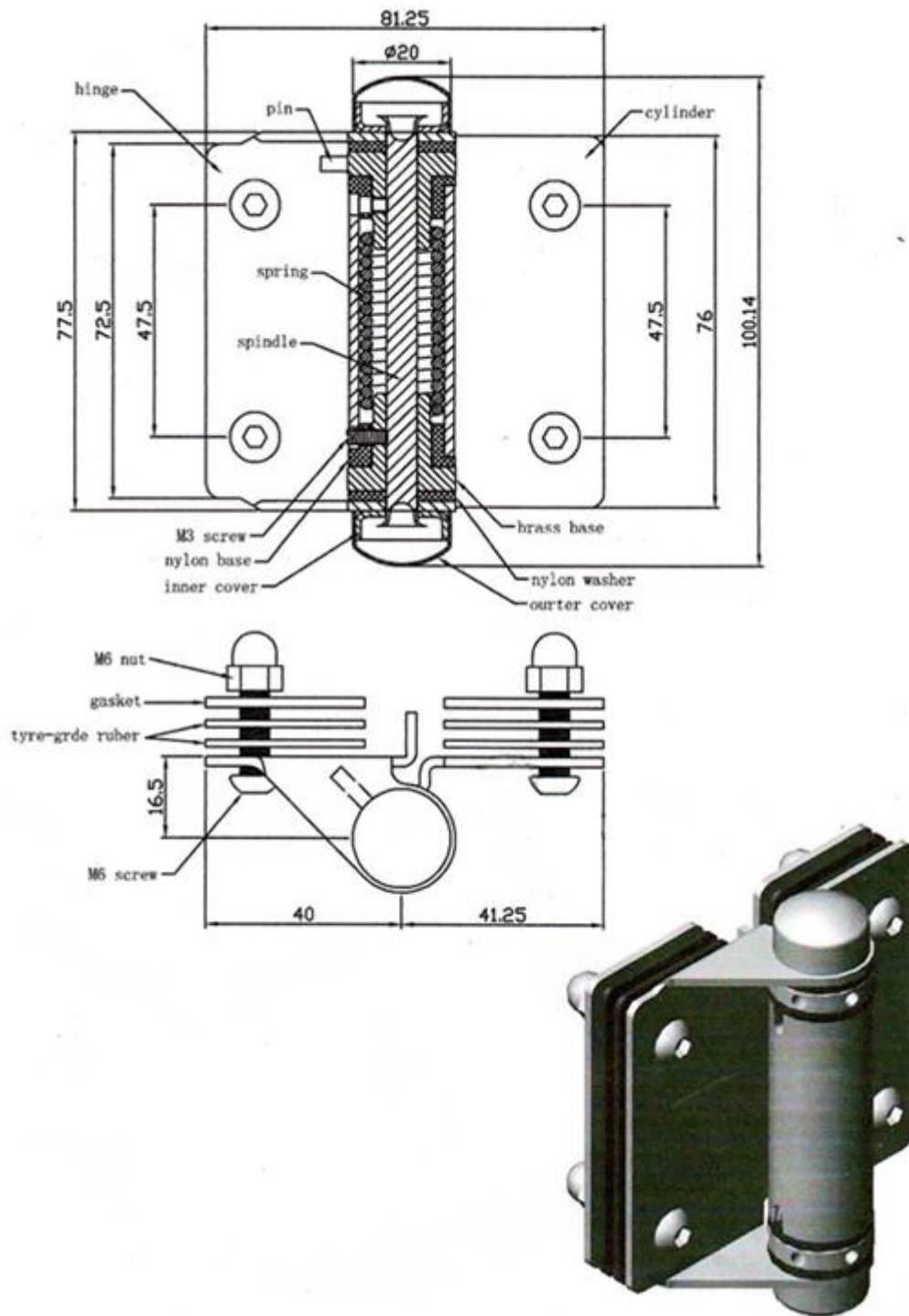
1 & NBSP; из & NBSP; стекла & NBSP; чтобы стекло Петля & NBSP; 81,25мм ДЛИНА

1 & NBSP; из & NBSP; стекла & NBSP; на & NBSP; стекло & NBSP; зависеть & NBSP; 16.5мм & NBSP; THICKNESS

Расстояние & NBSP; между & NBSP; два & NBSP; винтов & NBSP; 47.5мм

Петля & NBSP; крышка: & NBSP; диаметр & NBSP; 12мм

Пожалуйста, & NBSP; см и NBSP; на & NBSP; ниже и NBSP; размерность & NBSP; рисунок:



G-G1 и NBSP; Петля & NBSP; фитинги и NBSP; включены & NBSP; как и NBSP; следующим образом:

- 1 & NBSP; X & NBSP; петля
- 1 & NBSP; X & NBSP; контактный
- 4 & NBSP; X & NBSP; цилиндра
- 2 & NBSP; X & NBSP; весной
- 1 & NBSP; X & NBSP; шпинделя
- 1 & NBSP; X & NBSP; M3 & NBSP; винт
- 4 & NBSP; X & NBSP; нейлон & NBSP; база
- 2 & NBSP; X & NBSP; внутренняя & NBSP; крышка
- 4 & NBSP; X & NBSP; латунь & NBSP; база
- 2 & NBSP; X & NBSP; нейлон & NBSP; шайба
- 2 & NBSP; X & NBSP; внешняя и NBSP; крышка
- 4 & NBSP; X & NBSP; M6 & NBSP; гайка

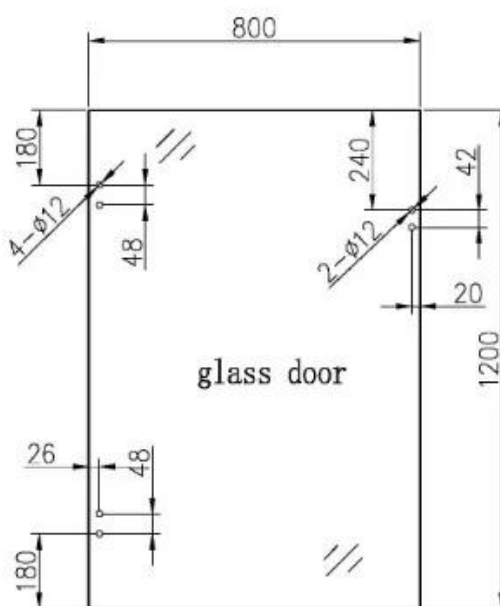
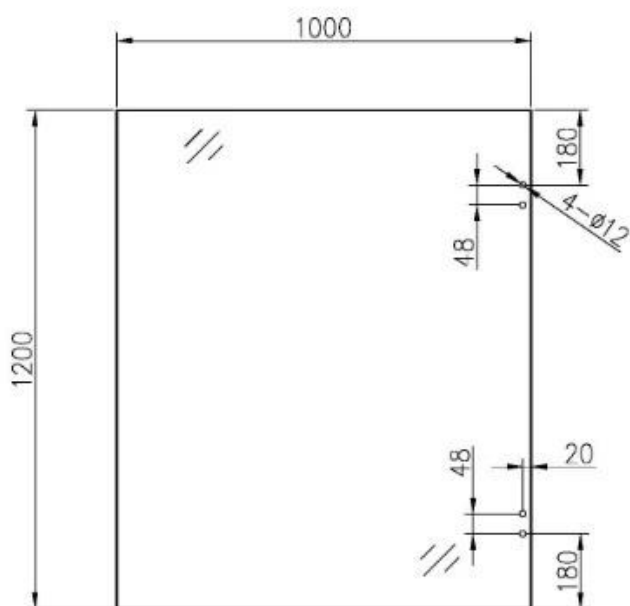
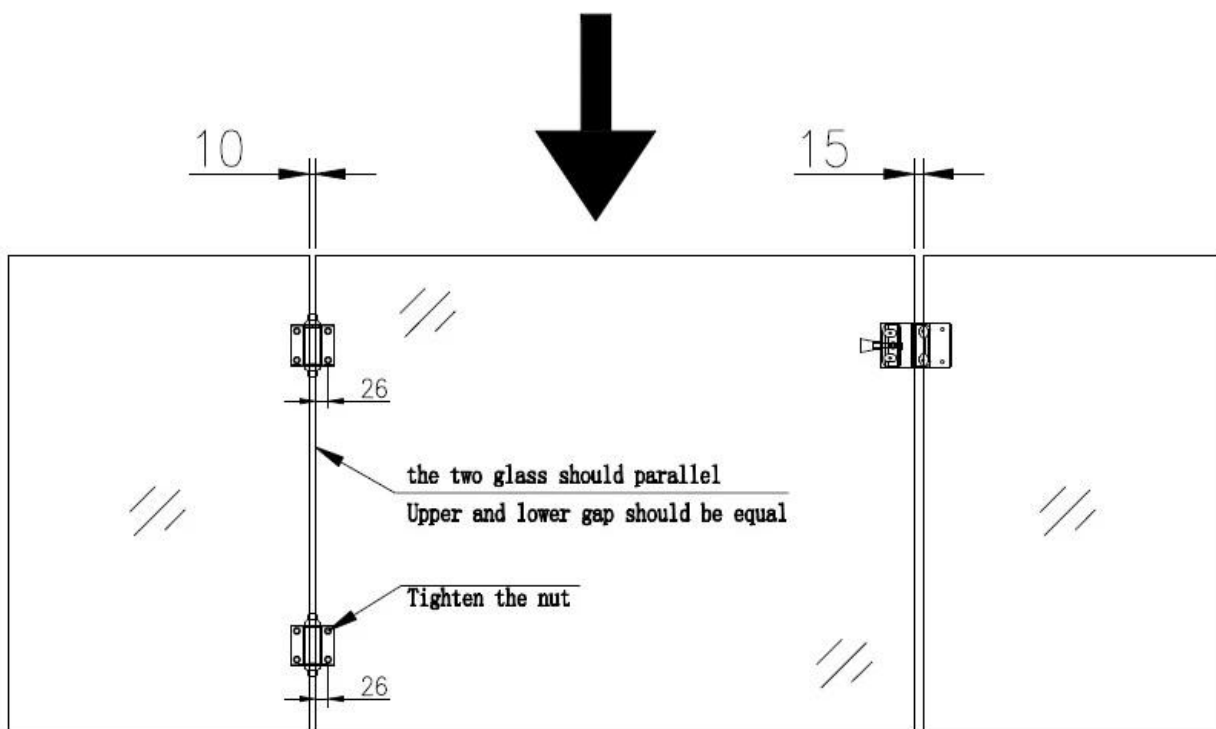
2 & NBSP; X & NBSP; прокладка
 4 & NBSP; X & NBSP; снижение градации & NBSP; резина
 4 & NBSP; X & NBSP; М6 & NBSP; винты

G-G1 Петля & NBSP; техническую и NBSP; информацию:

Стекло и NBSP; на & NBSP; ворота & NBSP; зазора & NBSP; 18мм, & NBSP; костюмы & NBSP; 8/
 10/12mm toughened glass gate, will fit onto 10/12mm fixed glass

1 & NBSP; из & NBSP; стекла & NBSP; чтобы стекло Петля с 2 & NBSP; ВИНТЫ & NBSP; GAP 42 мм
 Бассейн & NBSP; ворота и NBSP; стекло и NBSP; панель & NBSP; отверстие & NBSP; - 20мм и NBSP; в &
 NBSP; от & NBSP; стекла & NBSP; краю, и NBSP; 42mm & NBSP; друг от друга.

Стекло и NBSP; на & NBSP; ворота & NBSP; зазора & NBSP; 18мм, & NBSP; костюмы & NBSP; 8/
 10/12мм и NBSP; закаленное & NBSP; стекло и NBSP; ворота
 пожалуйста скачать здесь для технического рисования:



Для Стекло и NBSP; Бассейн & NBSP; ворота Петля & Ампер; & NBSP; Установка, Пожалуйста, & NBSP; см и NBSP; ниже и NBSP; Vedio & NBSP; ссылку:

<https://www.youtube.com/watch?v=DKZIF0cAt1M>

Для Стекло и NBSP; Бассейн & NBSP; ворота Петля Упаковка, Пожалуйста, & NBSP; ниже и NBSP; упаковки и NBSP; фотографии:

