

заводская цена нержавеющей стали твин стекла Противостояние



SF-50T

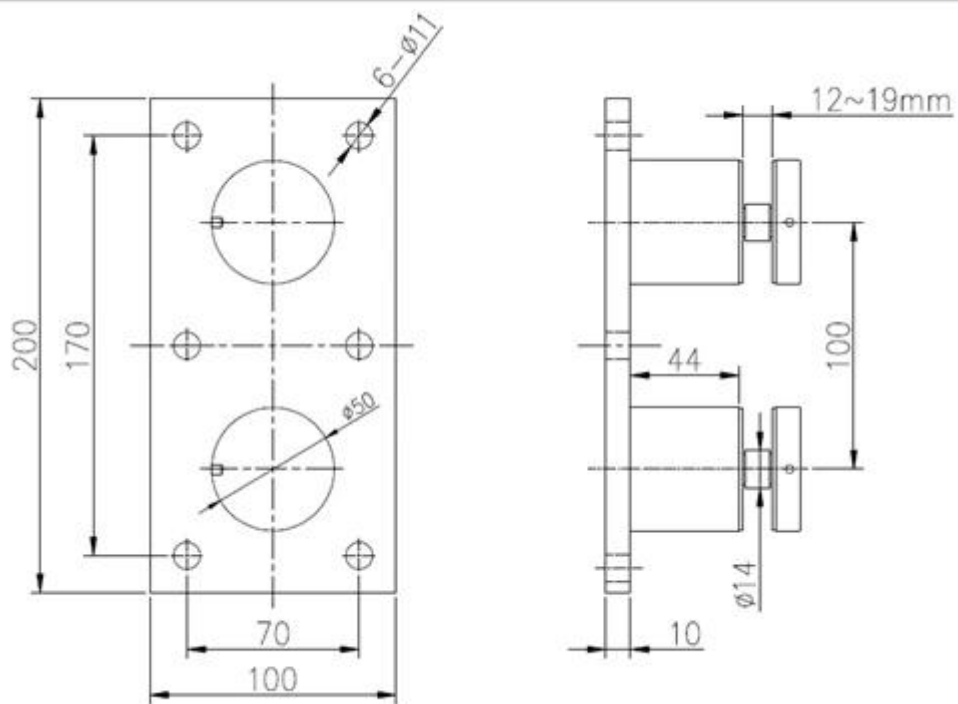
Материал: нержавеющая улуэря 314/316

Отделка: сатин или зеркальная полировка

размер: 50 * 10 мм крышка, 50 * 30 мм крышка, силикон резиновая прокладка входит

монтажный размер плиты: 200 * 100 * 10мм

Рисование



професионалјест шоу





KEBIL 科比奥®
SHENZHEN LAUNCH CO. LTD.



SF-50 T

www.launch-china.com

Если у вас есть какие-либо интерес к нашей продукции, пожалуйста, перейдите на наш [homepage](#) или связаться со мной для получения более подробной информации.

Адрес электронной почты: sales03@launch-china.cN