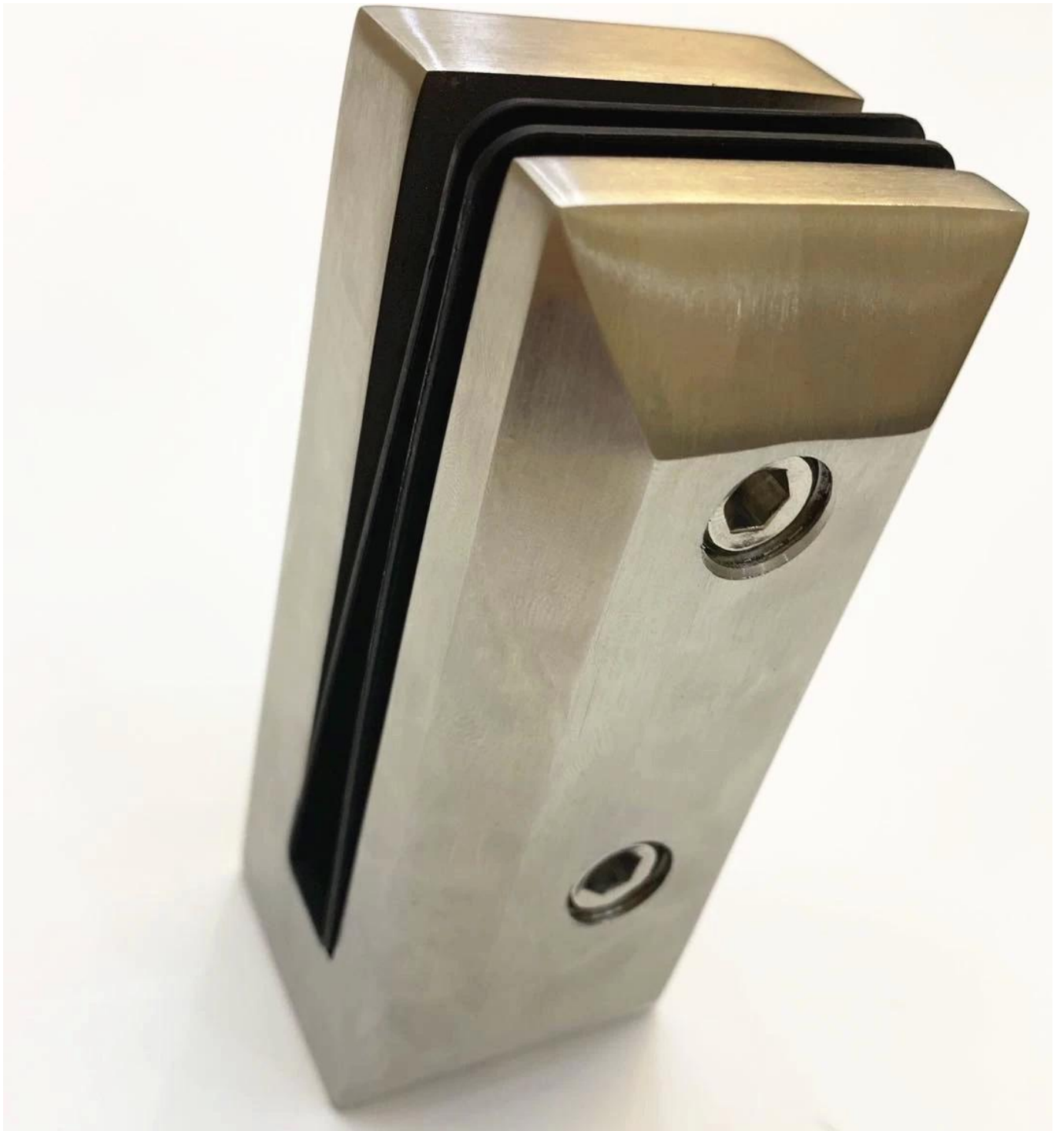


**Для стеклянных балконных перил не требуются стеклянные отверстия.**

**# Детали для крепления на панель из нержавеющей стали**

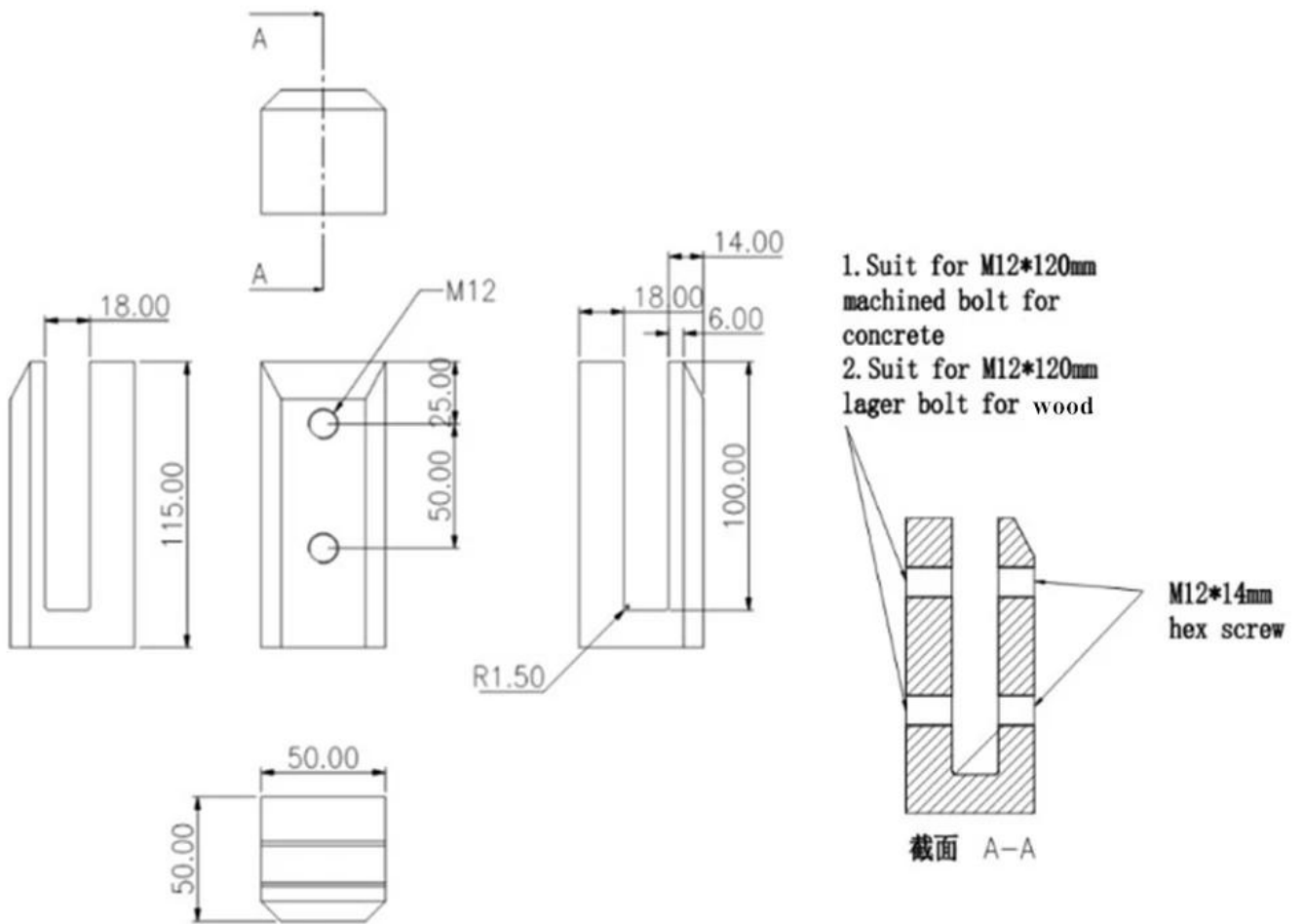
- **Материал: нержавеющая сталь 2205 или 316**
- **Отделка: сатин или зеркало**
- **мини-патрубок**
- **для стекла 10-12мм**
- **МОQ 100 шт.**

**# Фотографии фасции из нержавеющей стали**





**# чертеж для крепления на панель из нержавеющей стали**



# Фотографии проекта установлены на лицевой панели из нержавеющей стали







