

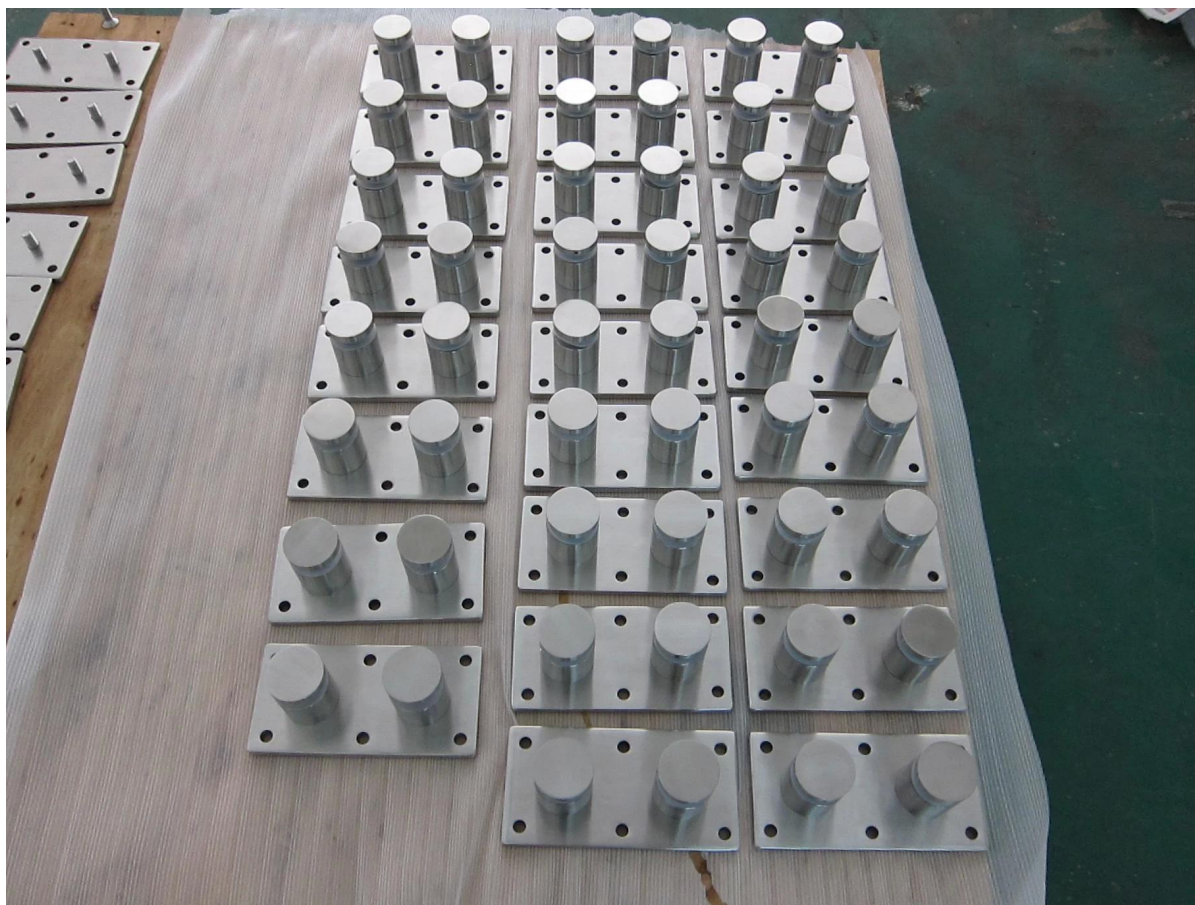
безрамные стеклянные балюстрады стекла холдинг многопроцессорных
крепление распорки

1. No модели: SF-50T мульти крепление стоек dПИСАНИЕ:

- 1. Модель № SF-50T
- 2. один комплект включает в себя две части тупиков и один кусок 200x100 нержавеющей кронштейн
- 3. одна пластина из нержавеющей стали с шестью отверстиями для болтов M10
- 4. Для применения стали или применения древесины
- 5. Для толщины стекла: 10-19mm или толще

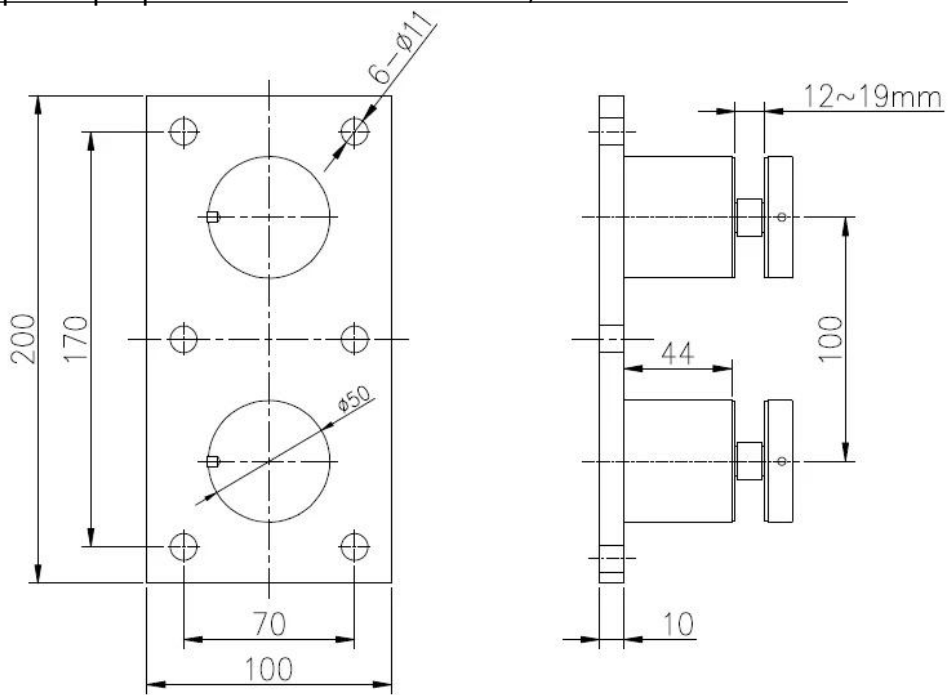


SF-50T



Размер плиты: 200x100mm, подгонять согласно вашему требованию;
Толщина плиты: 10 мм; Для толщины стекла 10-19mm или толще;

Стекло размер Противостояние пластины, как показано ниже:



深圳市朗馳商貿有限公司 SHENZHEN LAUNCH CO., LTD.	Surface treatment	Satin	Prop
--	----------------------	-------	------

2.Glass перила с мульти- крепление распорки проект для вашей справки:









Любое заинтересованное или потребности, пожалуйста, свяжитесь со мной свободно:

Контактное лицо: Джои Лап

Эл. адрес: sales02@launch-china.cn ,

Skype: [запуск-02](#) ,

Офис: [86-755-86037559](tel:86-755-86037559),

