

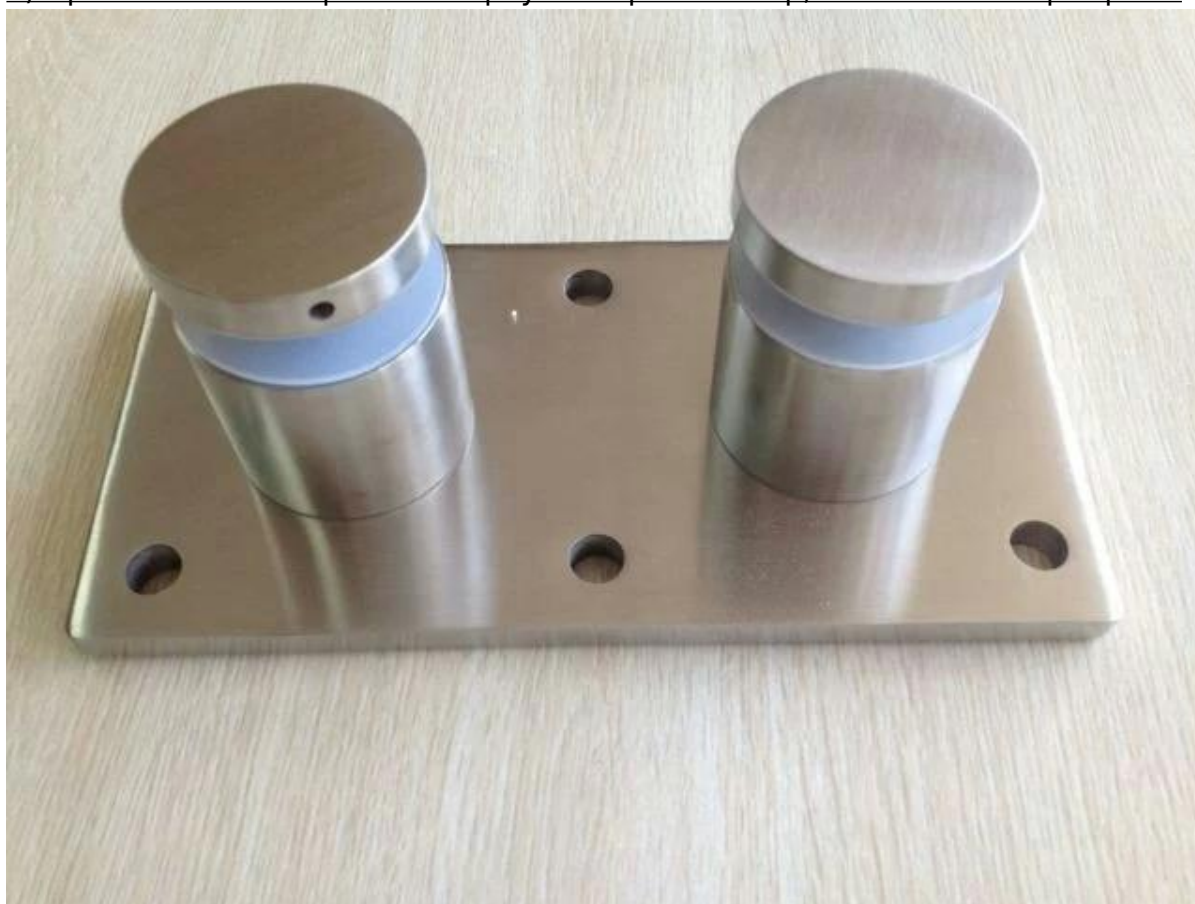
Стекло перил стекла холдинг аппаратных средств из нержавеющей стали кронштейн Противостояние

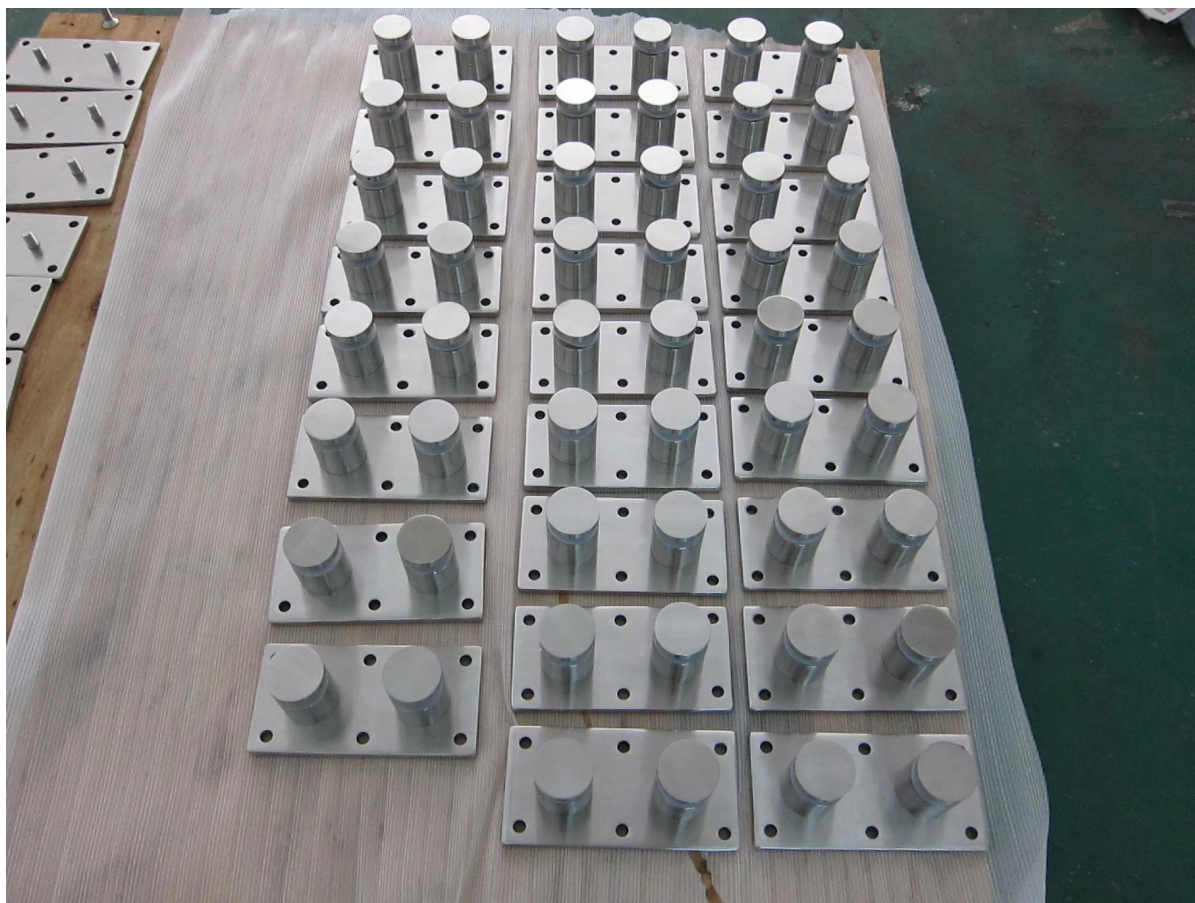
1. No модели: SF-50T Противостояние dПИСАНИЕ:

- 1. один комплект включает в себя две части тупиков и один кусок нержавеющей пластины кронштейна
- 2. стальной размер плиты 200x100mm;
- 3. один Противостояние включает в себя две прокладки и один рукав
- 4. одна пластина из нержавеющей стали с шестью отверстиями для болтов M10
- 5. Для применения стали или применения древесины

2. Стекланные фото Противостояние кронштейн:

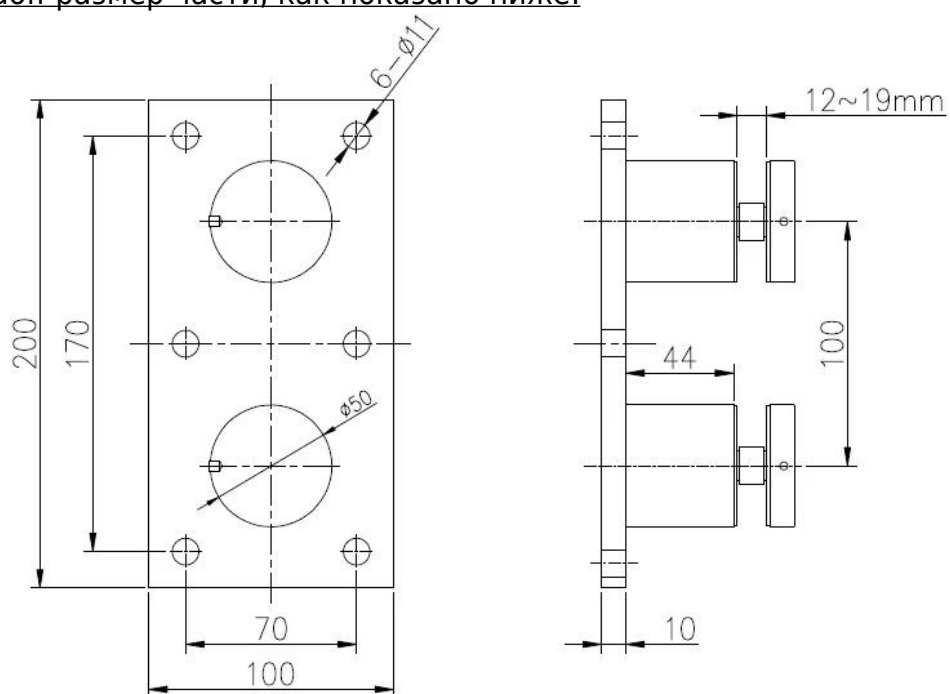
1) Противостояние кронштейн physical фото & Amp; массовые товары фото





Размер плиты: 200x100mm, подгонять согласно вашему требованию;
Толщина плиты: 10 мм; Для толщины стекла 10-19mm или толще;

2) Standoff размер части, как показано ниже:



深圳市朗驰商贸有限公司 SHENZHEN LAUNCH CO., LTD.	Surface treatment	Satin	Prop
------------------------------------------	----------------------	-------	------

3. [Стеклянные перила с кронштейном Противостояние проекта для вашей справки:](#)



[4. Другой тип стекла Противостояние для вашего обзора.](#)

Модель № SF-30 & Amp; SF-50 Противостояние:

JavaScript: недействительным (0); /* 1468207288751 */



Благодарим Вас за посещение, любое заинтересованное или потребности, пожалуйста, свяжитесь со мной свободно:

Контактное лицо: Джои Лап

Skype: ответно-02.

E-mail: sales02@launch-china.cn.