

Стекланный забор для бассейна из нержавеющей стали дуплекс 2205
бетонный стекланный патрубок для стекла 8-13,52 мм.

Шэньчжэнь Launch Co. был подтвержден SGS Group с [Отчет № 19536352_P + T](#)

1. Особенности бетонного стакана

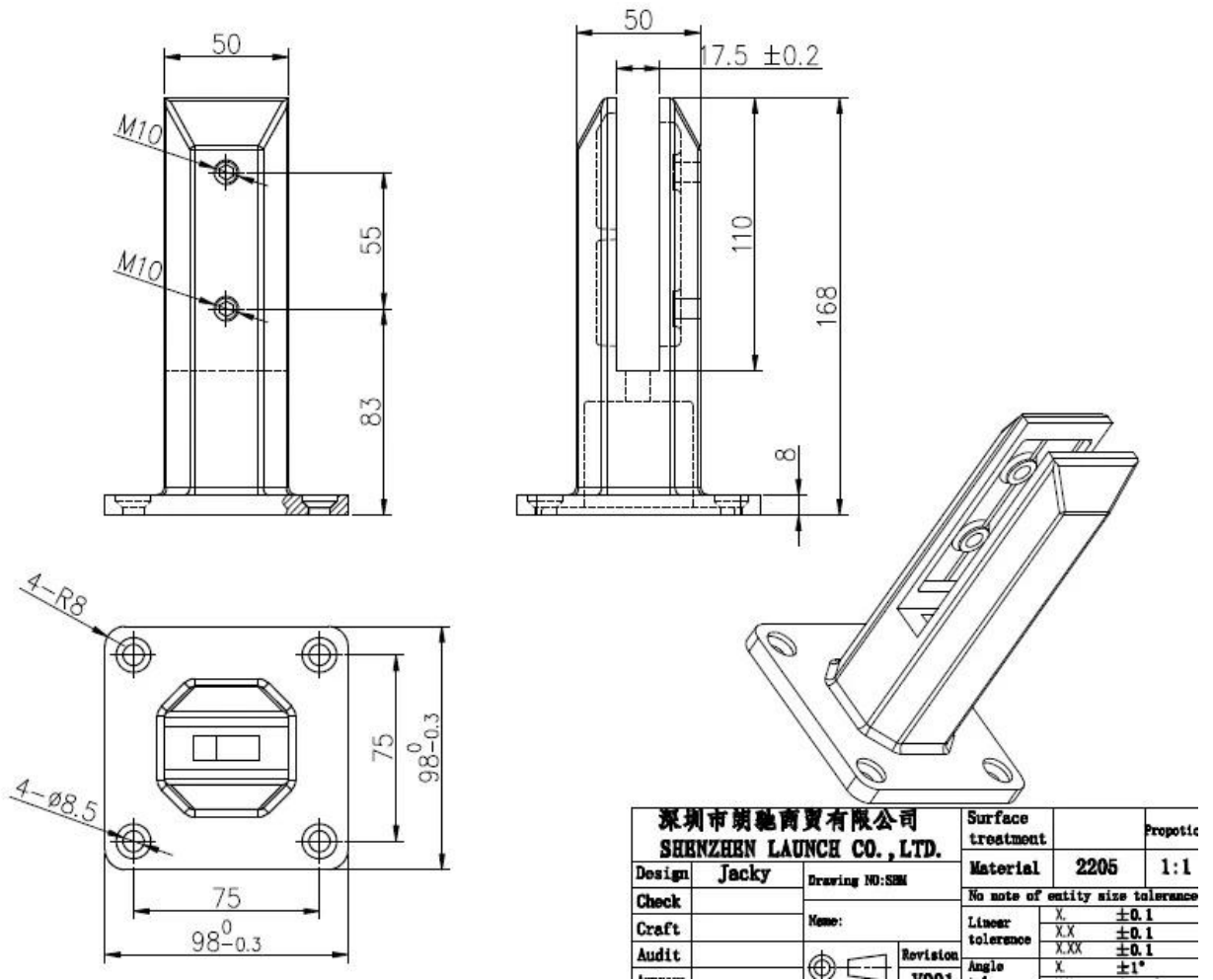
1. Модель № SBM
2. Высота 168 мм
3. для стекла толщиной 10-13,52 мм
4. квадратное основание стекланный патрубок
5. Материал дуплекс 2205
6. атласная или зеркальная отделка

2. Фотография и рисунок бетонного стакана SBM

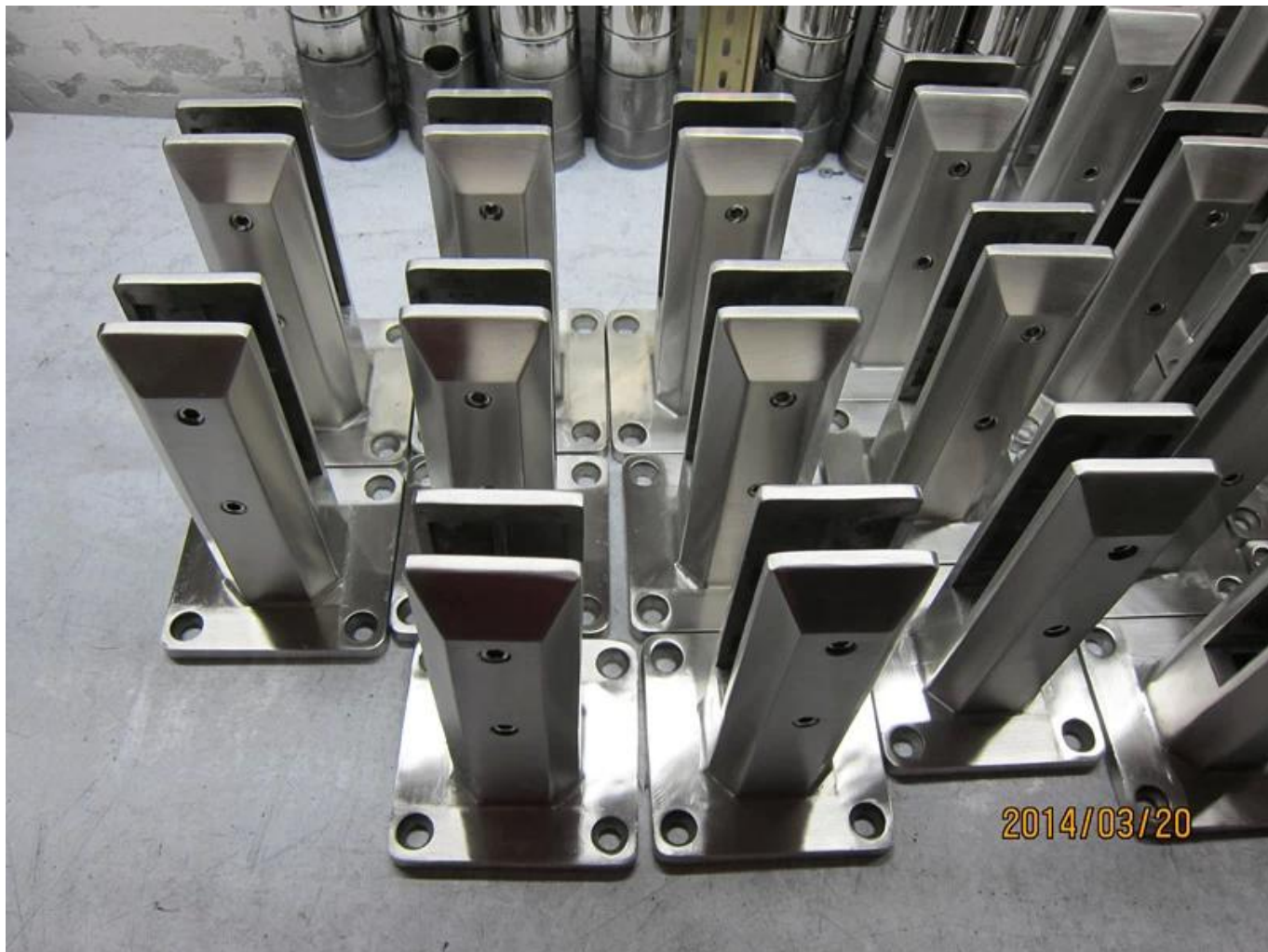


KEBIL 科比奥®





3. Изготовление фото бетонных стеклянных кранов-





4. Фотографии проекта бетонной стеклянной втулки SBM

