

Главная украшения ясные представления
закрытый подъезд бескаркасных стекло
Противостояние перил

Болт Противостояние из нержавеющей стали

- 316 из нержавеющей стали
- матовая отделка, прост в обслуживании
- Диаметр 50 мм, 50 * 12 мм крышка, 50 * 30 мм корпус, М12 * 120 Болт крепления бетона



размеры зазора, болта

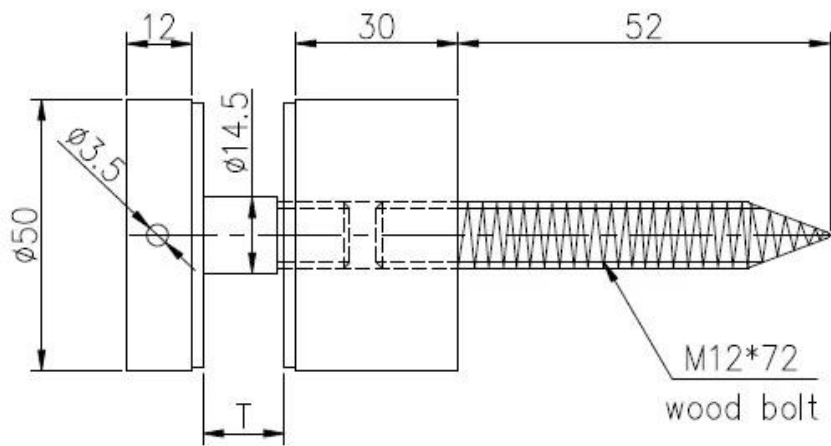


мы также имеем Standoff болт с винтом крепления дерева

timber decking standoff TSF-50

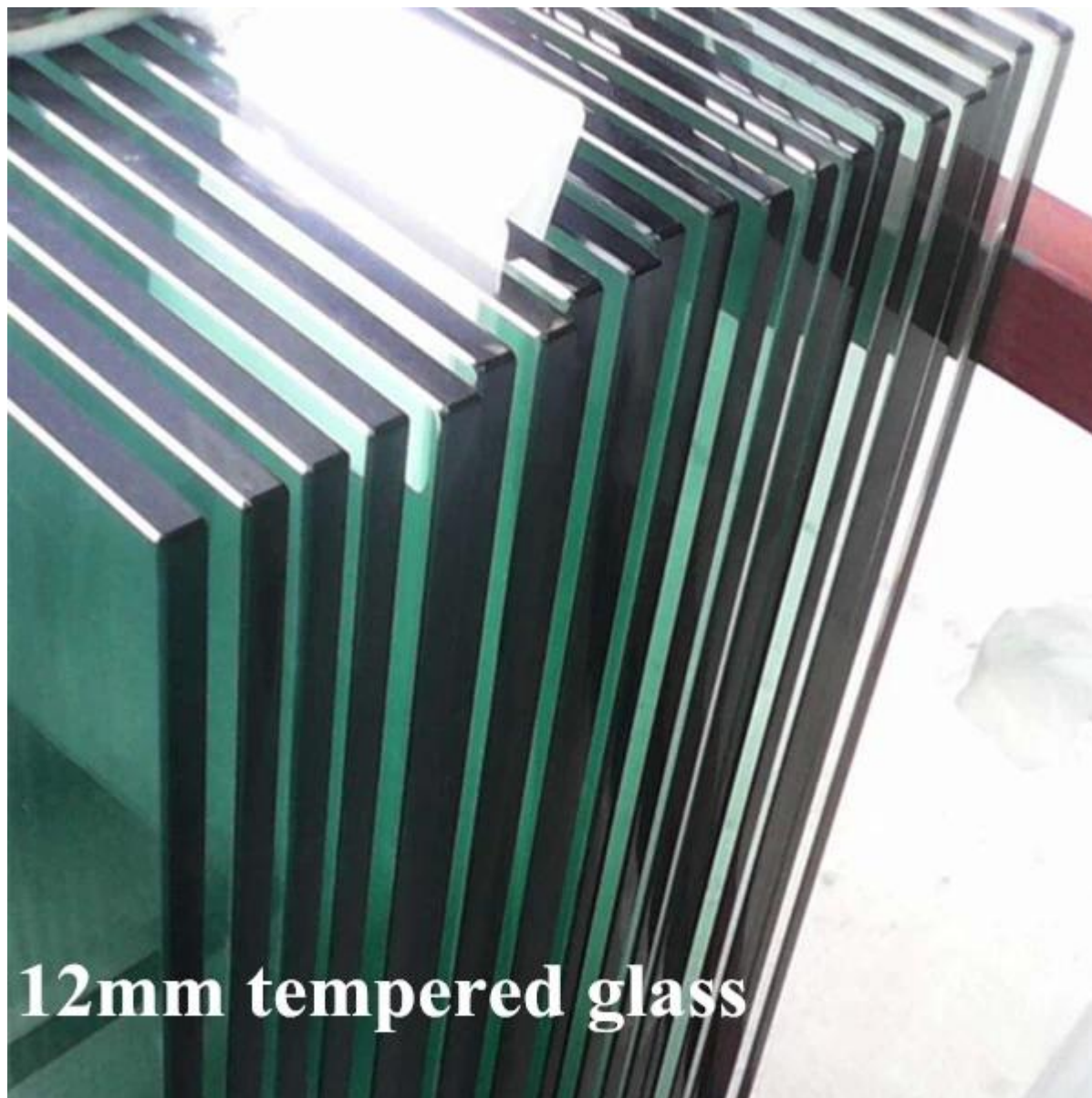


Размеры для болта шурупной зазора,



深圳市朗馳商賈有限公司 SHENZHEN LAUNCH CO., LTD.				Surface treatment		Proport:
Design	Jacky	Drawing NO: SF-68		Material		1:1
Check		Name: Standoff		No note of entity size tolerance		
Craft				Linear tolerance	X	±0.1
					XX	±0.1
					XXX	±0.1
Quantity	Total	Page	Audit	Revision	X	±1'
			Approve	V001	XX	±0.5*

10-12mm ясно закаленное стекло



12mm tempered glass

закрытый подъезд бескаркасных стекло
Противостояние перил





Не стесняйся [отправьте нам запрос](#) чтобы получить цитату!

Селия

Shenzhen Launch Co., Ltd

новый Добавить: B5-003, 5 / F-3 Block, Yilida Building, No. 1092 Наньшань Road, Наньшань Округа, Шэньчжэнь, Китай, почтовый индекс 518054

Ph: 86-755-86037559 Факс: 86-755-86372611 (В дневное время: 9: 00 --- 18:00)

Моб .: +8613590273543

www.launch-china.com www.chinabalustrade.com
<https://www.pinterest.com/celiajoy88/>

