

Описание

- Стекло в тяжелых петля для стеклянной двери
- Модель No.:G-W1
- Производство метод: тиснение
- Может вместить ≤ 20 кг стекло (1000x1000x8mm)
- Сверлить отверстие размер стекла: диаметр 16 мм
- Упаковка: один компьютер в один полиэтиленовый пакет, а затем в одну коробку. 12 штук в одной упаковке
- МОQ: один pc
- Доставка: по воздуху/морской
- Приложения: плавательный бассейн забор, стеклянные перила, baslonu дизайн, перила, двери стекло к стеклу, тяжелые стеклянные ворота
- Для как коммерческие, так и современный дом дома дизайн
- Для оптовой и розничной торговли (мы являемся фабрика)
- Пример всегда доступен

Изделия детали



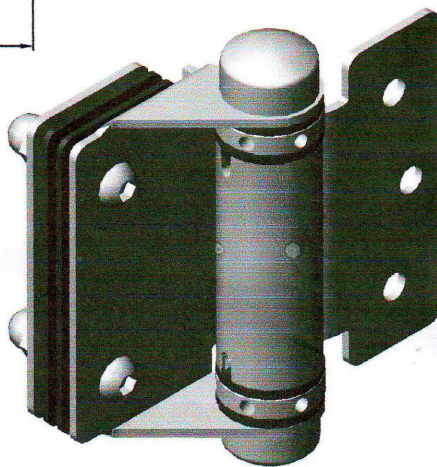
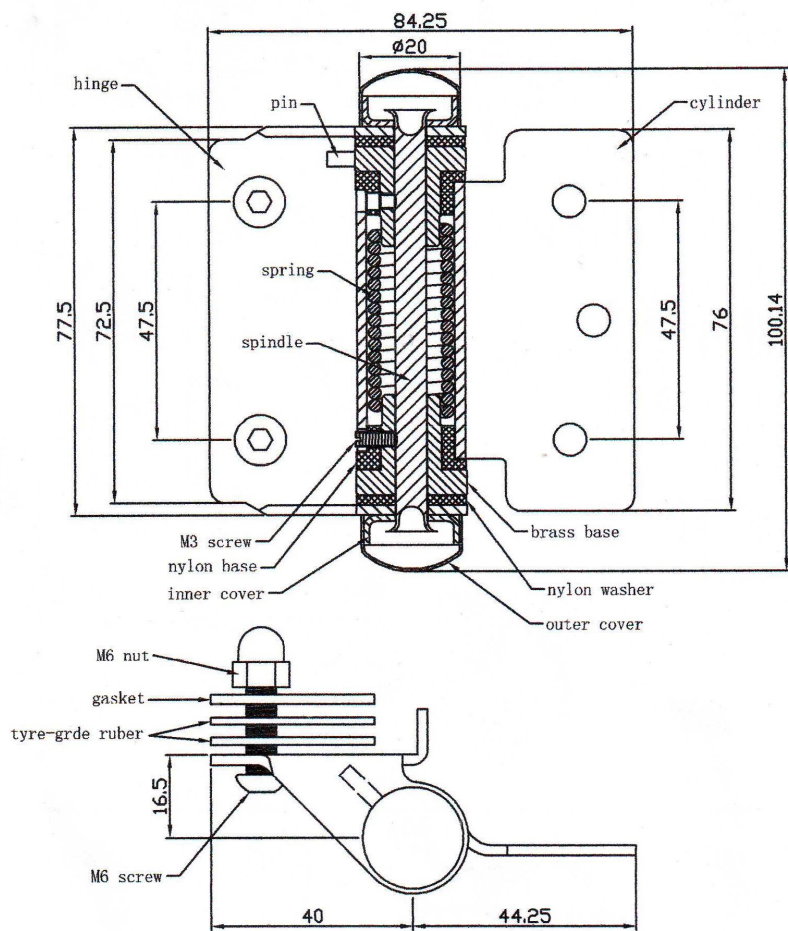


Фотографии проекта





Drawing



Сертификация



ISO
9001:2008
REGISTERED



Shenzhen Launch Co.,Ltd



www.launch-china.cn

Нужна цитата или какие-либо вопросы, пожалуйста, оставьте сообщение.
Или связаться со мной как ниже информация. вернусь к вам как можно скорее!

KEBIL 科比奥®

深圳市朗驰商贸有限公司
SHENZHEN LAUNCH CO., LTD.

朗驰国际有限公司
LAUNCH INTERNATIONAL LIMITED.

季敏 Merlin Ji

Senior Sales Representative

☎ (86) 189 6294 5180

深圳市南山区南山大道1092号亿利达大厦B区3栋5003

Room 5003, Building 3, Yilida Building, No.1092
Nanshan Road, Nanshan District, Shenzhen, China
postal code 518054

☎ (86-755) 8603 7559

☎ (86-755) 8637 2611

✉ sales06@launch-china.cn

🌐 www.launch-china.com

www.chinabalustrade.com