

Квадратный 50x50 мм регулируемый угол поручня высота поддержки 50 мм (модель NCF-50X)

Спекуляции.

1. Материал нержавеющей сталь 304/316

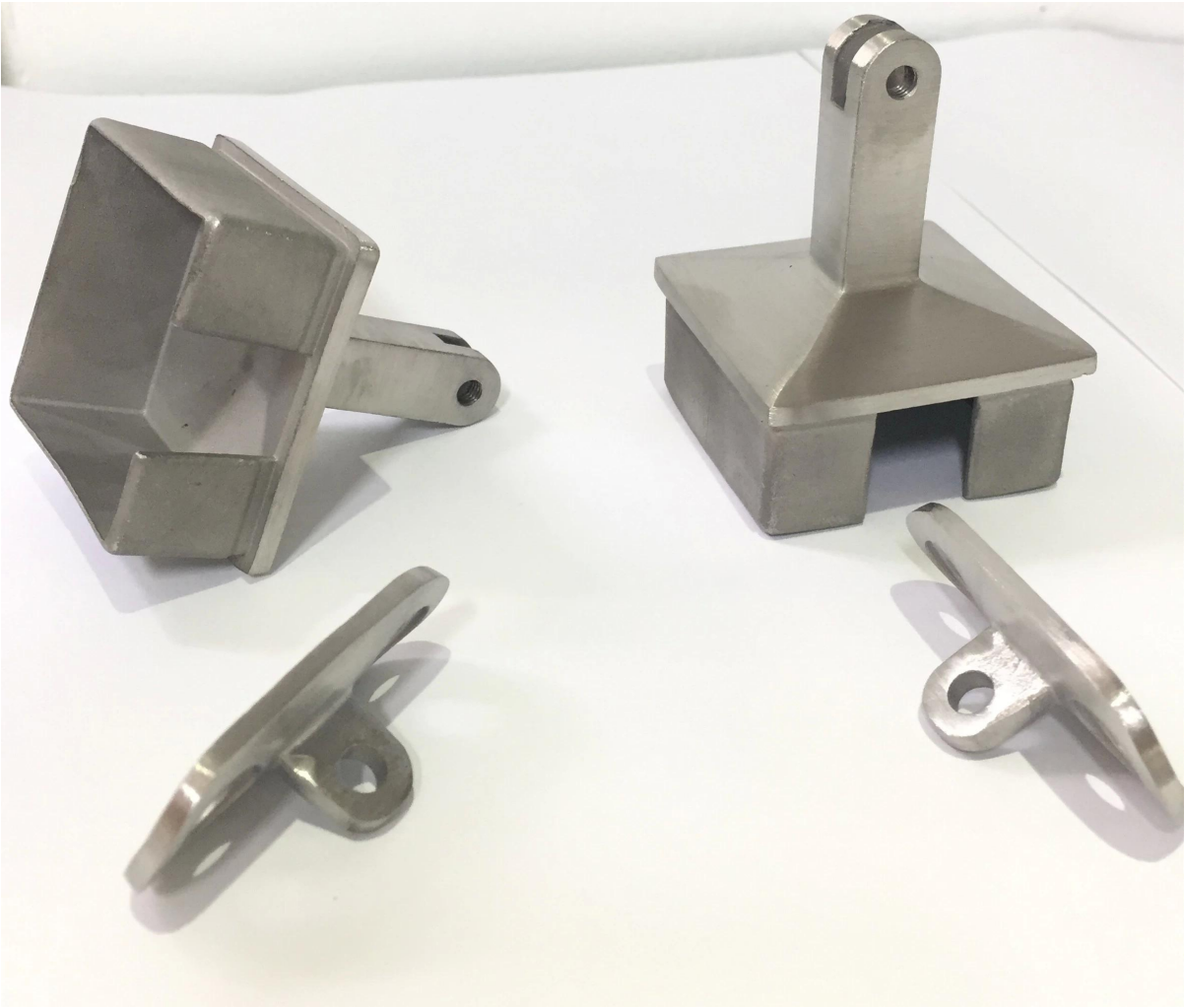
2. Почищенный щеткой

4. Поддерживать квадратные или круглые верхние поручни, устанавливаемые на столбах из нержавеющей стали квадратные 50x50x1.5 мм

5. Сделано методом точного литья

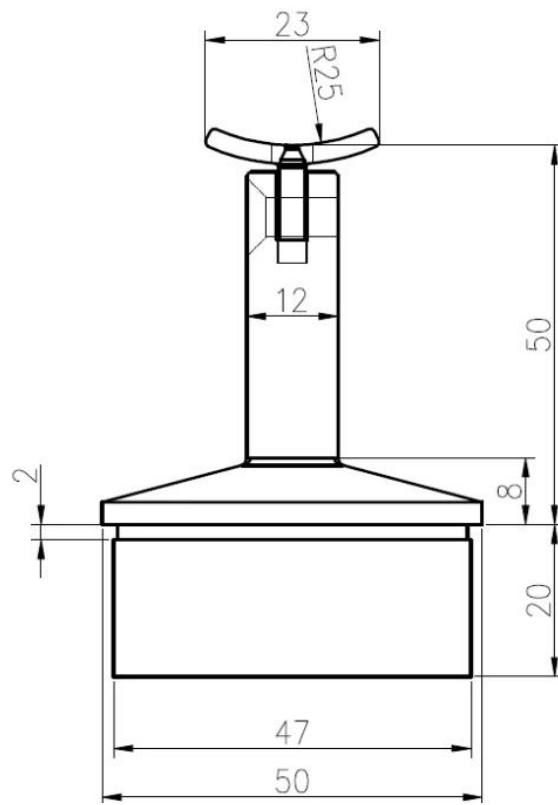
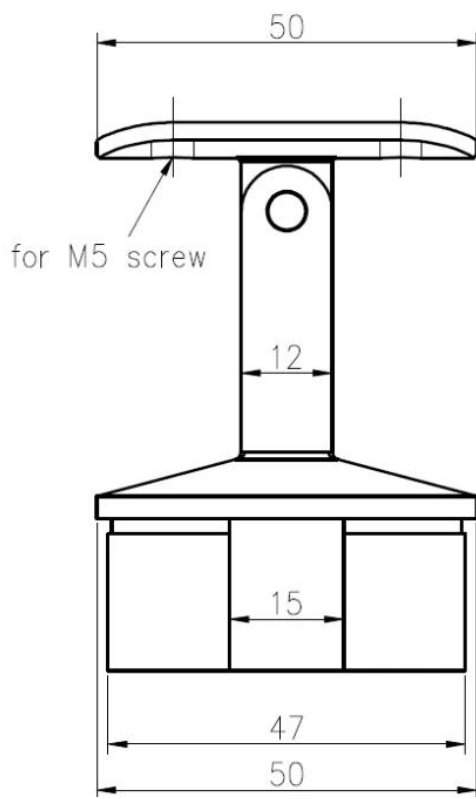
Фото для квадратного 50x50мм регулируемого угла поручня высотой 50 мм (модель NCF-50X)

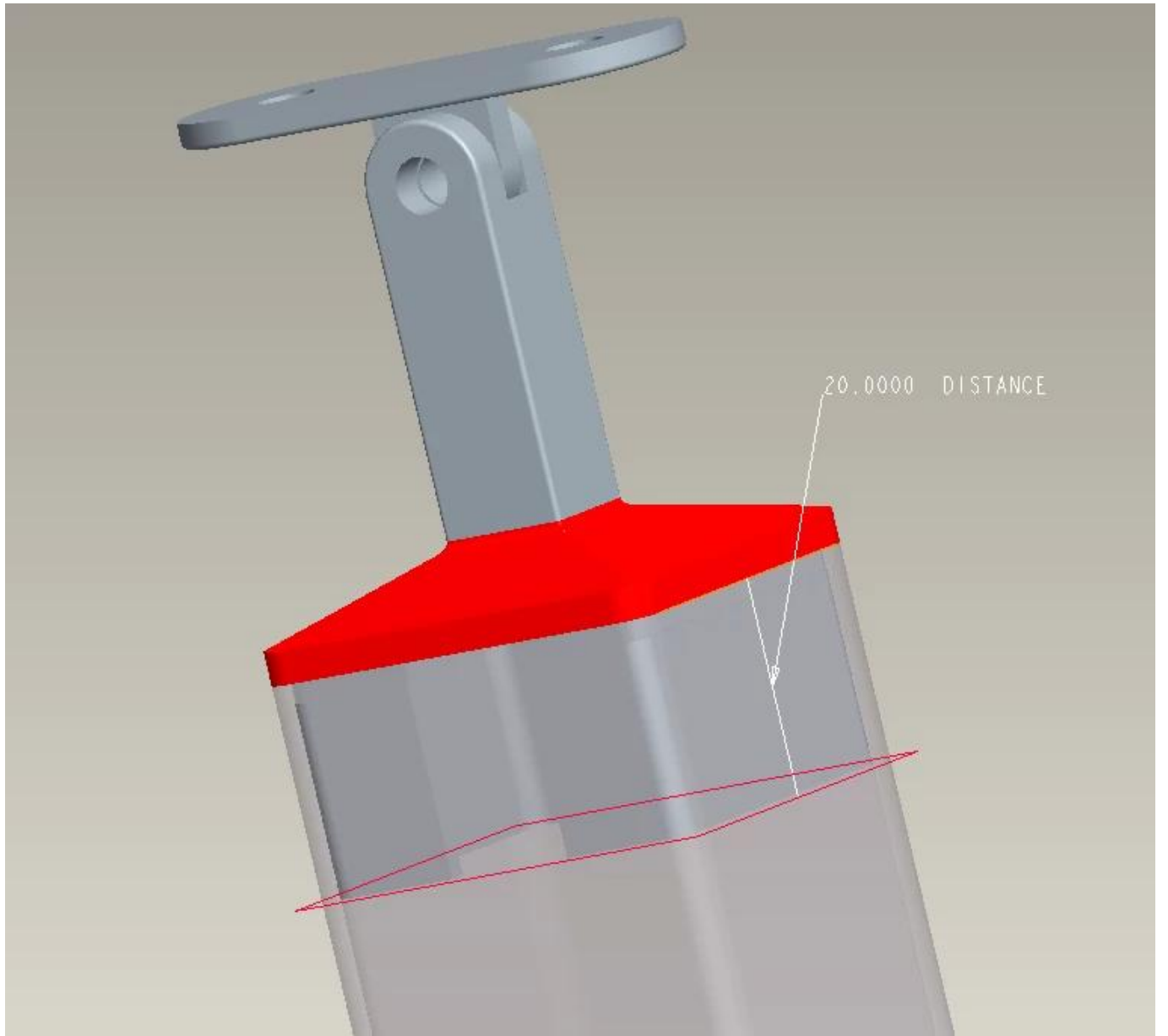


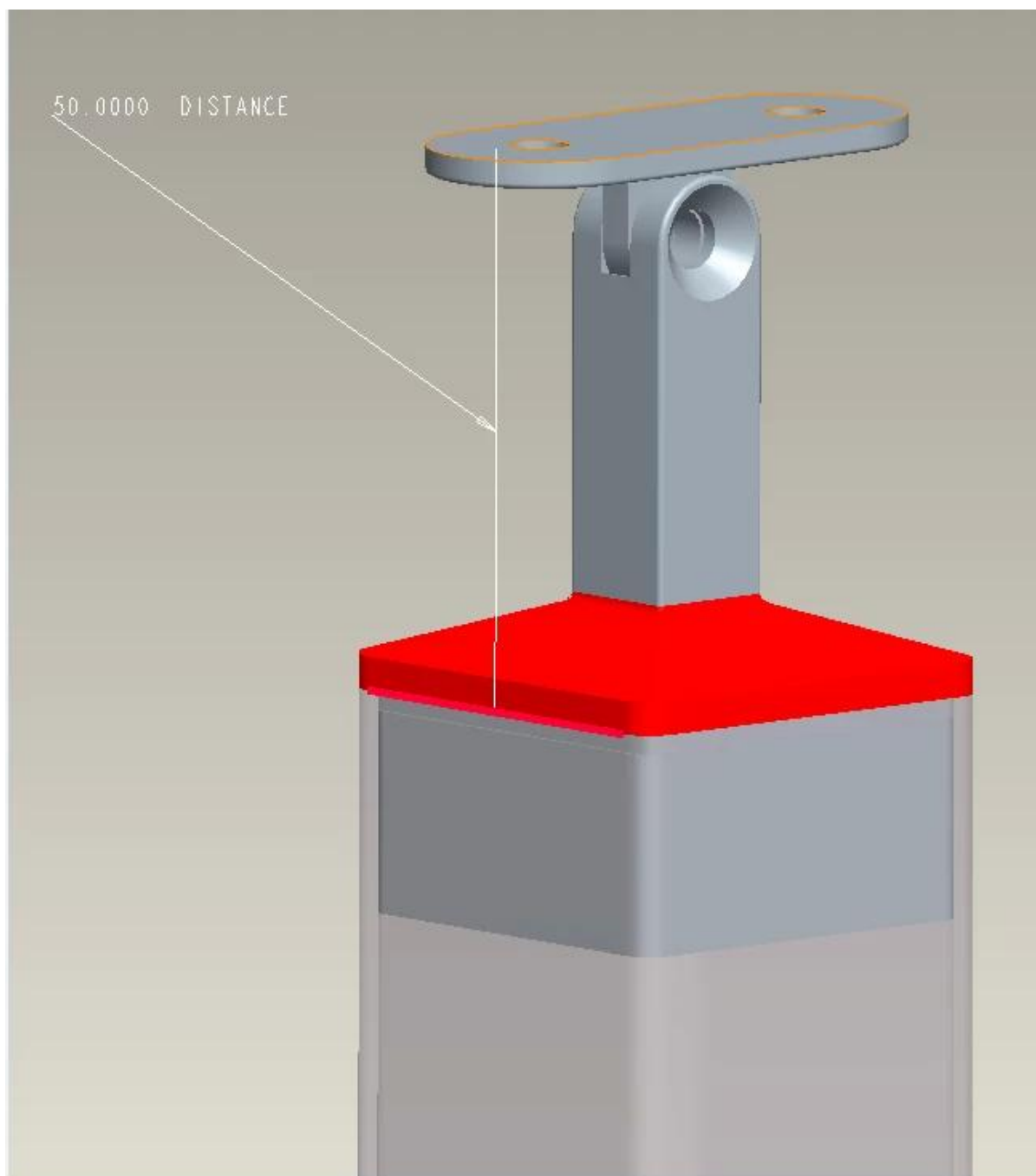




Чертеж для квадратного 50x50 мм регулируемого угла поручня высотой 50 мм (модель NCF-50X)







Если вы заинтересованы в выше Квадратный 50x50 мм регулируемый угол поручня высота поддержки 50 мм (модель NCF-50X) , Не стесняйтесь отправлять enquiry!