

Нержавеющая сталь 316 Дуплекс 2205 [Квадратный стеклянный штырь](#), Безрамное стекло Балюстрада СпигоТ

описание продукта

Продукт Маменя	Безрамная стеклянная балюстрадная квадратная цапфа
материал	Нержавеющая сталь 316 / дуплекс 2205
Конец	Зеркало полированное / сатинированное
Для Glass Thickness	8-13mm
Высота	168мм
Площадь базового размера	100x100mm
Вес нетто	1.577kg / шт
Способ изготовления	Отливка (высокое качество)
Детали упаковки	1) Одна часть в один пузырьковый мешок, затем в одну белую коробку 2) 12 штук в картонную коробку 365x330x230 мм 3) Упаковка как требования клиентов
заявка	Забор для бассейна, балконные стеклянные перила, колода бескаркасная стеклянные перила, лестничные поручень дизайн
Certifikation	да, Meet Австралия и Новая Зеландия стандарты
Собильный	Доступный
MOQ	Без ограничений, Вы можете заказать в соответствии с вашей работой требование.
OEM & ODM обслуживание	Доступный

[Квадратный стеклянный штырь Destails](#)

1) Технический чертеж стеклопластика



2) Квадратные снимки







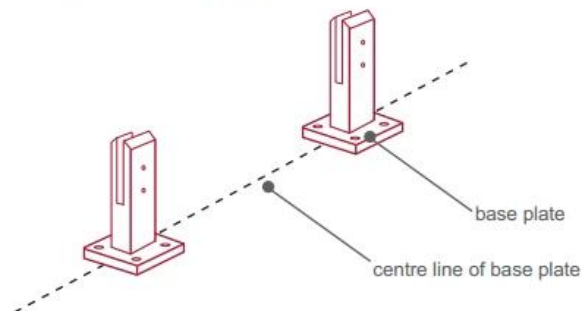
3) Руководство по установке



fixing method: base plate spigots

Mark out the centre line of proposed glass fence with a chalk line. Determine clamp location based on a sheet size (recommendation on pages 1 & 2). Use base plate as a template to mark out the hole positions and drill holes to suit.

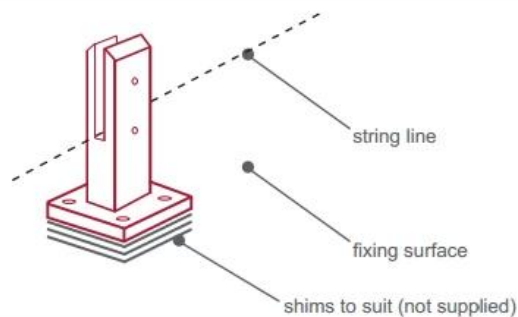
Note: Do not exceed 100mm gaps between glass panels. Optimum gap is 40mm to 60mm



Now the base plated spigots can be fitted to the floor and plumbed via shims (not supplied) under the base plates. Be sure to tighten firmly as the smallest of movement at the base plate will result in noticeable movement at the bottom of the glass fence.

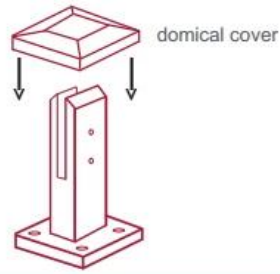
Tip: By setting the two outer spigots of your total span, a string line can be run in the 'throat' of the spigots, giving correct height for all spigots in between

Note: Do not exceed 100mm gap from the fixing surface to the bottom of the glass



When all spigots are installed, slip domical cover the top of the spigot to hide fixings. It will be necessary to turn the adjustment screws on the spigot face all the way in to allow cover to pass over

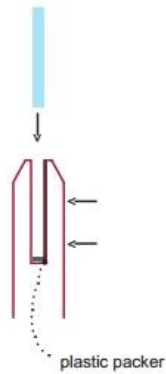
Note: Same installation method applies to round base plate spigot



The glass is then installed to the spigots. Place plastic packers between glass & spigot, at no stage should glass touch the metal

How adjustability works:

1. Place glass in spigot
2. Fix/ tension glass both sides with allen key



Упаковка для безопасности стеклянных патрубков

1. Одна часть в один пузырьковый мешок, затем в одну белую коробку.
12 штук в картонную коробку 365x330x230 мм.
2. Упаковка в качестве заказчиков.



Проекты безрамного стекла





Вопросы-Ответы

1. Какой материал у вас есть?

SS304, SS316, SS316L, дуплекс 2205 и т.д.

2. Можете ли вы отправить мне весь прейскурант?

Извините, так как цена, связанная со многими факторами, такими как количество, тип материала, обработка поверхности и т. Д., Мы предложим вам точную цитату после подтверждения ваших подробных требований.

3. До вы предлагаете OEM & ODM-сервис?

Да, мы можем изготовить продукцию в соответствии с вашими техническими чертежами или образцами. Мы профессиональны в литье, литье под давлением, штамповка, обработка с ЧПУ и т. Д.

4. Какой платеж вы принимаете?

T / T, L / C, PayPal, западное соединение и т. Д.

5. Какой срок оплаты?

T / T (30/70) или L / C в поле зрения.

6. Каково ваше время доставки?

Не позднее 5 рабочих дней для деталей горячего сбывания. 15-25 рабочих дней для заказов на ванну.

7. Вы предлагаете послепродажное обслуживание?

Конечно, любой вопрос после покупки наших продуктов, мы вернемся к вам в течение 24 часов.

CONTACT

Любые вопросы или вопросы, пожалуйста, оставьте сообщение. Вернемся к вам как можно скорее!

Для любого срочного запроса, пожалуйста, свяжитесь с нами ниже

Skype: launch_04

wechat: 973219879

Mob / whats APP: + 86-13530506265



董 萍 Doris Dong

Senior Sales Representative

☎ (86) 135 3050 6265

深圳市南山区南山大道1092号亿利达大厦B区3栋5003

Room 5003, Building 3, Yilida Building, No.1092
Nanshan Road, Nanshan District, Shenzhen, China
postal code 518054

☎ (86-755) 8603 7559

☎ (86-755) 8637 2611

✉ sales04@launch-china.cn

🌐 www.launch-china.com
www.chinabalustrade.com