

CRL для нержавеющей стали 316

Характеристики :

- Материал: нержавеющая сталь 316
- Отделка: матовый или зеркальный полированный
- Толщина стекла: толщина 6-19 мм
- Твердое, высокое качество, rubber уплотнитель включен

1 # Модель: 2 "Диаметр 1-1 / 2" (50 мм x 38 мм)

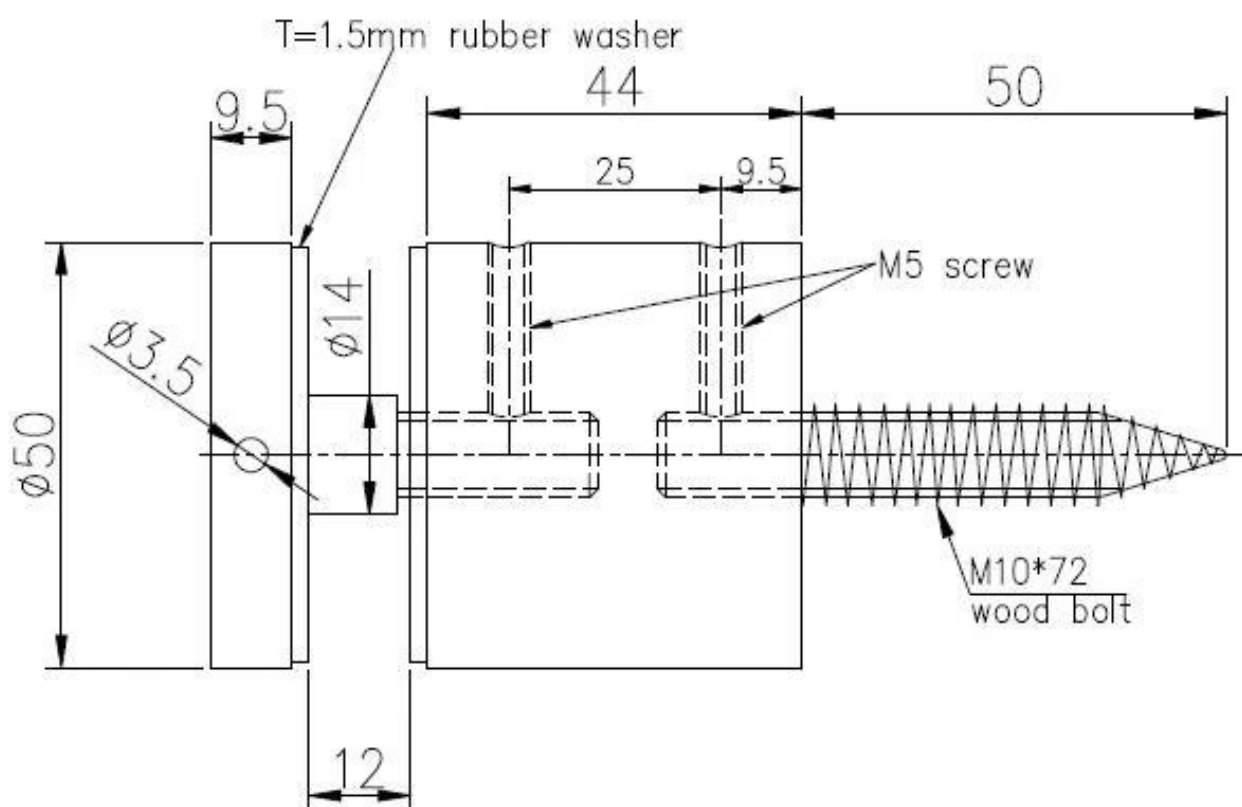






2 # Модель: Диаметр 50 мм x 44 мм.





Спасибо за посещение. Любой интересующийся или вопрос, пожалуйста, свяжитесь со мной свободно:

Эл. адрес: sales05@launch-china.cn , Skype: запуск-05 ,