

боковые крепления из нержавеющей стали мини-штанги

1. Технические характеристики:

- Материал: нержавеющая сталь 304/316 или алюминий 6063 T5

--Конец:

1). Для нержавеющей стали: зеркало / сатин

2). Для алюминия: анодирование / порошковое покрытие

-Размер квадратного столбца из нержавеющей стали: Квадратная трубка 50x50x1,5 мм, пластина 50x5 мм

-Размер алюминиевого квадрата: Квадратная трубка 50x50x3 мм, пластина 50x5 мм

- Для стекла 8-16 мм или более толстого, имеющегося в наличии.

--Приложение: Балкон, палуба и т. Д.

--Пример всегда доступен

2. Нержавеющая сталь & Алюминиевые фотографии:

черное порошковое покрытие алюминий короткий пост и атласная нержавеющая сталь короткий пост





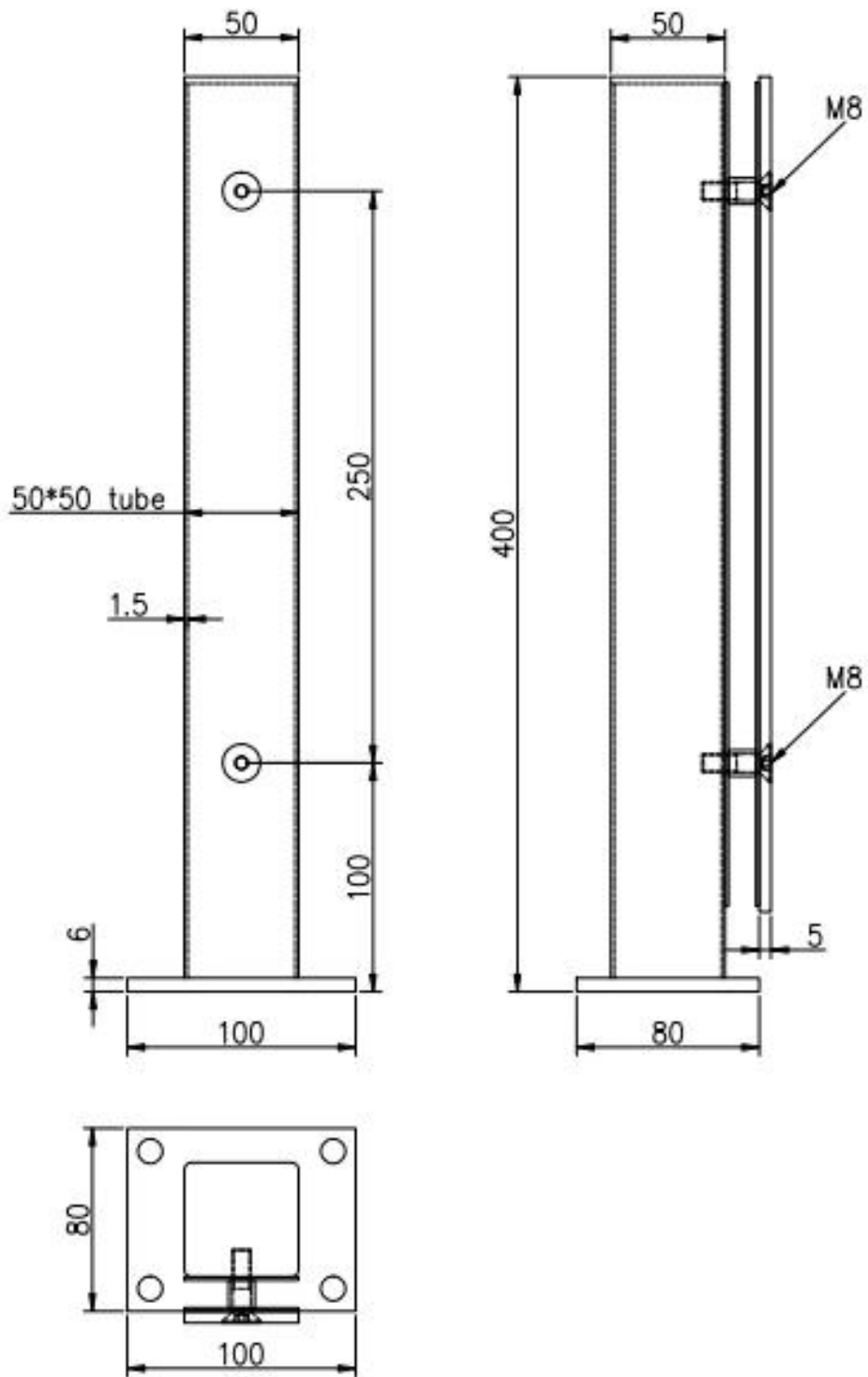








Размеры:



3. Проект для вашей справки:





Спасибо за посещение. Любое заинтересованное, пожалуйста контактирует с мной свободно:

Эл. адрес: sales02@launch-china.cn , Skype: [запуск-02](#) ,