

из нержавеющей стали веревки лестничные перила, кабель перила,
кабель натяжителя

1. трос из нержавеющей стали Описание натяжитель:

Материал: нержавеющая сталь 304 или 316

Для диаметра кабеля: 3/4/5/6 мм

Модель No .: T803, T804, T807A, T809

1). **T803** Кабель натяжителя (Для диаметра **3-5мм** кабеля).

KEBIL 科比奥®





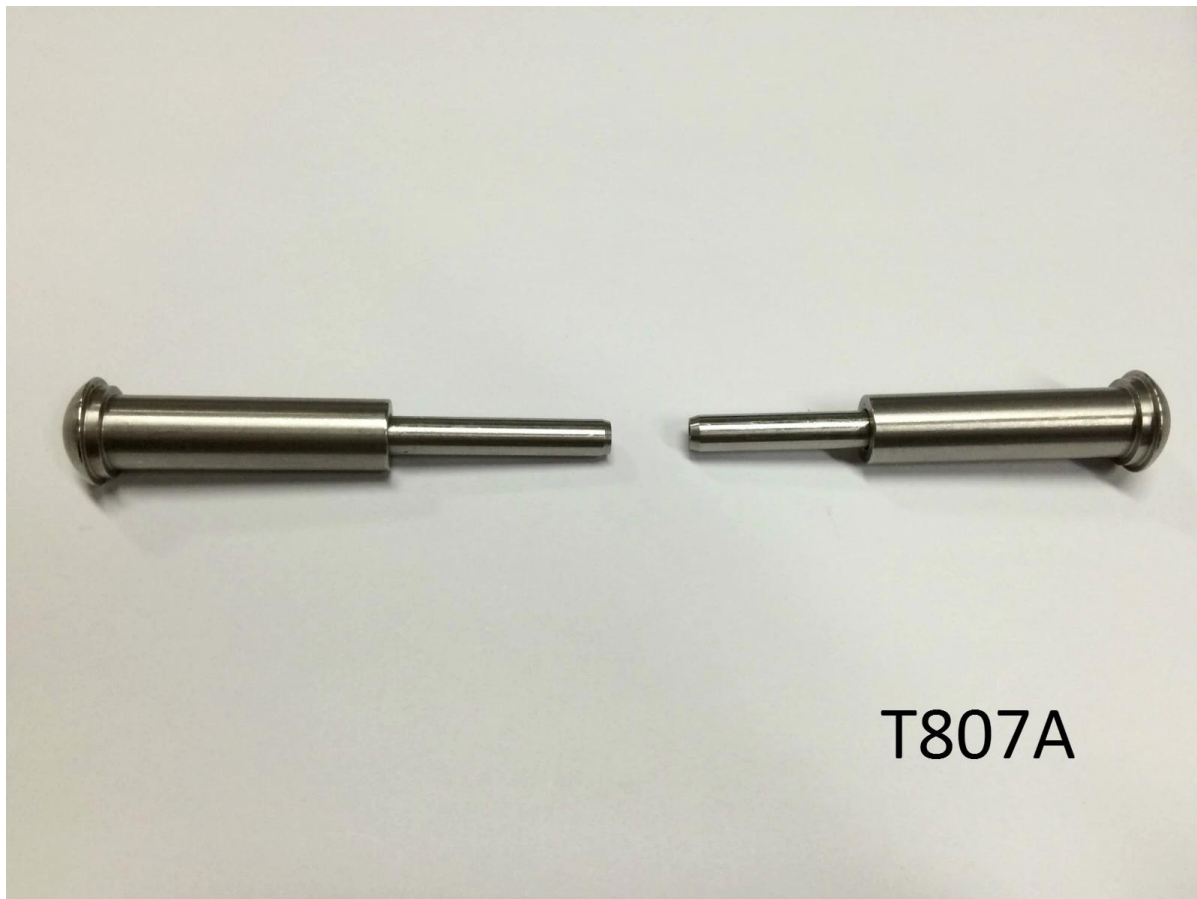
2). **T804** Кабель натяжителя (Для диаметра [4-6мм](#) кабеля).



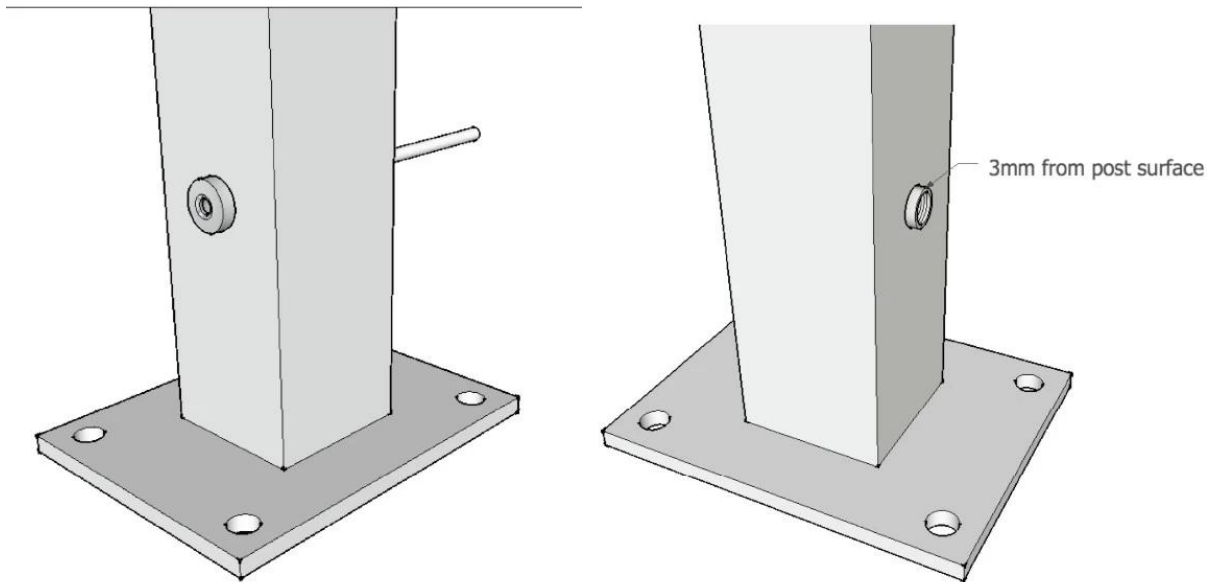
T804



3.) **T807A** Кабель натяжителя (Для диаметра 3-4мм кабеля).



T807A монтажный кабель натяжителя FYI,



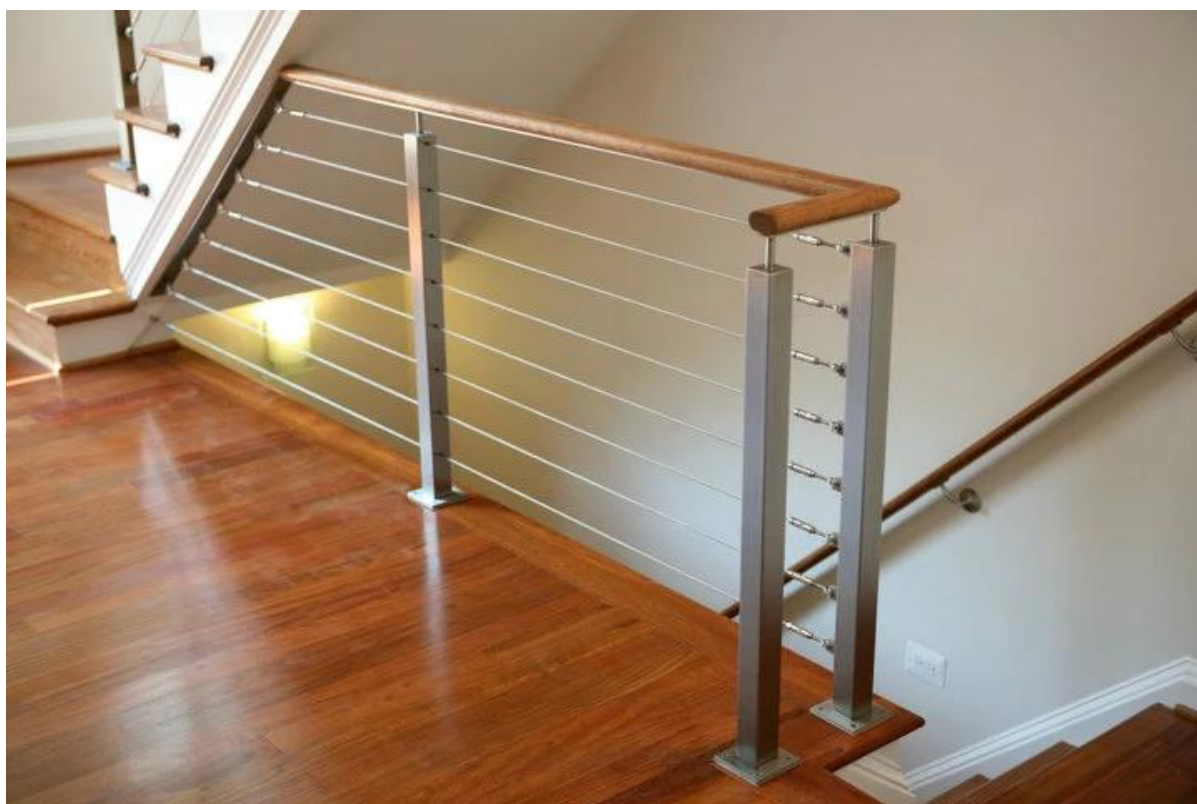
4). **T809** Кабель натяжителя (Для диаметра 4-6мм кабеля).





Из нержавеющей стали веревки лестничные & Amp; палуба перил
проект, пожалуйста, обращайтесь:

[JavaScript: недействительным \(0\); /* 1479785624035 */](tel:1479785624035)





Благодарим Вас за Ваш визит, любой желающий, пожалуйста, свяжитесь со мной свободно:

Эл. адрес: sales02@launch-china.cn , Skype: [запуск-02](#) ,