

CRL для нержавеющей стали 316

Характеристики :

- Материал: Нержавеющая сталь 316
- Отделка: матовый или зеркальный полированный
- Для толщина стекла: толщина 6-19 мм
- Твердая, высокое качество, губбер прокладка включена

1 # Модель: 2 "Диаметр 1-1 / 2" (50 мм x 38 мм)

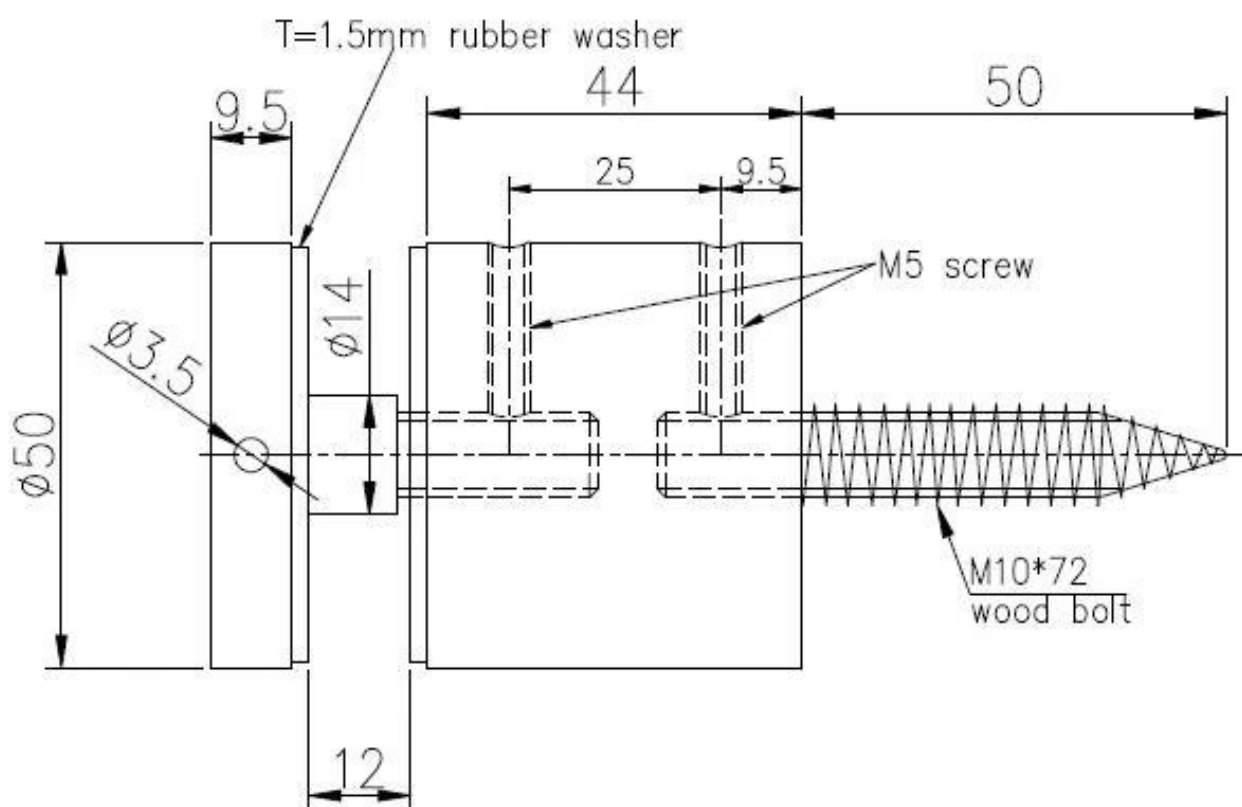






2 # Модель: Диаметр 50 мм x 44 мм.





Спасибо за посещение. Любой интересующийся или вопрос, пожалуйста, свяжитесь со мной свободно:

Эл. адрес: sales02@launch-china.cn , Skype: запуск-02 ,