

Противостояние из нержавеющей стали для лестниц стеклянными перилами

материал: нержавеющая сталь 304/316
Отделка: сатин или Mirror полированные

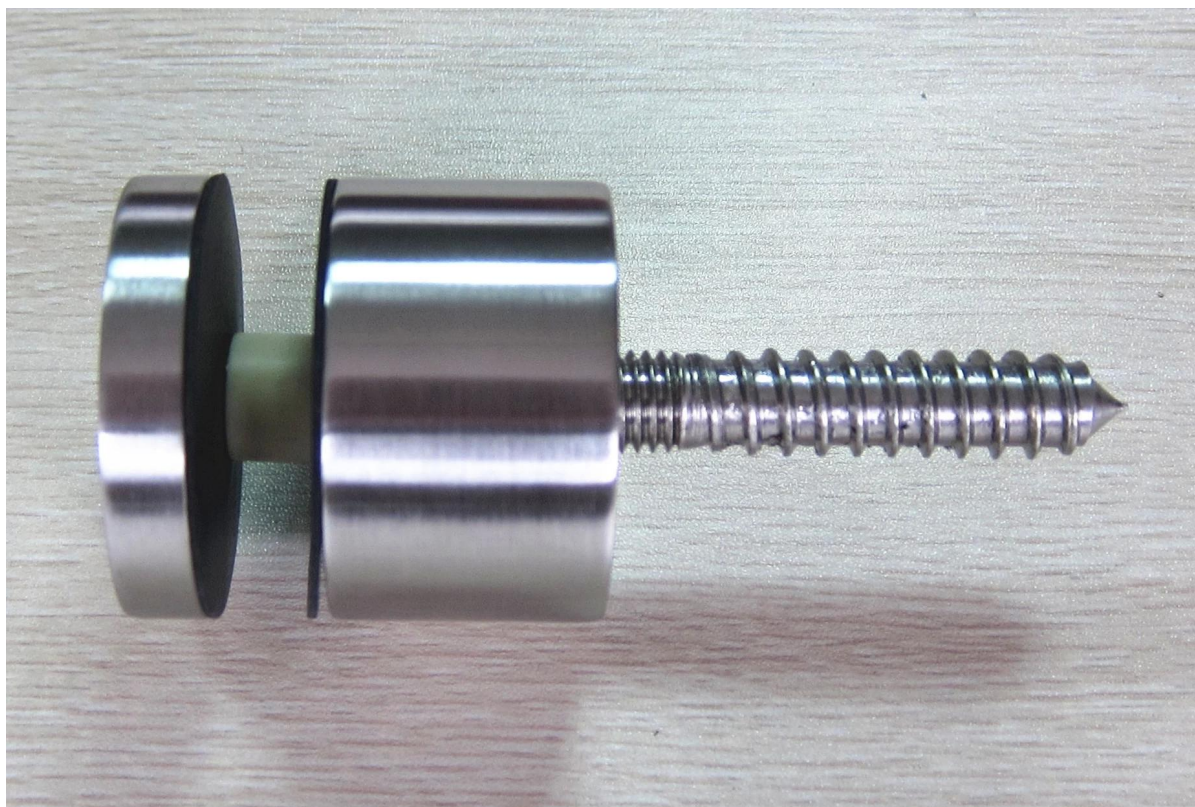
Модель No .: SF-30

размер: 30 * 10 мм крышка, 30 * 25 мм корпус, M8 * 100 Болт,
силиконовая резиновая прокладка входит



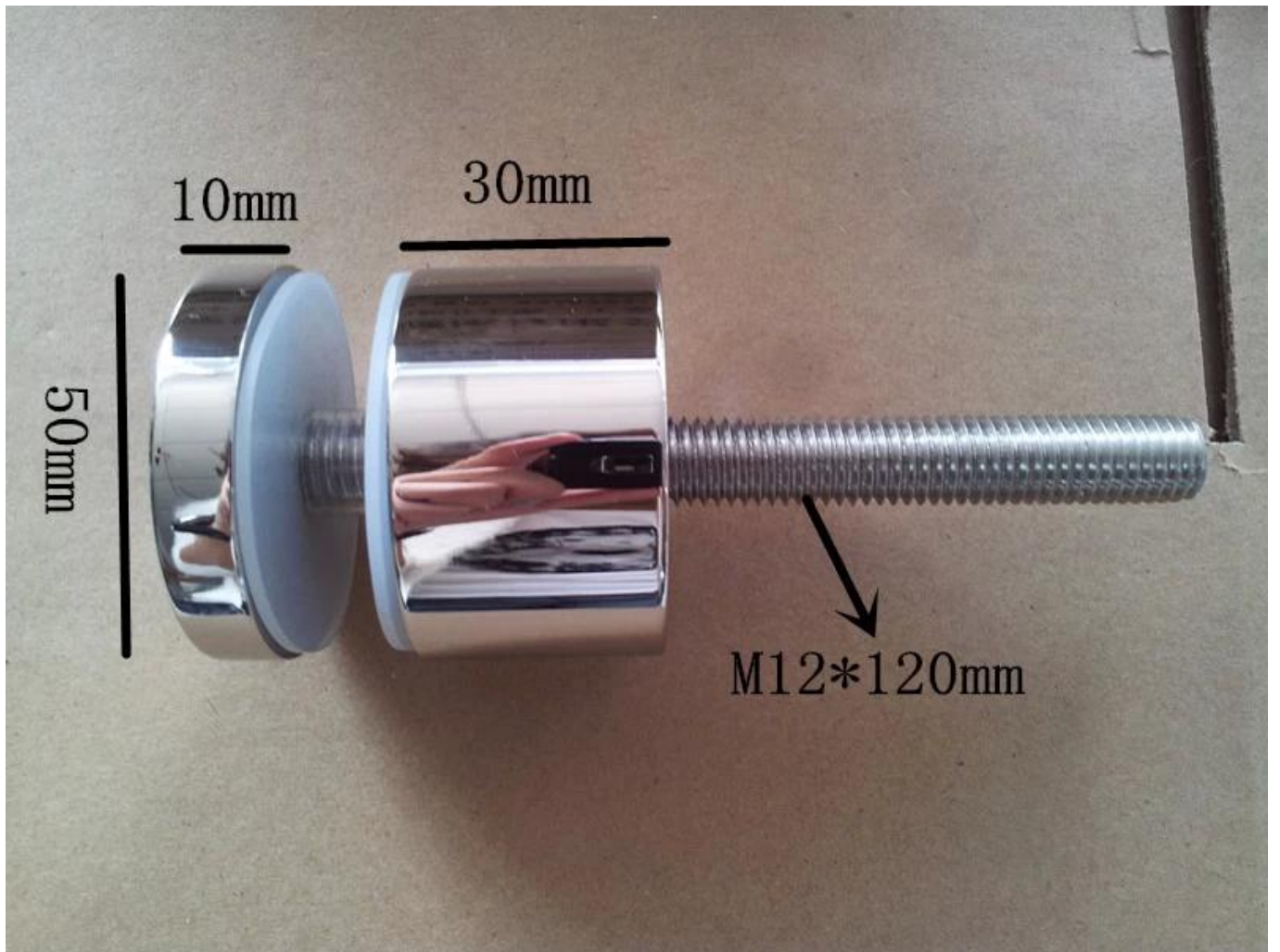
SF-30

шуруп



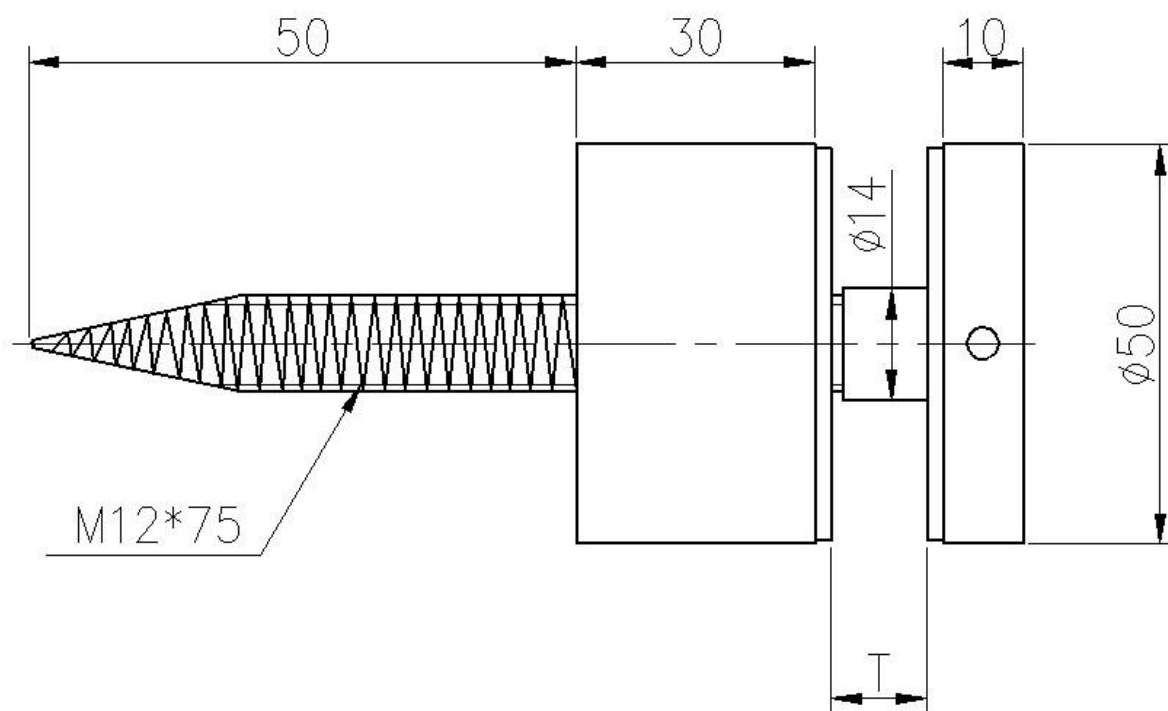
Модель No .: SF-50

размер: 50 * 10 мм крышка, 50 * 30 мм корпус, M12 * 120 Болт,
силиконовая резиновая прокладка входит



шуруп





Модель No .: SF-50T

размер: 50 * 10 мм крышка, 50 * 30 мм корпус, силикон резиновая прокладка входит

монтажный размер platr: 200 * 100 * 10мм



SF-50T





Если у Вас возникли вопросы о наших продуктах, пожалуйста, перейдите на наш [домашняя страница](#) или связаться со мной для получения более подробной информации.

Адрес электронной почты: sales03@launch-china.cn