

нержавеющий сталь кабель перила аппаратные  
средства swageless тип кабель примерка за ступенька кабель дуги ,

Особенности оборудования кабельных перил

1. Модель № Т803
2. Кабельная арматура типа SWAGELESS, не требуются гидравлические щипцы
3. для 4мм 5мм 6мм кабелей
4. 1 комплект Т803 = 2 шт., 1 шт. С нормальной резьбой, другой шт. С обратной резьбой
5. MOQ 10 пар
6. Нержавеющая сталь 316
7. атласная или зеркальная отделка

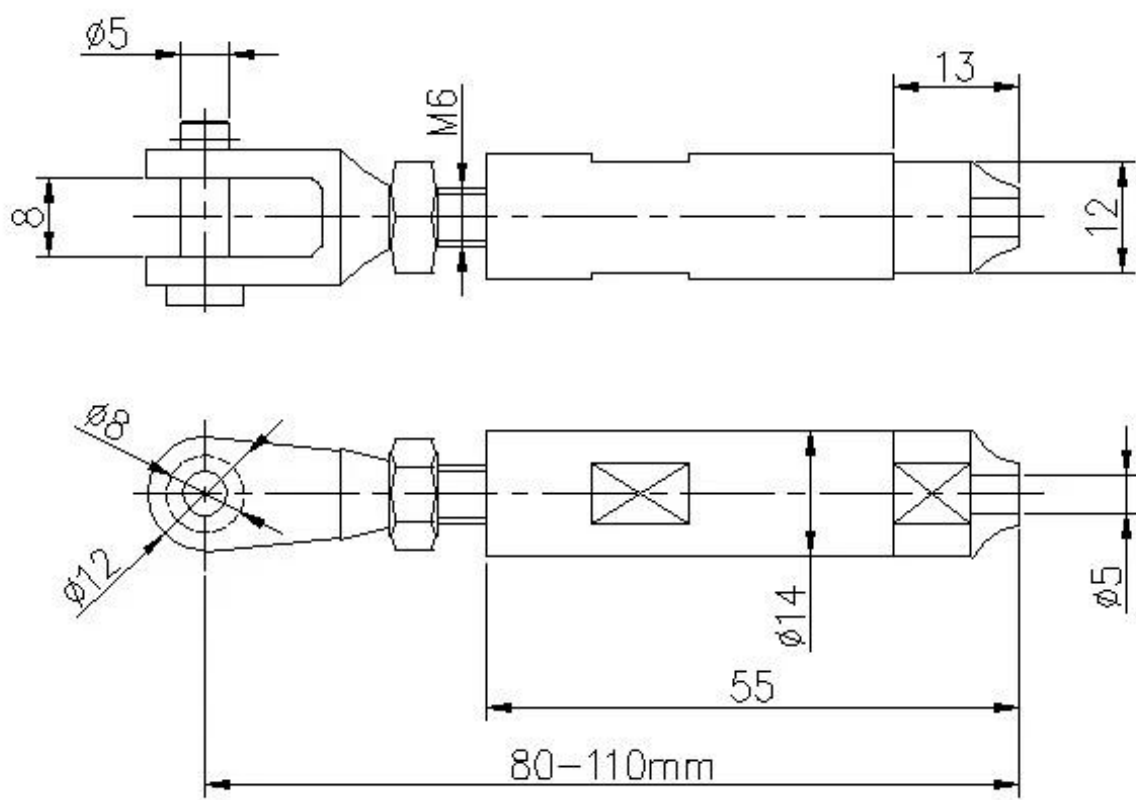
Фотографии оборудования кабельных перил -







Чертеж кабельной арматуры Т803



Упаковка кабельных перил

# Packing



Проект шоу-

# Project Photos

