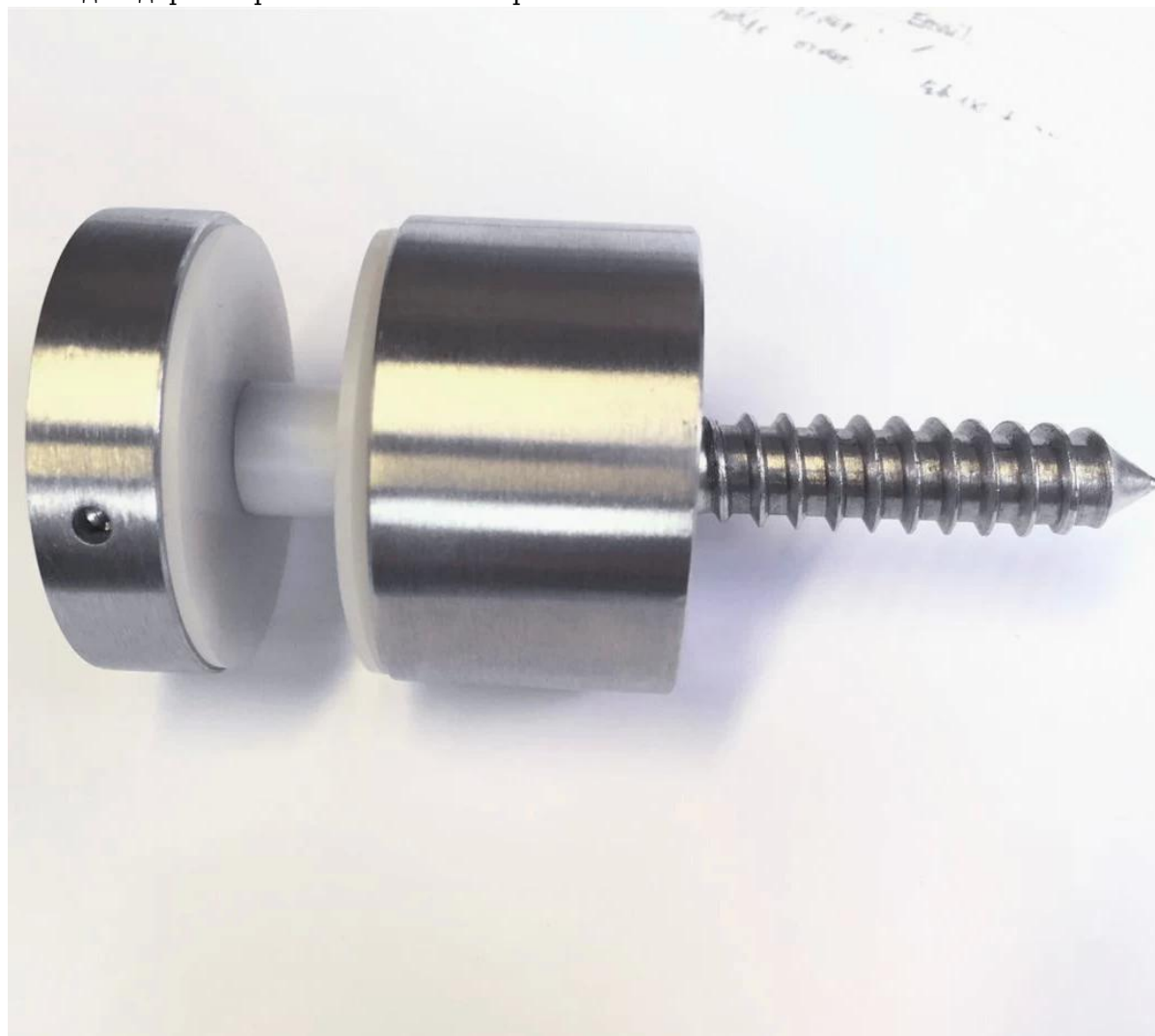


Шэньчжэнь запуск производства 316 из нержавеющей стали твердого стекла Противостояние болт крепления и древесина и бетонные крепления.

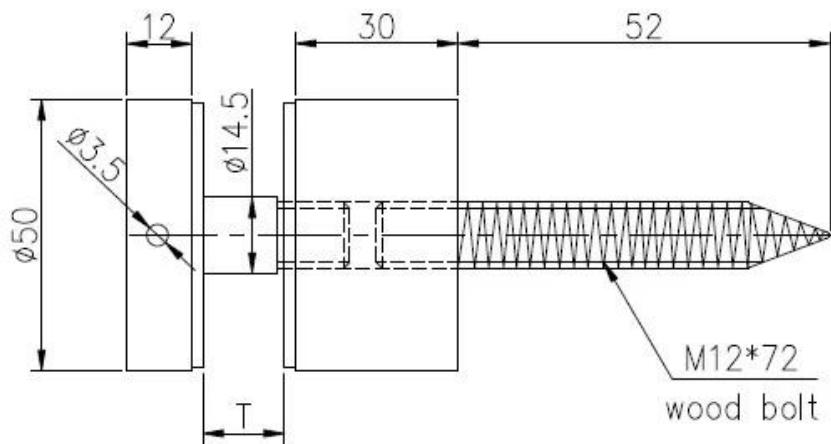
Ниже спецификации для дерева крепление болт стекла Противостояние.

1. материал нержавеющая сталь 316 антикоррозийный
2. щеткой отделка легко поддерживать
3. 50мм диам
4. 50 \* 12мм крышка
5. 50 \* 30 мм корпус
6. M12 \* 72 шуруп

Фото для дерева крепления стекла Противостояние



чертеж для Wood болт крепления Противостояние



深圳市朗馳商貿有限公司 SHENZHEN LAUNCH CO., LTD.				Surface treatment		Proport:
Design	Jacky	Drawing NO: SF-68		Material		1:1
Check		Name: Standoff		No note of outity size toleranc		
Craft				Linear tolerance	X	±0.1
Quantity	Total	Page	Audit		X.X	±0.1
			Approve		X.XX	±0.1
				Revision:	X	±1°
					X.X	±0.5°
				V001		

## Фотографии проекта.

перила балкона конструкции деревянные  
крепления 12мм стекла STANDOFF болт 316  
нержавеющая сталь



забор Бассейн области дерева крепление 12мм  
стекла STANDOFF болт 316 нержавеющей  
сталь



Лестница из стекла Перила деревянные  
крепления 12мм стекла STANDOFF болт 316  
нержавеющая сталь



У нас также есть стекло Противостояние  
крепление к бетону, пожалуйста, проверьте  
ниже и нажмите кнопку открыта для  
получения более подробной информации.





И  
противостояние с базовой пластиной 100 \* 200  
мм, очень устойчивая конструкция



**SF-50 T**