

سياج بركة زجاج mm تصميم جديد بدون إطار الدرايزين الزجاج سور 10-12 2022
حنفية وبركة زجاج





وصف المنتج

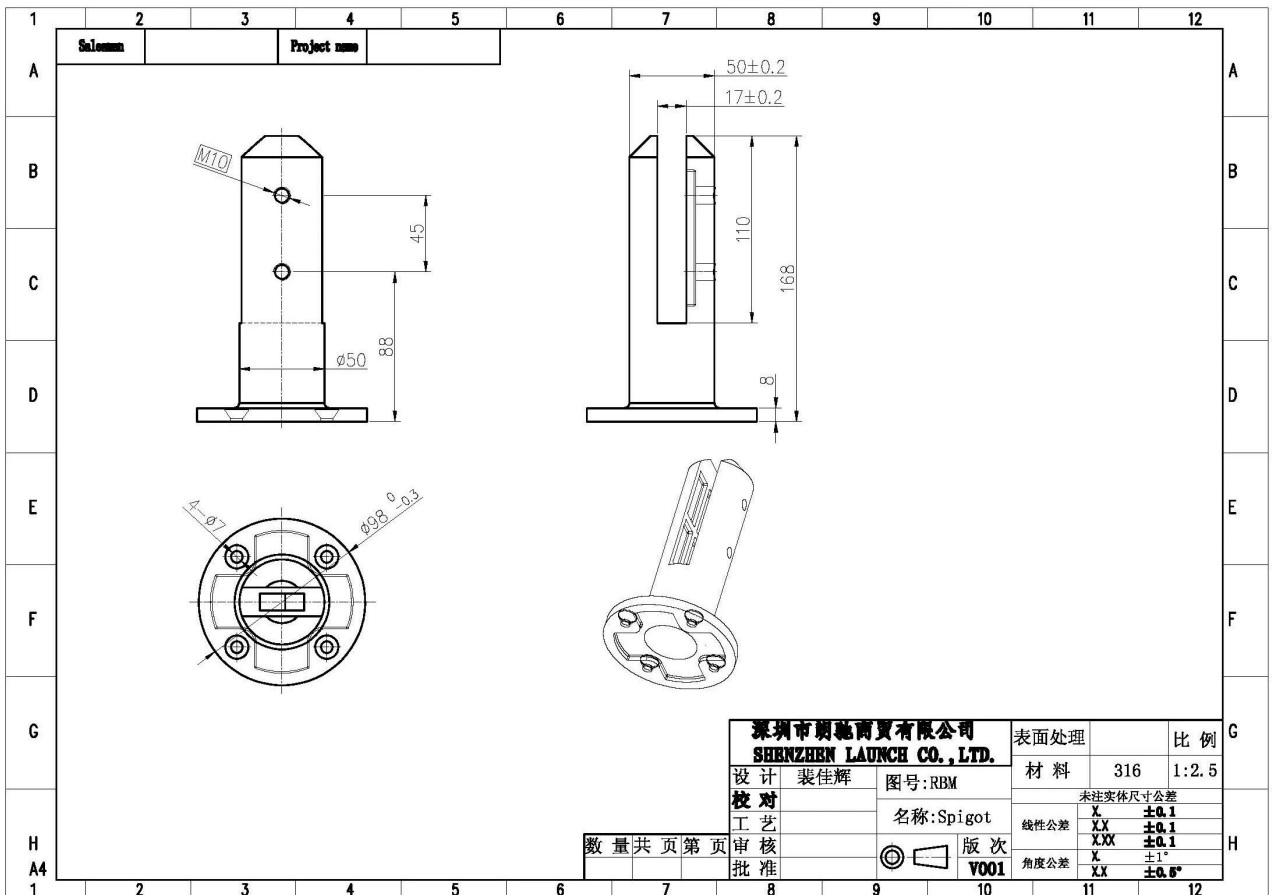
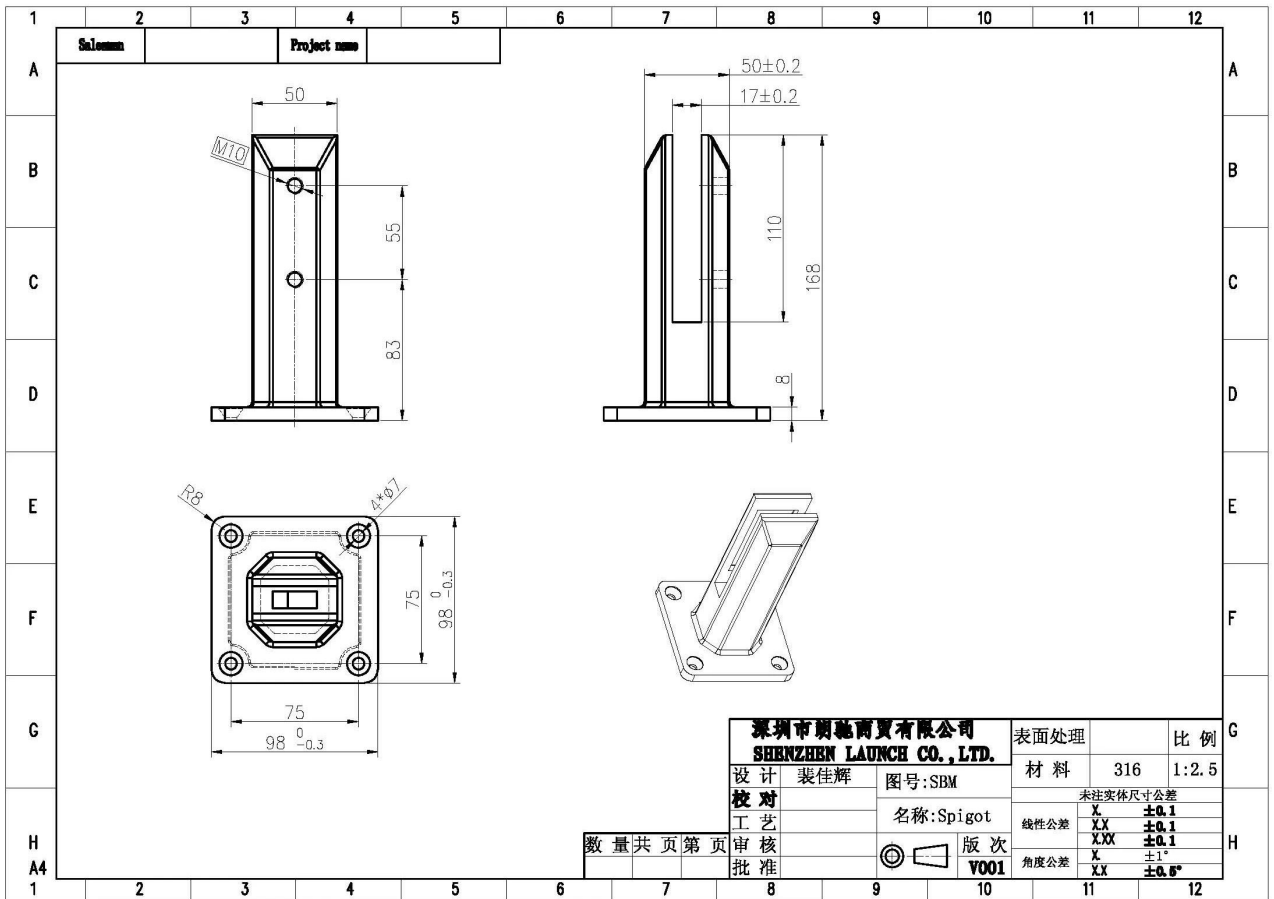
ما المنتج أنا	سياج بركة زجاج mmتصميم جديد بدون إطار الدرابزين الزجاج سور 10-12 2022 حنفية وبركة زجاج
مادة	دوبلكس 2205 / الفولاذ المقاوم للصدأ 316
معياري	حواجز السلامة لحمامات السباحة: AS 1'926,1-2012 المعيار الأسترالي
تثبيت	مكافحة ثقب غرقت لولب الخشب أو تركيب الترياس غاطسة mm خ 11 4
ينهي	مرآة مصقولة / صقيل ناعم / أسود / الذهب
SS Thickness بالنسبة علا	8-13.52mm (ثقب المطلوبة في الزجاج NO)
ارتفاع	168mm
غطاء القاعدة الحجم	قطر لجولة MM للمربع, 100 100x100mm
متزايد	سطح / تركيب الكلمة
تصنيع الطريقة	(الصب جودة عالية)
تفاصيل التعبئة	قطعة واحدة في كيس فقاعة واحدة، ثم في خانة واحدة بيضاء (1) الكرتون المقوى 12 (2x330x230mm) قطعة في 365 (3) التعبئة وفقا لمتطلبات العملاء
تطبيق	تجمع السور / شرفة / سطح السفينة / درابزين الدرج الزجاج
تفتيش مصنع	متاح
سوافر	متاح
موك	قطعة وبعد يمكن أن تأمر حسب وظيفتك المتطلبات 10.
OEM وتصنيع التصميم الشخصي خدمة	متاح

مسحوق أسود غير لامع النهاية المغلفة -



Destails بركة زجاج سياج حنفية

سياج تجمع زجاج حنفية الرسم الهندسي 1)



2) زجاج تجمع السور حنفية الصور

مصقول مرآة النهاية -



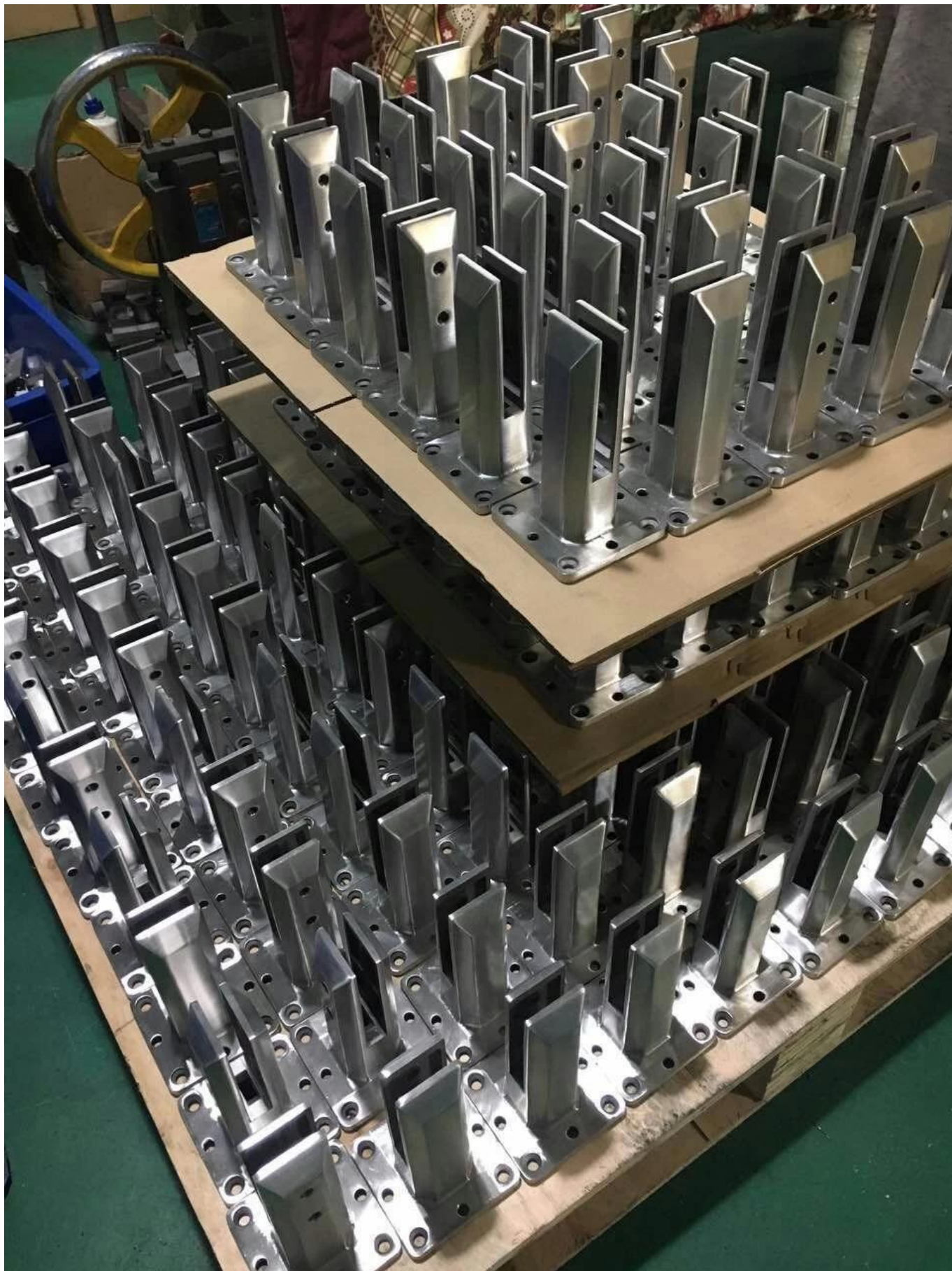
نحى الانتهاء من الساتان -



RBM



SBM





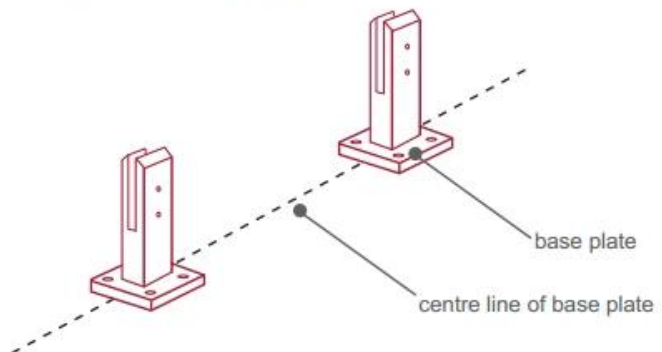
(3) بركة زجاج سياج حنفيه دليل التثبيت



fixing method: base plate spigots

Mark out the centre line of proposed glass fence with a chalk line. Determine clamp location based on a sheet size (recommendation on pages 1 & 2). Use base plate as a template to mark out the hole positions and drill holes to suit.

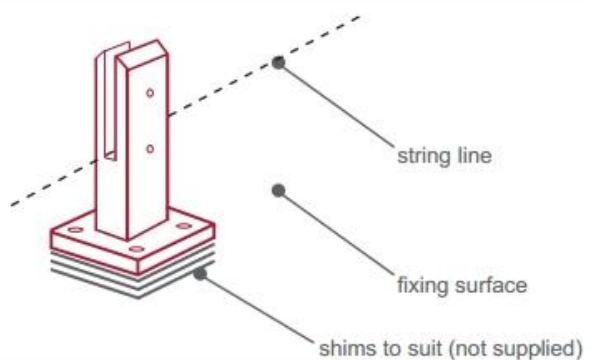
Note: Do not exceed 100mm gaps between glass panels. Optimum gap is 40mm to 60mm



Now the base plated spigots can be fitted to the floor and plumbed via shims (not supplied) under the base plates. Be sure to tighten firmly as the smallest of movement at the base plate will result in noticeable movement at the bottom of the glass fence.

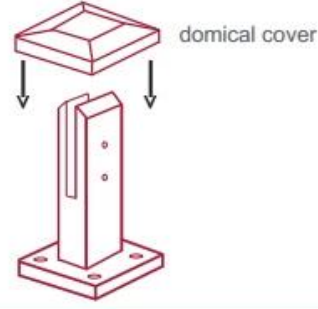
Tip: By setting the two outer spigots of your total span, a string line can be run in the 'throat' of the spigots, giving correct height for all spigots in between

Note: Do not exceed 100mm gap from the fixing surface to the bottom of the glass



When all spigots are installed, slip domical cover the top of the spigot to hide fixings. It will be necessary to turn the adjustment screws on the spigot face all the way in to allow cover to pass over

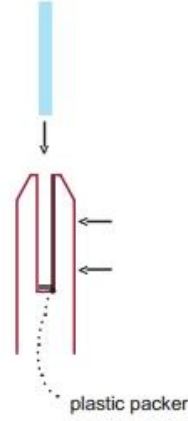
Note: Same installation method applies to round base plate spigot



The glass is then installed to the spigots.
Place plastic packers between glass & spigot, at no stage should glass touch the metal

How adjustability works:

1. Place glass in spigot
2. Fix/ tension glass both sides with allen key



بركة زجاج سياج حنفيه سلامة التعبئة والتغليف

1. قطعة واحدة في كيس فقاعة واحدة، ثم في خانة واحدة ببيضاء. الكرتون المقوى. 12x330x230mm قطعة في 365 العملاء. 2.requirements. التعبئة والتغليف و



زجاج حنفية مشاريع المشابك





التعليمات

1. المواد التي لديك؟ what أجوبة 1
على الوجهين 2205، إلخ، SS304، SS316، SS316L،

2. يمكنك إرسال لي بك قائمة الأسعار الكاملة؟ Can
عذرا، حيث وصل سعر يتعلق بعوامل كثيرة، مثل كمية، نوع المادة، والمعالجة السطحية وهلم جرا، ونحن سوف نقدم لكم أفتبس بالضبط بعد ونحن نؤكد الاحتياجات الخاصة بك مفصلة.

3. Do وتصنيع التصميم الشخصي الخدمة؟ OEM تقدمون
نعم، يمكننا أن نجعل المنتجات وفقا للرسومات الفنية الخاصة بك أو العينات. نحن المهنية في الاستثمار الصب، يموت الصب، وختم، التصنيع باستخدام الحاسب الآلي، الخ

4. ما نوع من الدفع التي تقبل؟

باي بال، والغرب الأوروبي، الخ، T / T، L / C،

5. What هو مصطلح الدفع الخاصة بك؟

في الافق. L / C أو T / T (30/70)

6. What هو وقتك التسليم؟

في غضون 5 أيام عمل لالساخن بيع البنود. 15-25 يوم عمل لأوامر حمام.

7. Do لتقديم خدمة ما بعد البيع؟

وبطبيعة الحال، أي سؤال بعد شراء منتجاتنا، ونحن سوف نعود اليكم في غضون 24 ساعة.

اتصل

أي استفسارات أو أسئلة، يرجى ترك رسالة. سوف نعود اليكم في أقرب وقت ممكن!

لأي استفسار عاجل، يرجى الحصول على اتصال أدناه:

الاتصال: حواء تشاو

البريد الإلكتروني: sales03@launch-china.cn

WhatsApp / WeChat: +8613686807796 / ال