

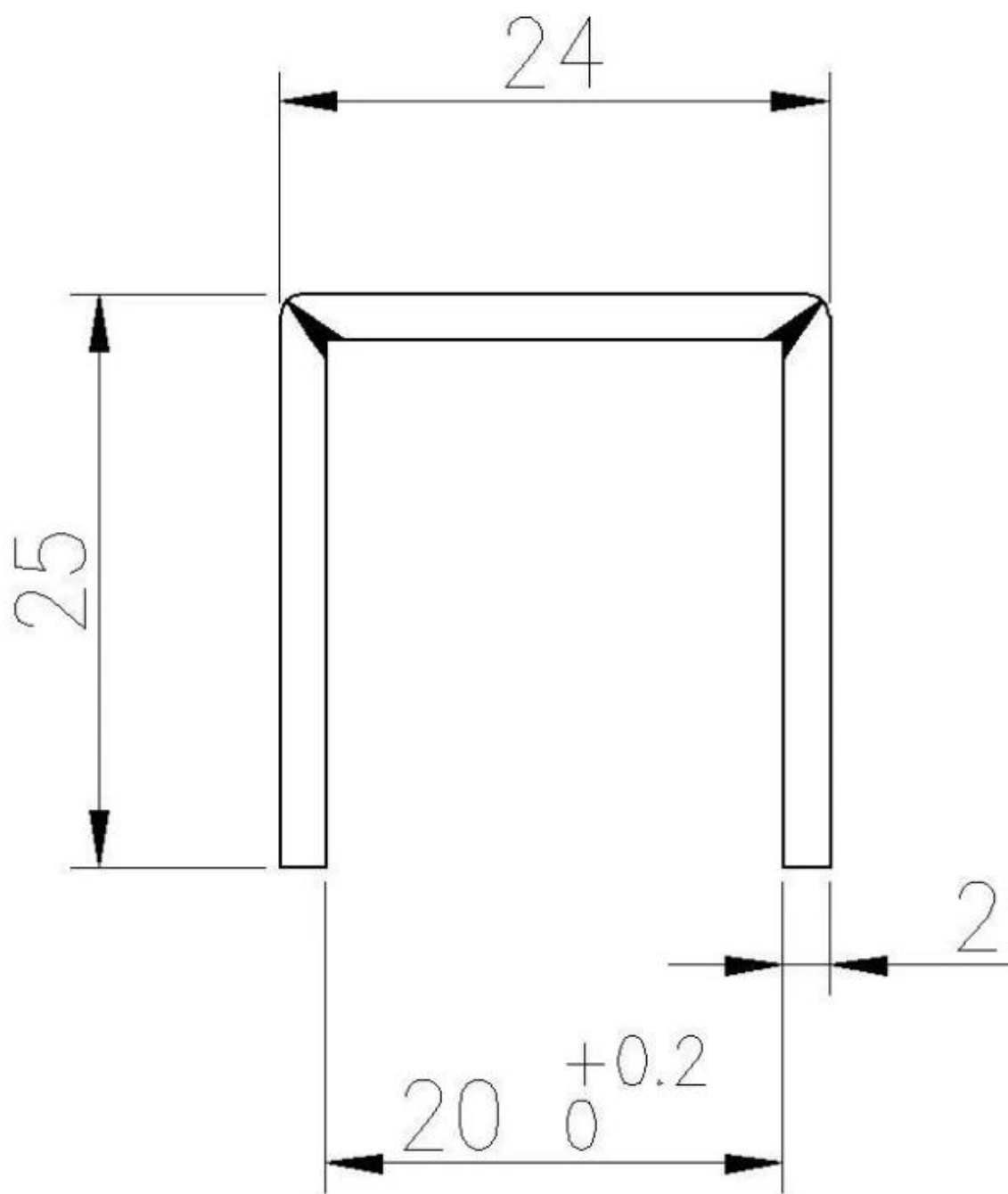
Šis ir tehniskais zīmējums, kas attēlo metāla detaļu. Detales izmēri ir norādīti milimetros (mm).
15-12 ir materiāla nosaukums, kas atbilst DIN 15-12. 20 ir iekšējais diametrs, un 25 x 24 ir ārējais diametrs.

Šis ir tehniskais zīmējums.

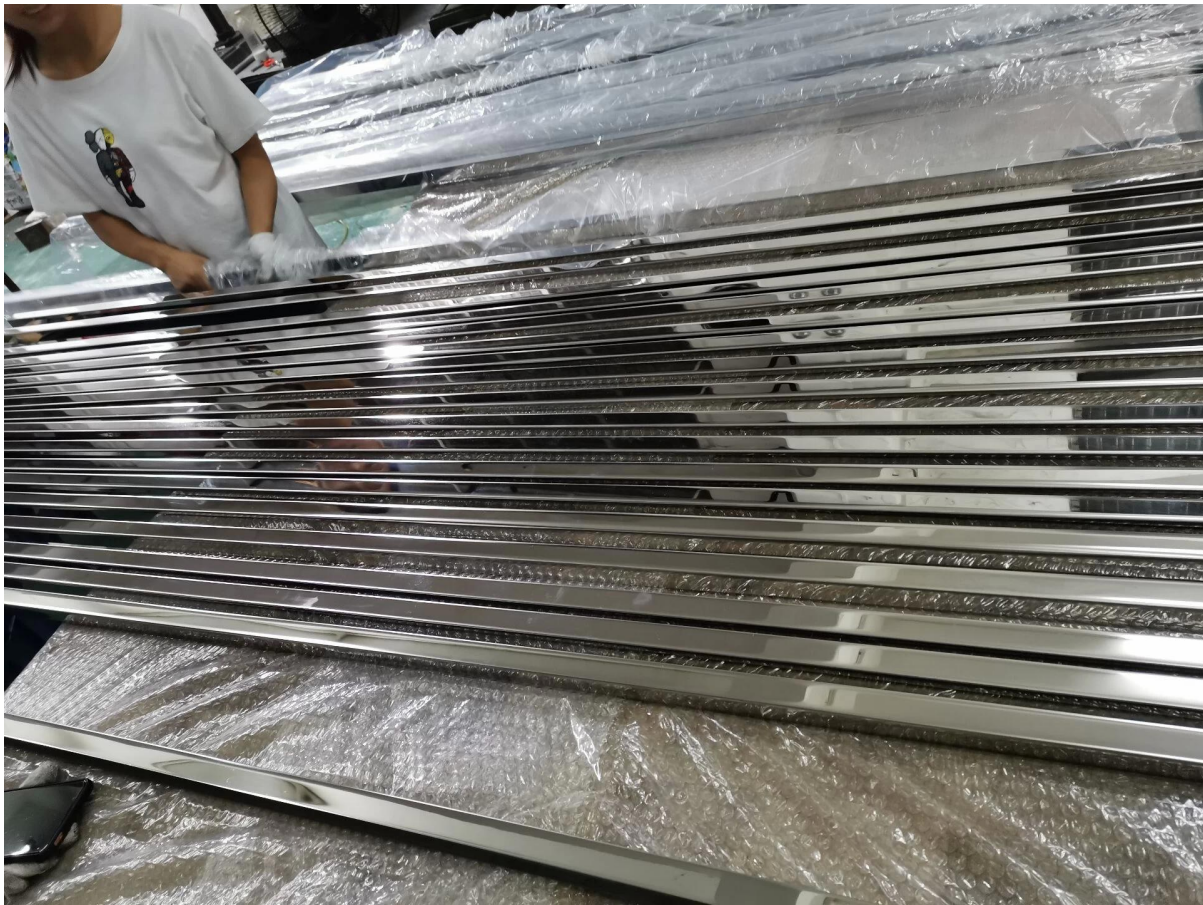
1. diametrs 24x25mm ± 0,02mm ± 0,20mm 15-12 materiāls

2. 3 šķērsošas un 4 šķērsošas

3. šķērsošas šķērsošas šķērsošas



00000 00000000 00000000 00 00000000 0000 u 0000000000 000000 00000 00000-



15 25 × 24



U

