

الفولاذ المقاوم للصدأ تعديل الزجاج درايزين مازق دبوس مع فاصل للشرفة / السلاالم 316

□□□□□□□□ □□□□□□ □□□□□□ □□ □□□□□□ □□□□ □□□□.

أماكن التطبيق: في الهواء الطلق حديدي الزجاج والزجاج الداخلي نظام حديدي

مجالات التطبيق:

شرفة الزجاج حديدي

الدرج تصميم الزجاج حديدي

شرفة الزجاج تصميم حديدي الخ

الزجاج المواجهة في الانتهاء من الساتان mm ضياء 50



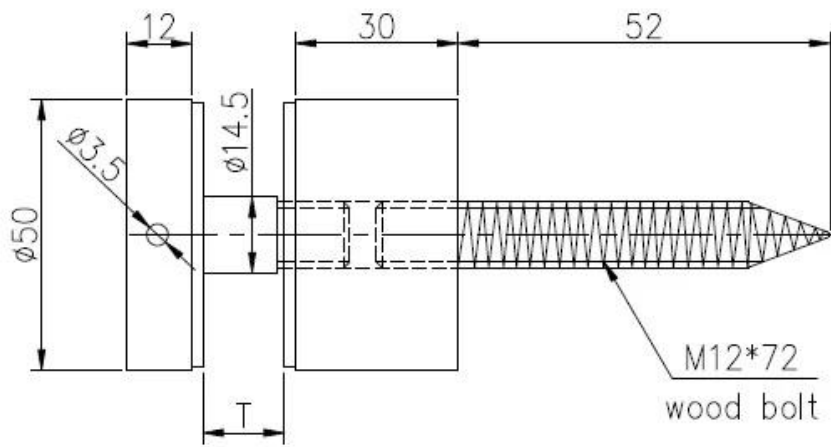
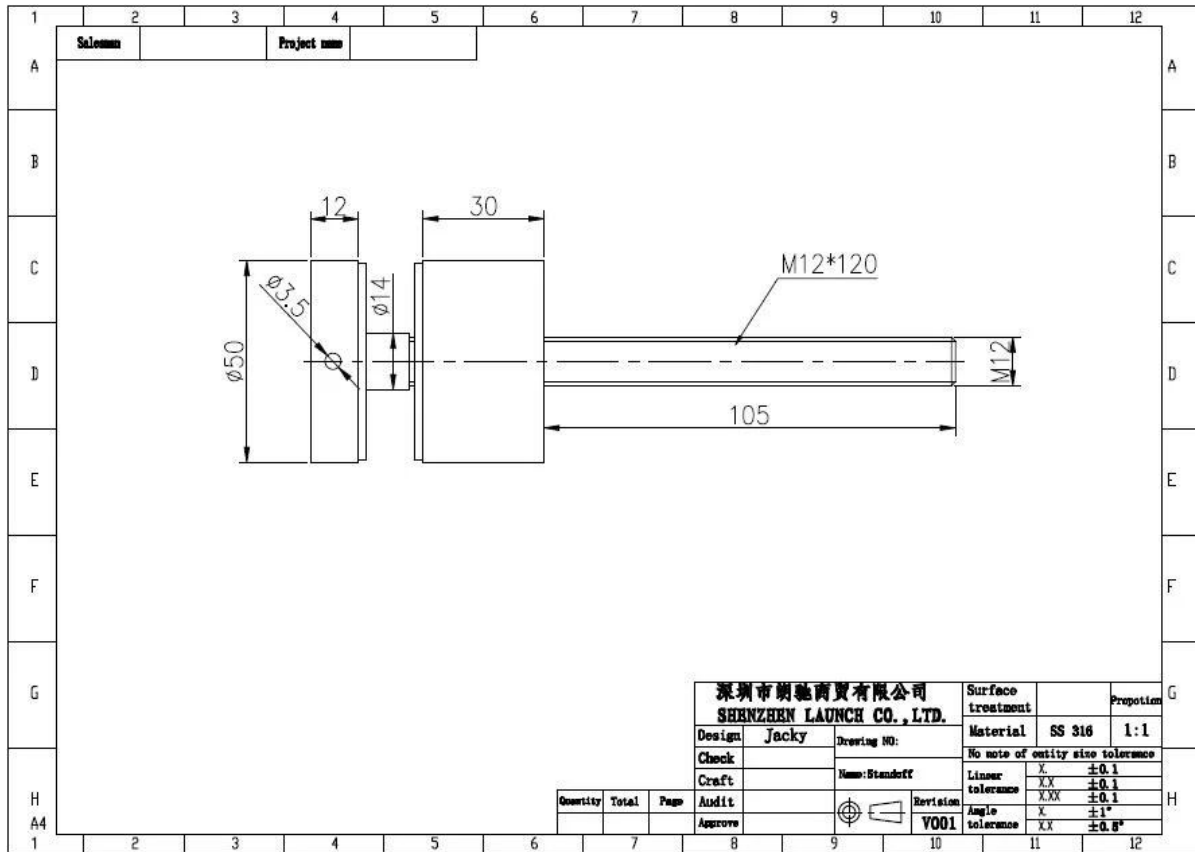
الزجاج المواجهة في مرآة إنهاء mm ضياء 50



مع الترياس ملموسة & أمب؛ برغي خشب



رسم تقنى _ رسم عن طريق الكمبيوتر



صور المشروع:

في الهواء الطلق والداخلية المواجهة الزجاج، فرملس المواجهة الزجاج حديدي تصميم، المقاوم للصدأ الزجاج المواجهة قوس، دبوس المواجهة الزجاج







[المقاوم للصدأ الزجاج المواجهة ل فرميس الزجاج الدرايزين](#)



[الفولاذ المقاوم للصدأ المواجهة، قوس للألواح الزجاجية، تصميم حديدي](#)



!اتصل بنا الآن لمزيد من المعلومات
البريد الإلكتروني: sales03@launch-china.cn
موب: +8615907334556

KEBIL 科比奥® SHENZHEN LAUNCH CO.LTD
LAUNCH INTERNATIONAL LIMITED

Eve Chow

Sales representative

M : +86 159 0733 4556

T : +86 755 8603 7559

E : sales03@launch-china.cn

A : B5-5003, Yilida Bldg, Nanshan District, Shenzhen