

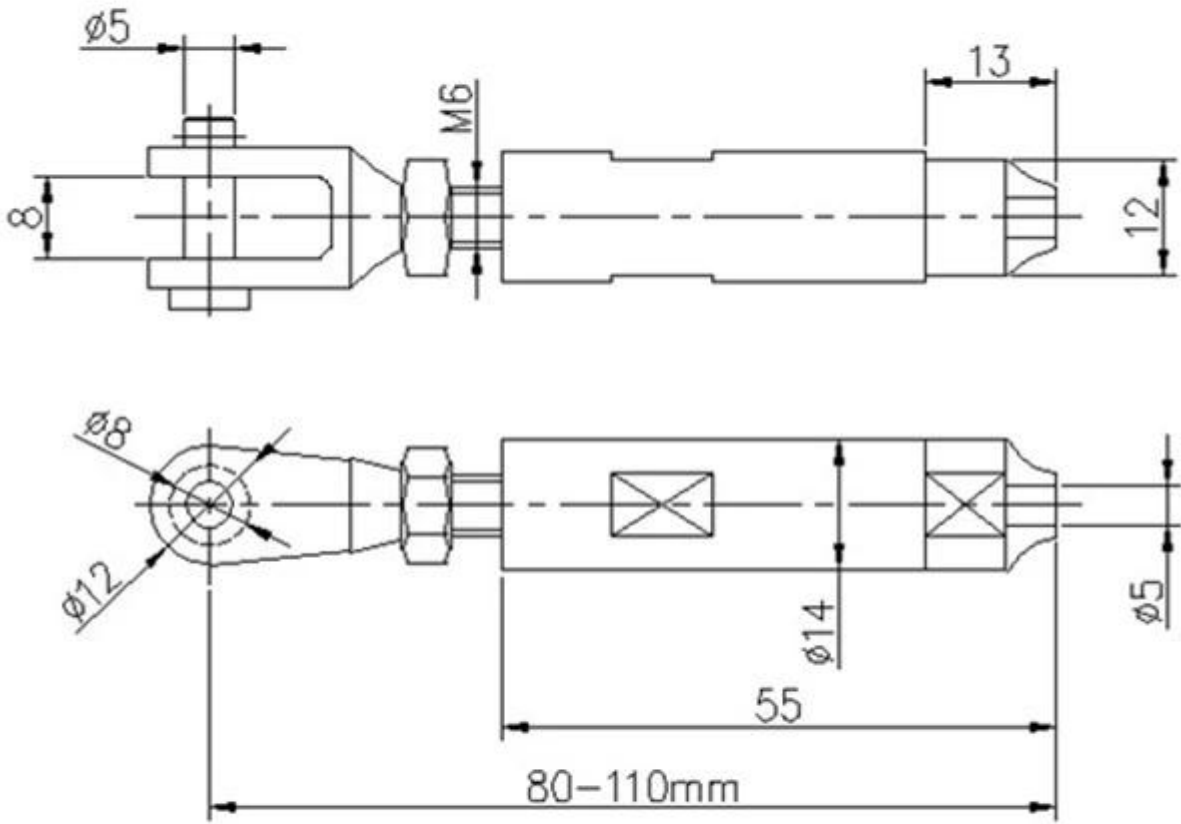
الأسلاك كابل التجهيزات IMM الفولاذ المقاوم للصدأ 316 5

مواصفات T803 Wire Cable Fittings -

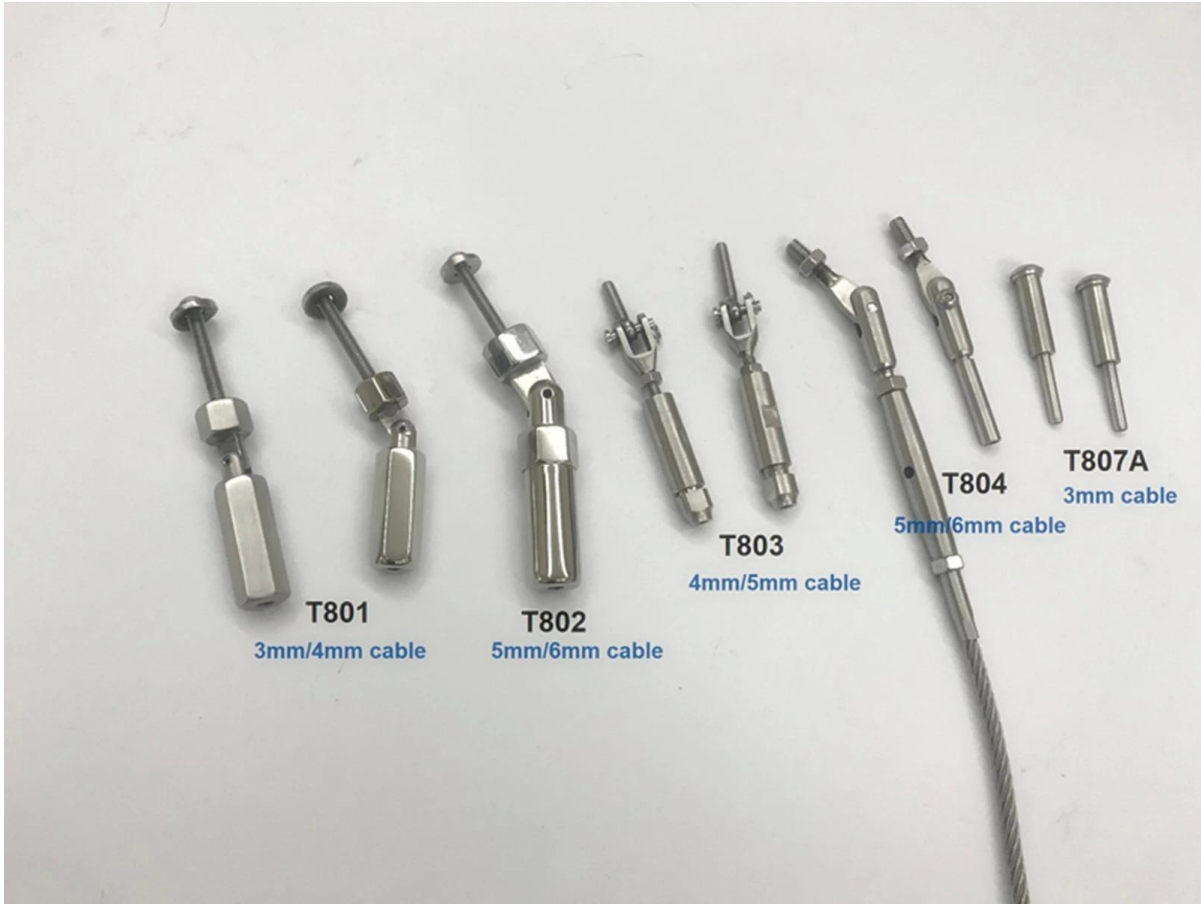
ل كابل قطر الدائرة	5MM.
مادة	304/316.SS.
ينتهي	صقيل/مرآة
يكتب	نوع supaless
تتعدد	الصلب وظيفة / الخشب برید

Wire Cable Tinsioner Fittings T803 لكابل 5 مم -





لقطر الكابلات المختلفة Available المزيد من النماذج من موتر الكابلات



- سلك كابل التجهيزات MM صور المشروع مع التجهيزات 316 الفولاذ المقاوم للصدأ 5

