

ربيع محمل يكتب البوابة الإغلاق الذاتي بوابة البوابة يتوقف 316 الفولاذ المقاوم للصدأ الساتان الانتهاء من حوض السباحة فيس

مواصفات مفصلات بوابة بركة إغلاق الزجاج الذاتي

نموذج رقم	G-G.
يكتب	الزجاج إلى الزجاج المفصلي
مادة	الفولاذ المقاوم للصدأ 316
ينتهي	صقيل
سمك الزجاج	8-12 ملليمتر
الأعلى. وزن ورقة الباب	كجم لكل زوج من المفصلي 30

زجاج مفصلات زجاجية

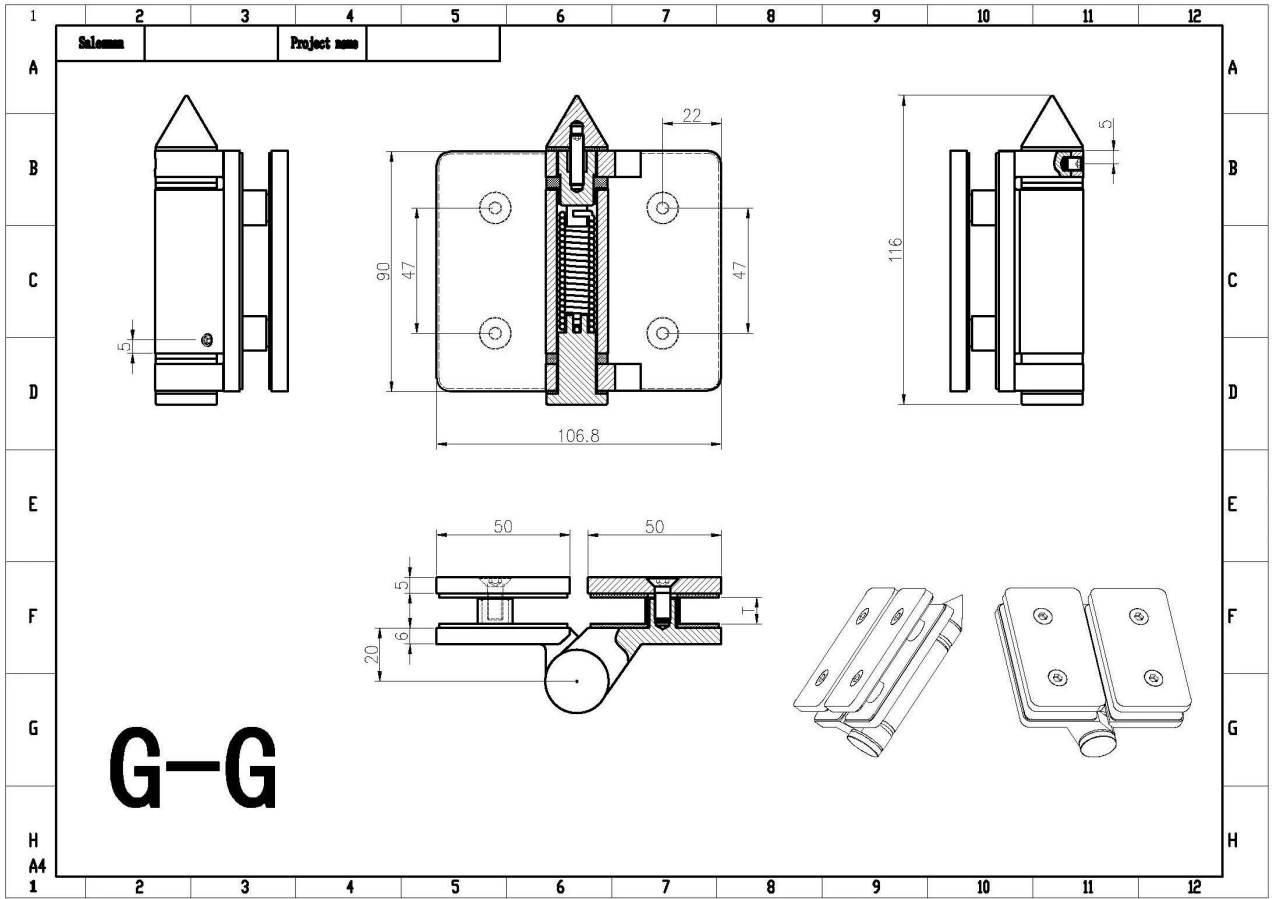
- الانتهاء من مرآة



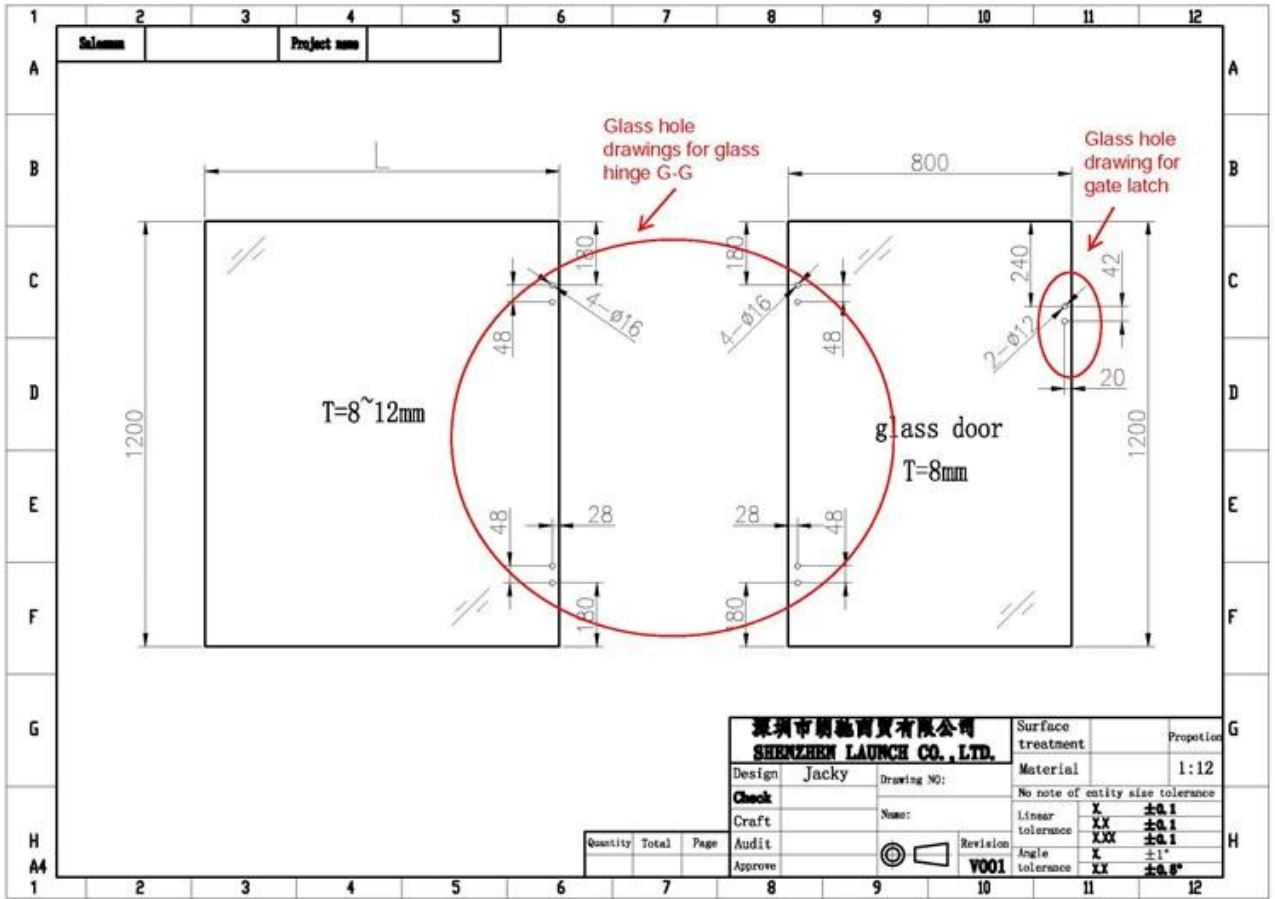
-ماتي مسحوق أسود مسحوق النهاية



أبعاد 316 الفولاذ المقاوم للصدأ ختام البوابة البوابة



ترسم حفرة 316 الفولاذ المقاوم للصدأ



- سياج حمام السباحة مع 316 الفولاذ المقاوم للصدأ الإغلاق الذاتي إغلاق زجاج حمام سباحة بوابة مفصلات صور المشروع









