

شرفة أنظمة سلك جبل حبل / staircase 5 ملليمتر سلك جبل الموتر ل 4 swageless الفولاذ المقاوم للصدأ 316

-مواصفات

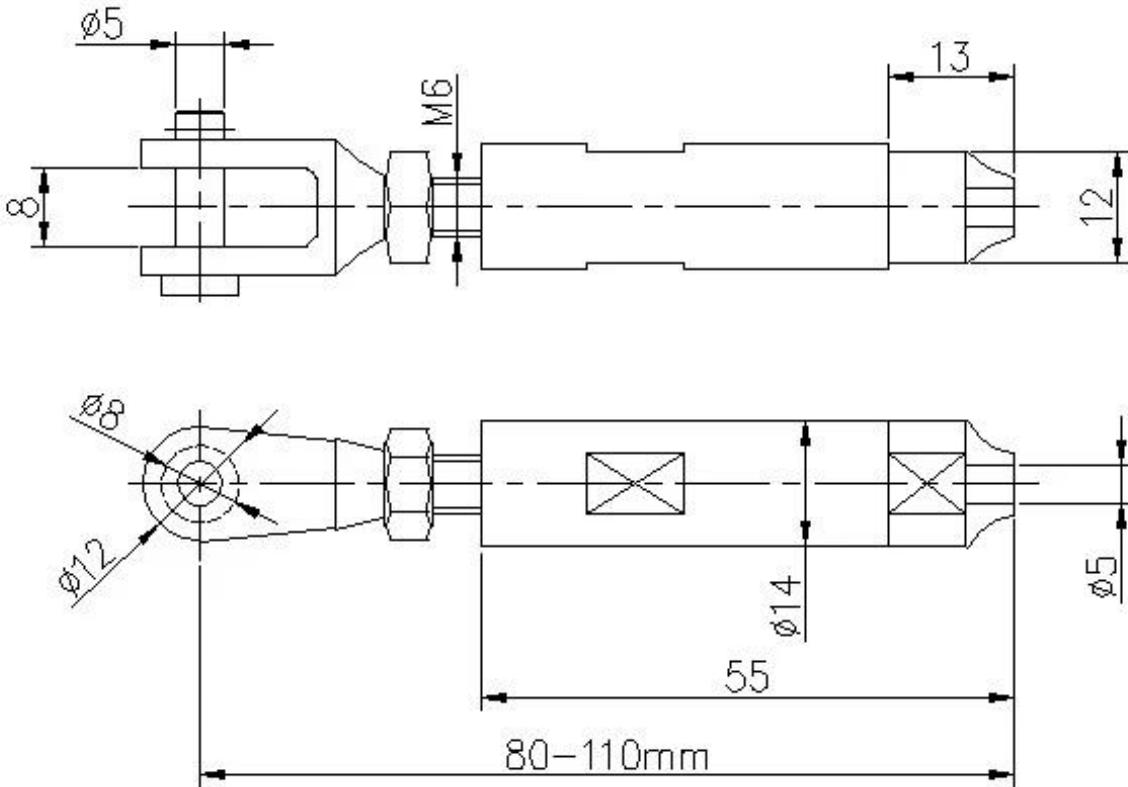
1. البند: سلك جبل الموتر
2. قطر الكابل: عادة 4 ملليمتر 5 ملليمتر ، أو تخصيص حجم 6 ملليمتر
3. (المواد: الفولاذ المقاوم للصدأ 316 (أو 304 حسب الطلب
4. النهاية: صقيل ، مرآة
5. لا حاجة المكشكش الهيدروليكية ، swageless نوع
6. زوج = 2 جهاز كمبيوتر شخصى ، 1 جهاز كمبيوتر مع الصفحات العادية ، وأجهزة الكمبيوتر الأخرى مع مؤشر ترابط 1 عكسي

T803 صور لسلك جبل الموتر





T803 رسم سلك حبل الموتر



T803 صور إنتاج سلك حبل الموتر





- نماذج أخرى من [حبل الشد الأسلاك](#) متاح

