

Φ38 圓形不銹鋼蓋子 圓形不銹鋼蓋子 圓形不銹鋼蓋子 DIA 圓形不銹鋼蓋子 圓形不銹鋼蓋子 圓形不銹鋼蓋子 圓形不銹鋼蓋子
圓形不銹鋼蓋子 圓形不銹鋼蓋子 圓形不銹鋼蓋子 圓形不銹鋼蓋子 圓形不銹鋼蓋子 Φ12-10 圓形不銹鋼蓋子。

圓形不銹鋼蓋子 圓形不銹鋼蓋子 圓形不銹鋼蓋子 圓形不銹鋼蓋子 圓形不銹鋼蓋子-

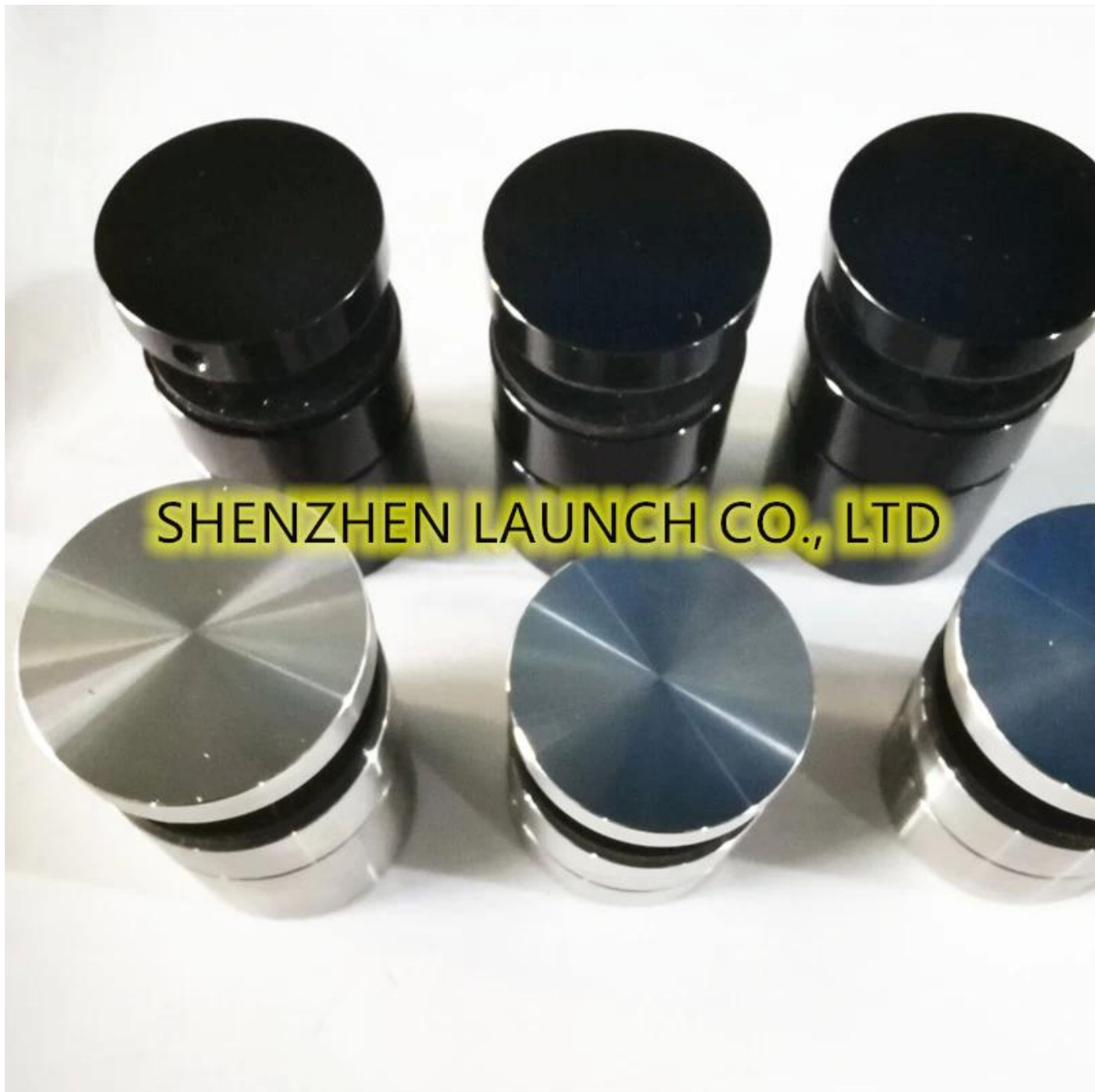
1. 圓形不銹鋼蓋子 圓形不銹鋼蓋子 圓形不銹鋼蓋子 圓形不銹鋼蓋子 圓形不銹鋼蓋子!
2. 圓形不銹鋼蓋子 圓形不銹鋼蓋子 圓形不銹鋼蓋子 SS304 316
3. 圓形不銹鋼蓋子 圓形不銹鋼蓋子 圓形不銹鋼蓋子 圓形不銹鋼蓋子 - 圓形不銹鋼蓋子 圓形不銹鋼蓋子
4. Φ50 圓形不銹鋼蓋子 / Φ38 圓形不銹鋼蓋子
5. 圓形不銹鋼蓋子 圓形不銹鋼蓋子 圓形不銹鋼蓋子 圓形不銹鋼蓋子

圓形不銹鋼蓋子 圓形不銹鋼蓋子 圓形不銹鋼蓋子 圓形不銹鋼蓋子 圓形不銹鋼蓋子 圓形不銹鋼蓋子 圓形不銹鋼蓋子 -

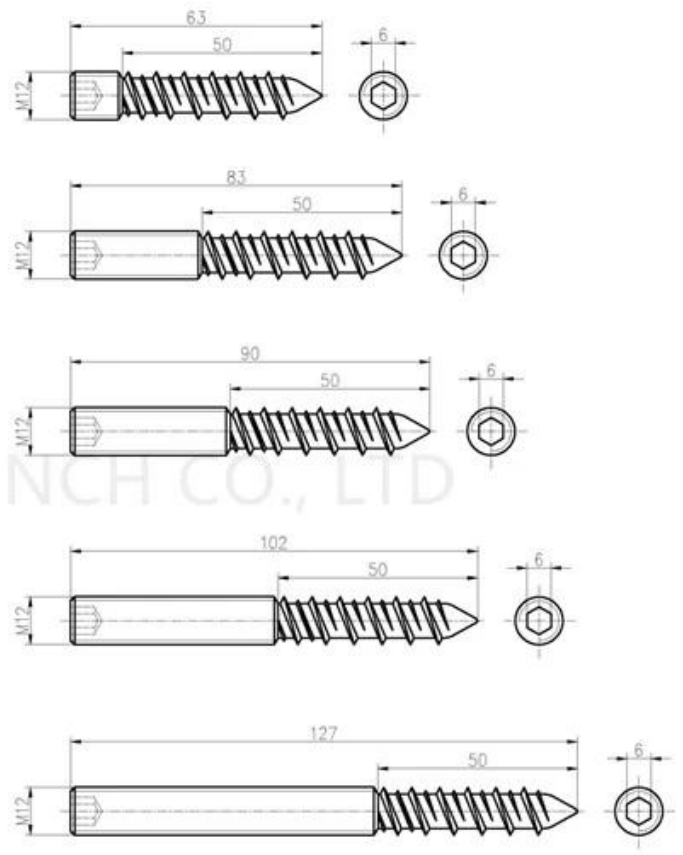
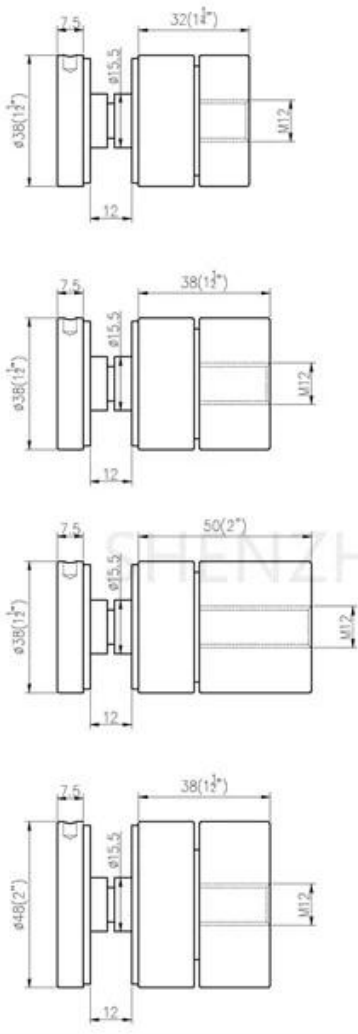




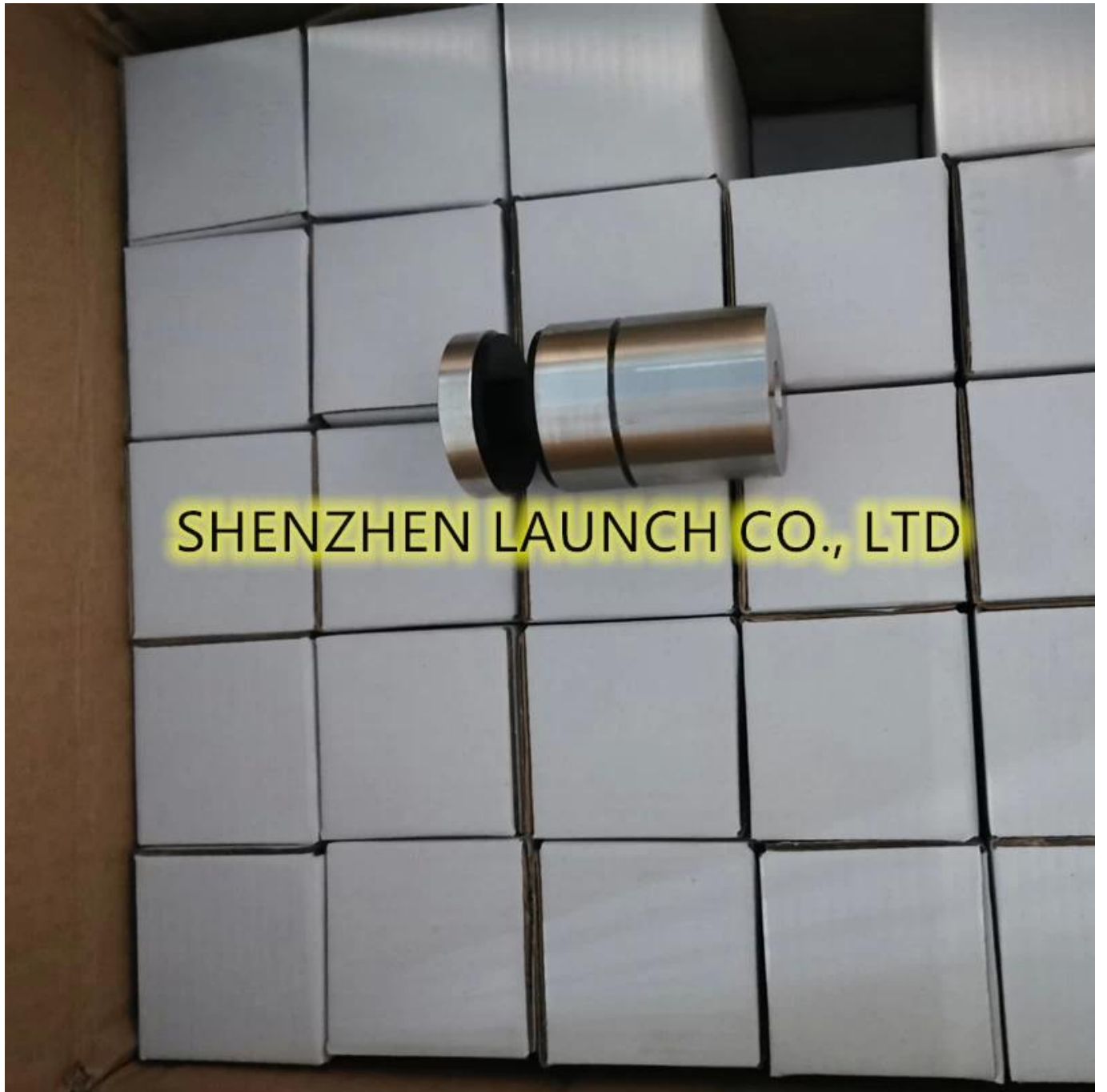
SHENZHEN LAUNCH CO., LTD



SHENZHEN LAUNCH CO., LTD



1. 此圖為本廠生產之發射管及螺絲之規格圖，請參閱本廠之規格書。



SHENZHEN LAUNCH CO., LTD



SHENZHEN LAUNCH CO., LTD

SHENZHEN LAUNCH CO., LTD



